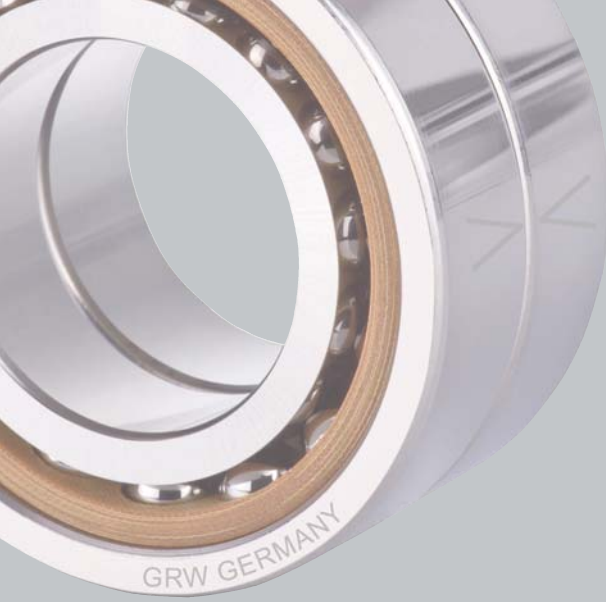




HOCHPRÄZISIONSKUGELLAGER



# Hochpräzisionskugellager

## Produktkatalog



$$\Delta S_{RÜ} \approx k \cdot \ddot{u}$$

$$P_r = X \cdot F_r + Y \cdot F_a$$

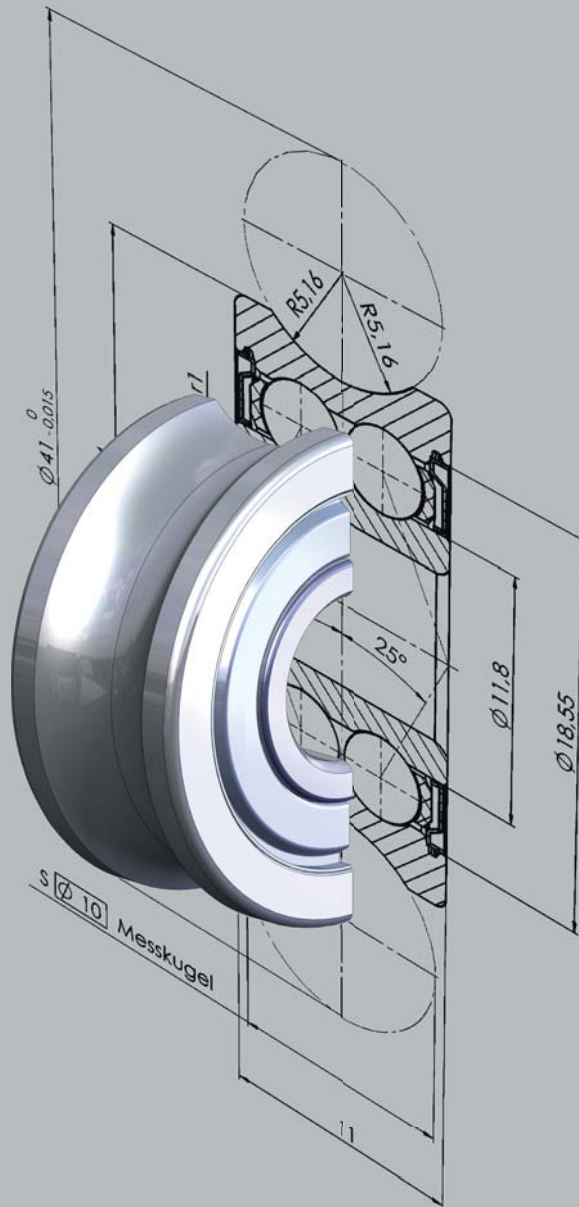
$$L_{nm} = a_1 \cdot a_{iso} \cdot L_{10}$$

$$\Delta S_{RT} \approx \Delta d_a - \Delta d_i - 2\Delta d_w$$

$$L_{10} = \left( \frac{C_r}{P_r} \right)^3$$



HOCHPRÄZISIONSKUGELLAGER



# Inhaltsverzeichnis

<b>Das Unternehmen</b>	2	Spindelkugellager	64	
<b>Vorwort</b>	3	Profillaufrollen	72	
<b>GRW-Baukastensystem</b>		Lagereinheiten	73	
Materialien für Ringe und Kugeln	4	Dünnringlager	74	
Abdeckungen	5	Hybrid- und Vollkeramikkugellager	75	
Käfige für Miniaturkugellager	6	Sonderlager	76	
Schmierstoffe	8	Beschichtete Kugellager	78	
<b>Grundlagen zur Kugellagerauslegung</b>		<b>GRW goes EXTREME</b>	79	
Die Anlageflächen von Wellen und Gehäusen	10			
Spezielle Einbauvarianten	11			
Die Passungen	12			
Die Tragzahlen und Lebensdauer	14			
Die Drehzahlgrenzen	16			
Die Elastizitäten der Rillenkugellager	17			
Die Zusammenhänge zwischen Radialluft, Axialluft, Kontaktwinkel und Kippwinkel	18			
Das Sortieren von Bohrungs- und Außendurchmesser	19			
Die Radialluftverminderung	20			
Die Radialluftklassifizierung	23			
Die Funktionsprüfungen	24			
<b>Kugellagerprogramm</b>			<b>Zubehör</b>	
Maß-, Form- und Laufgenauigkeit – Innenring	26		Ausgleichscheiben	84
Maß-, Form- und Laufgenauigkeit – Außenring	28		Wellfederscheiben	84
Das Bezeichnungssystem Radialkugellager – metrisch / inch	Umschlag		Sicherungsringe – Wellensprengringe / Bohrungssprengringe	86
Radial-Rillenkugellager – metrisch	30	<b>Service</b>		
Radial-Rillenkugellager – inch	52	Prüftechnik – Orakel III / Speedmaster	88	
Spindel-/Schräggkugellager	58	GRW-Laborserviceleistungen	89	
Duplexkugellager	59	Handhabung der GRW-Hochpräzisionsminiaturkugellager	90	
Einbauarten von Duplexkugellagern	60	Die Verpackung	92	
Das Bezeichnungssystem für Spindelkugellager	62	Die GRW-Qualität: International zertifiziert nach DIN EN ISO 9001	93	
		<b>Einblick in die GRW-Fertigung</b>	94	
		<b>Stichwortverzeichnis</b>	96	

## Das Unternehmen

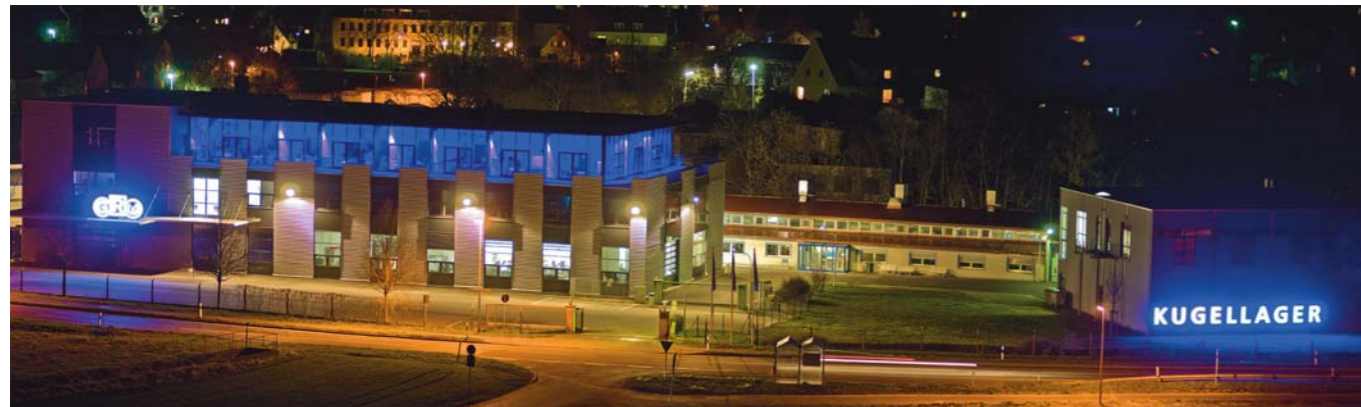
Die GRW-Unternehmensgruppe mit Hauptsitz und Produktionsstätte in Rimpar bei Würzburg zählt zu den weltweiten Technologieführern in der Entwicklung und Produktion von Hochpräzisionsminiaturkugellagern.

Mehr als 500 Mitarbeiter an den Produktionsstandorten Rimpar und Prachatice (Tschechien) sowie einer Niederlassung in den USA sind Garant für die Innovationskraft und das fachliche Know-how des Unternehmens.

Unser Standardprogramm umfasst Radial-Rillenkugellager unterschiedlichster Varianten von 1 mm bis 35 mm Bohrung sowie 3 mm bis 47 mm Außendurchmesser.

Wir produzieren mit modernsten Fertigungsverfahren neben Kugellagern auch Lagereinheiten sowie Sonderkugellager und Zubehörteile auf der Basis eines umfassenden Baukastensystems.

Zahlreiche regionale Vertretungen sowie ein ausgeprägtes internationales Netzwerk belegen die globale Präsenz des Unternehmens.



Hauptsitz und Produktionsstätte Rimpar

## Vorwort

### „Präzision auf kleinstem Raum für höchste Anforderungen“

Hochpräzisionskugellager aus dem Hause GRW leisten im Verborgenen ihren Dienst. Sie finden Anwendung in der Elektrotechnik, Mikroelektronik, Luft- und Raumfahrttechnik, in komplexen medizinischen Applikationen sowie in vielen anderen industriellen Anwendungsbereichen. Dabei stehen Präzision, Zuverlässigkeit und eine hohe Effizienz immer im Vordergrund. Der vorliegende GRW-Produktkatalog bietet Ihnen einen umfassenden Einblick in die GRW-Typenwelt und spiegelt doch nur begrenzt unser gesamtes Kugellagerspektrum wider. Wir bieten Standardlösungen oder individuell nach Kundenbedürfnissen entwickelte Systemlösungen. Oberstes Ziel dabei ist, mit optimalem Service, technisch ausgereiften Produkten, innerhalb einer hocheffizienten Kostenstruktur, unseren Geschäftspartnern langfristig Qualität „Made in Germany“ zu bieten.

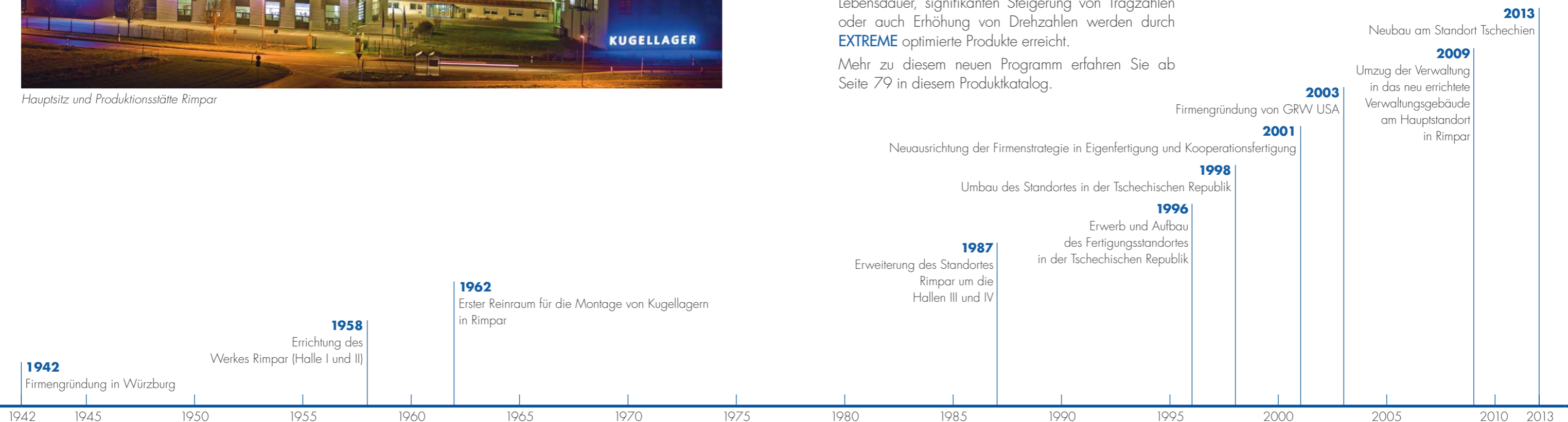
Kurze Entwicklungszeiten, modernste Fertigungsstätten, hohe Liefertreue und ein ambitioniertes und erfahrenes Team von Spezialisten sichern diesen Anspruch.

Im neuen GRW-Sonderprogramm **EXTREME** geht es konkret um Anwendungssituationen, die weit über dem Standard liegen. Die Forderungen nach einer längeren Lebensdauer, signifikanten Steigerung von Tragzahlen oder auch Erhöhung von Drehzahlen werden durch **EXTREME** optimierte Produkte erreicht.

Mehr zu diesem neuen Programm erfahren Sie ab Seite 79 in diesem Produktkatalog.

Wir können mehr – fordern Sie uns.  
Unsere Vertriebsingenieure stehen Ihnen gerne zur Verfügung.

Wir freuen uns auf Ihren Anruf:  
+49 (0) 93 65/819 - 440





## Materialien für Ringe und Kugeln

Unsere Kugellager werden aus Chromstahl (100Cr6), korrosionsbeständigem Stahl (X65Cr13) oder hoch korrosionsbeständigem Stahl (X30CrMoN 15-1) hergestellt. Verbesserungen in der Stahlherstellung und Wärmebehandlung erlauben es, vergleichbare Tragzahlen für alle genannten Stähle zu erzielen. In allen Ausführungen können auf Wunsch Keramikugeln eingebaut werden (Hybridkugellager).



### Hybridkugellager

Bei Hybridkugellagern bestehen die Lagerringe aus einem der genannten Stähle, die Kugeln sind aus Siliziumnitrid ( $\text{Si}_3\text{N}_4$ ) oder Zirkonoxid ( $\text{ZrO}_2$ ).

Hybridkugellager finden vor allem Anwendung in der Dentaltechnik, in der Spindellagerung und in der Vakuumtechnik. Durch den Einsatz der Keramikugeln können z.B. die Drehzahlgrenzen erweitert oder die Lagersteifigkeiten erhöht werden.

Bei Verwendung von Kugeln aus Keramik  $\text{Si}_3\text{N}_4$  verringert sich die statische Tragzahl um 30 %. Die dynamische Tragzahl bleibt unbeeinflusst.

Die geringe Affinität zu anderen Stoffen ermöglicht einen besonders niedrigen adhäsiven Verschleiß, weshalb Hybridlager auch bei Anwendungen im Mischreibungsbereich längere Laufzeiten aufweisen.

Über die spezifischen Vorteile beim Einsatz von Keramikugeln geben Ihnen unsere Experten gerne Auskunft.

### Die Materialien für Ringe und Kugeln

Vorsetzzeichen	Einheit	-	SS	SV	HY	ZO
DIN		100Cr6	X65Cr13	X30CrMoN 15-1	$\text{Si}_3\text{N}_4$	$\text{ZrO}_2$
DIN		1.3505	1.4037	1.4108		
SAE		52100				
Eigenschaften						
Dichte	[g/cm <sup>3</sup> ]	7,81	7,7	7,7	3,2	6,0
Härte	[HRC]	> 60	> 58	> 58	> 75	> 69
E-Modul	[GPa]	212	220	223	320	200
Ausdehnungskoeffizient	[x 10 <sup>-6</sup> °C]	11,0	10,5	10,4	3,0	10,5
Korrosionsbeständigkeit	[ - ]	eingeschränkt	gut	sehr gut	sehr gut	gut
Elektrische Leitfähigkeit	[ - ]	Leiter	Leiter	Leiter	Isolator	Isolator
Magnetismus	[ - ]	magnetisch	magnetisch	magnetisch	nicht magnetisch <sup>(1)</sup>	nicht magnetisch

<sup>(1)</sup> Fertigungsbedingt können magnetische Anteile enthalten sein.

Über die chemische Beständigkeit der Werkstoffe geben Ihnen unsere Vertriebsingenieure gerne Auskunft. Änderungen, die dem technischen Fortschritt dienen, behalten wir uns vor.

## Abdeckungen

Integrierte Kugellagerabdeckungen erfüllen zwei Aufgaben gleichzeitig: Einerseits erschweren sie das Eindringen von Verunreinigungen, andererseits verhindern sie das Austreten des Schmierstoffes.

### Die nichtschleifende Abdeckung

Die Kugellagerabdeckung bildet zusammen mit der Schulter des Innenrings eine wirksame Spaltdichtung. Weder verursacht sie eine Erhöhung der Reibung, noch beeinflusst sie die höchstzulässige Drehzahl gegenüber offenen Kugellagern, denn die Deckscheiben berühren nicht den Innenring. Für die meisten Anwendungen ist dies ausreichend. Sie verhindern das Eindringen von Schmutz, wobei eine absolute Abdichtung nicht zu erreichen ist.

### Metalldeckscheiben Z

Bei einem Großteil der Kugellager bestehen die Deckscheiben aus korrosionsbeständigem Stahl. Sie werden mit einem Sicherungsring im Außenring befestigt und sind dadurch abnehmbar. Kugellager können auch mit eingepressten Deckscheiben aus Tiefziehblech, sogenannten nicht demontierbaren Deckscheiben, versehen sein.

### Gummiabdeckung RZ/VZ

Die RZ-Abdeckung besteht aus einem stahlblechverstärkten Perbunan-Kautschuk und ist von -30 °C bis +120 °C einsetzbar.

Die VZ-Abdeckung besteht aus einem stahlblechverstärkten synthetischen Fluor-Kautschuk (Viton) und ist für Temperaturen von -20 °C bis +230 °C geeignet.

Beide Abdichtungen werden durch Gummiwülste im Außenring gehalten.

### Die am Innenring schleifende Abdichtung

Die Kugellagerabdichtung berührt die Schulter des Innenringes. Dadurch verursacht sie eine Erhöhung des Reibmoments.

### Teflon®-Abdichtung TS

Die TS-Abdichtung besteht aus einer glasfaserverstärkten Teflon®-Scheibe, die im Außenring mit einem Sicherungsring befestigt ist.

Teflon®-Dichtscheiben können bei Betriebstemperaturen von -240 °C bis +300 °C eingesetzt werden. Die Reibung ist, aufgrund der günstigen Gleitpartner (PTFE-Stahl) und der geringen Anpresskraft der Dichtlippe, kleiner als bei Gummiabdichtungen.

TS-Dichtscheiben sind universell chemisch beständig. Die Kugellager sind in der Regel aus korrosionsbeständigem Stahl, bei entsprechend großen Stückzahlen auch aus Wälzlagerstahl lieferbar.

### Gummiabdichtung RS/VS

Die RS-Abdichtung besteht aus einem stahlblechverstärkten synthetischen Perbunan-Kautschuk und ist bei Temperaturen von -30 °C bis +120 °C einsetzbar.

Die VS-Abdichtung besteht aus einem stahlblechverstärkten synthetischen Fluor-Kautschuk (Viton) und ist für Temperaturen von -20 °C bis +230 °C geeignet.

Beide Abdichtungen werden durch Gummiwülste im Außenring gehalten.

Wir weisen in diesem Zusammenhang auf eine mögliche Unverträglichkeit zwischen bestimmten Schmierstoffen und Kautschuk hin. Bei diffizilen Anwendungen nehmen Sie bitte Kontakt mit unseren Vertriebsingenieuren auf.

### Sonderabdeckungen

Neben den standardisierten Abdeckungen fertigen wir auch Sonderabdeckungen sowie Kombinationen verschiedener Abdeckungen auf Anfrage für Sie an.

Für Anwendungen mit erhöhter Dichtwirkung zwischen Metalldeckscheiben und dazugehöriger Z-Nut-Eindrehung, bieten wir speziell mit Teflon® laminierte Deckscheiben an.












## Käfige für Miniaturkugellager

Kugellagerkäfige nehmen im Betrieb eines Kugellagers unterschiedliche Aufgaben wahr. Unter anderem halten sie die Kugeln voneinander getrennt und in gleichmäßigem Abstand, wodurch sowohl die Reibung als auch die Wärmeentwicklung verringert und außerdem eine gleichmäßige Lastverteilung sichergestellt wird, was ebenfalls Einfluss auf die Lebensdauer hat.

Des Weiteren führt der Käfig die Kugeln in der unbelasteten Zone und verhindert bei zerlegbaren Lagern das Herausfallen der Kugeln. Ausführung und Material der Käfige werden der jeweils zu übernehmenden Aufgabe angepasst. Für die überwiegende Zahl der Einsatzfälle empfehlen wir die Verwendung der zweiteiligen Käfige.

Aus folgender Aufstellung können Sie unser Angebot verschiedener Käfigvarianten entnehmen:

GRW-Käfig-bezeichnung	Abbildung	Beschreibung / Material	Anwendungsbereich / Zweck
<b>E</b> <b>J</b> <b>J1</b>		Zweiteiliger Käfig aus – Stahlblech ( E ) – Niro-Stahlblech ( J ) – Niro-Stahlblech mit Teflon®-laminierung ( J1 )  Käfigschließarten: – ohne Zusatzzeichen = Standard – F = Käfig fest geschlossen – L = Käfig lose geschlossen	Standardkäfig für Rillenkugellager Für rostfreie Kugellager: Käfig grundsätzlich aus Niro-Stahlblech.  Um Reibungsspitzen weitestgehend zu vermeiden, kann dieser Käfig auch lose geschlossen montiert werden.
<b>JH</b>		Einteiliger Stahlschnappkäfig aus Niro-Stahlblech	Für Rillenkugellager. Einsatz vorwiegend bei kleinen Kugellagern und niedrigen bis mittleren Drehzahlen.
<b>TNH</b>		Einteiliger, gespritzter Kunststoffschnappkäfig	Für Rillenkugellager im mittleren Drehzahlbereich mit guten Lauf- und Gleiteigenschaften. Einsatztemperatur von -30 °C bis +80 °C, kurzzeitig bis +100 °C.
<b>TN9H</b>		Einteiliger, gespritzter Schnappkäfig aus glasfaserverstärktem Kunststoff	Für Rillenkugellager im Drehzahlbereich über dem TNH-Käfig. Einsatztemperatur von -30 °C bis +120 °C, kurzzeitig bis +180 °C.
<b>THA</b> <b>THB</b>		Maschinell gefertigter, einteiliger Schnappkäfig aus gewebeverstärktem Phenolharz. A = Führung im Außenring B = Führung auf dem Innenring	Für Rillenkugellager mit sehr hohen Drehzahlen. Hohe Festigkeit und Notlaufeigenschaften. Einsatztemperatur von -50 °C bis +130 °C. Mit Öl imprägnierbar.
<b>TXHA</b> <b>TXHB</b>		Maschinell gefertigter, einteiliger Schnappkäfig aus Spezialwerkstoff. X steht für eine Zahl und legt das Material fest. A = Führung im Außenring B = Führung auf dem Innenring	Für Rillenkugellager mit sehr hohen Drehzahlen. Hohe Festigkeit und Notlaufeigenschaften. Einsatztemperatur je nach Material bis zu +250 °C oder sogar +300 °C.

GRW-Käfig-bezeichnung	Abbildung	Beschreibung / Material	Anwendungsbereich / Zweck
<b>L1T</b> <b>L2T</b>		L1T = Außenring ist demontierbar, Führung auf dem Innenring L2T = Innenring ist demontierbar, Führung im Außenring	Für demontierbare Schrägkugellager/Spindelkugellager mit höchsten Drehzahlen. Hohe Festigkeit. Einsatztemperatur von -50 °C bis +130 °C. Mit Öl imprägnierbar.
<b>L1TX</b> <b>L2TX</b>		L1T = Außenring ist demontierbar, Führung auf dem Innenring L2T = Innenring ist demontierbar, Führung im Außenring X steht für eine Zahl und legt das Material fest.	Für demontierbare Schrägkugellager/Spindelkugellager mit höchsten Drehzahlen. Hohe Festigkeit und Notlaufeigenschaften. Einsatztemperatur je nach Material bis zu +250 °C oder sogar +300 °C.
<b>TA/TB</b>		Maschinell gefertigter, einteiliger Massivkäfig aus gewebeverstärktem Phenolharz. A = Führung im Außenring B = Führung auf dem Innenring Nur in Verbindung mit AC-Ausführung. Nicht demontierbar.	Für Schrägkugellager/Spindelkugellager mit höchsten Drehzahlen. Hohe Festigkeit und Notlaufeigenschaften. Einsatztemperatur von -50 °C bis +140 °C. Mit Öl imprägnierbar.
<b>TXA/TXB</b> <b>AC2TXA/TXB</b>		Maschinell gefertigter, einteiliger Massivkäfig aus Spezialwerkstoff. X steht für eine Zahl und legt das Material fest. A = Führung im Außenring B = Führung auf dem Innenring Nur in Verbindung mit AC-Ausführung. Nicht demontierbar.	Für Schrägkugellager/Spindelkugellager mit höchsten Drehzahlen. Hohe Festigkeit und Notlaufeigenschaften. Einsatztemperatur je nach Material bis zu +250 °C oder sogar +300 °C.
<b>VAC1</b> <b>VAC2</b>		Vollkugeliges Kugellager, ohne Käfig, nicht demontierbar. VAC1 = AC-Seite am Außenring VAC2 = AC-Seite am Innenring Schulter von AR bzw IR einseitig abgeschliffen.	Verwendung bei mittleren Drehzahlen, hohen Radiallasten und hohen Axialbelastungen in einer Richtung.
<b>VF</b>		Vollkugeliges Kugellager, ohne Käfig, nicht demontierbar, mit Füllnut zum Einbringen der Kugeln.	Verwendung bei mittleren Drehzahlen und hohen Radiallasten.

Nicht jeder Käfig ist für alle Kugellagergrößen verfügbar. Wir bitten daher um Rückfrage. Gerne empfehlen wir auch andere Kugellager und Käfigbauformen sowie Käfigmaterialien für besondere Anforderungen.

Die Auswahl des für die jeweilige Anwendung optimal geeigneten Käfigs und des dazugehörigen Materials ist maßgeblich für den zuverlässigen Betrieb eines Hochpräzisionskugellagers verantwortlich. Ganz gleich ob die Kundenanforderung Drehzahlmaximierung, Vakuum- oder Temperaturbeständigkeit sowie Reibungsminimierung lautet, aus unseren mit über 40 verschiedenen Käfigmaterialien findet sich für jede Anwendung der passende Werkstoff. Neben Hochleistungskunststoffen wie **Vespel®**, **Torlon®** und **Meldin®** umfasst das GRW-Käfig-

lieferprogramm auch **PEEK-**, **PTFE-** sowie metallische Werkstoffe und verschiedene Phenolharze.

Neben dem Einsatz bereits bewährter Materialien, befasst sich GRW, in Zusammenarbeit mit Kunden und Lieferanten, auch stets mit Neu- und Weiterentwicklungen. Dies führt dazu, dass teilweise ausschließliche Nutzungslizenzen von eigens entwickelten Käfigwerkstoffen wie beispielsweise **PAI-PTFE-cg** patentrechtlich alleinig bei GRW liegen.



# Schmierstoffe

## Warum braucht man einen Schmierstoff?

Der Schmierstoff erfüllt in einem Miniaturkugellager in erster Linie die Aufgabe, die Gleitreibung zwischen Wälzkörpern und Käfig, Ringen und Käfig oder Wälzkörpern und Ringen auf ein Optimum zu minimieren. An den Kontaktflächen im Druckwinkelbereich soll ein ausreichend tragfähiger Schmierfilm entstehen, der Laufgeräusche dämpft und durch permanente Schmierung übermäßiger thermischer Erwärmung und einer Verkürzung der Lebensdauer durch Verschleiß vorbeugt. Schmierstoff bewahrt Kugeln und Laufbahn vor Mikroverschleiß und damit vor vorzeitigem Verschleiß.

## Fettschmierung

Ein Großteil der Kugellagervarianten im Sortiment bei GRW wird mit Fett geschmiert. Durch die Depotwirkung ist eine Fettschmierung meist wartungsfrei und somit eine Lebensdauerschmierung.

GRW bietet seinen Kunden eine Auswahl aus ca. 300 verschiedenen Fetten an. Die Standardfettmenge (Schmiermenge) beträgt ein Drittel (33 %) des freien Raumes im Kugellager. Von diesem Standard abweichende Fettmengen sind in der Bezeichnung vor der Schmierstoffart vorzugsweise in Prozent, alternativ in Milligramm, angegeben.

Ferner kann der Kunde auch weitere Sonderbehandlungen bei der Schmierfetteinbringung wählen, beispielsweise eine Dispersion oder eine dünne, definier-



te Fettschicht. Das Bezeichnungssystem unterscheidet hier zwischen DF (Dünnschicht), MF (Mittelschicht) und SF (Starkschicht).

## Ölschmierung

Der Einsatz von geölte Miniaturkugellagern kann Vorteile gegenüber einer Fettschmierung haben.

Insbesondere schnelldrehende Spindelkugellager werden meist mit hochbelastbaren Ölen geschmiert. Offene Kugellager ohne abweichende Bezeichnung werden mit dem GRW-Standardkonservierungsmittel geschmiert. Maßgeschneiderte Ölmengen im Miniaturkugellager werden in der Kugellagerbezeichnung in Milligramm angegeben.

Wie bei der Fettschmierung wird mitunter auch bei der Ölschmierung mit einer Dispersion aus Öl und Spezialbenzin gearbeitet, um eine bessere Verteilung des Öls im Miniaturkugellager zu erreichen.

Für Ihre Anwendung haben Sie als Kunde die Auswahl aus gut 100 verschiedenen Ölen für unterschiedlichste Einsatzgebiete.

## Schmierstoffeinbringung in der Montage

Die Schmierung der Miniaturkugellager findet bei GRW in der Endmontage unter Reinraumbedingungen statt. Es ist wichtig, dass auch der Kunde bei der Verwendung der Miniaturkugellager die Reinheitskette fortführt, da ansonsten den geölte oder gefetteten Miniaturkugellagern vermehrt Schmutzpartikel anhaften. Daher empfehlen wir, die Verpackungsentnahme und den Einbau in einem Reinraum durchzuführen.

Bei gefetteten Miniaturkugellagern wird die definierte Schmierstoffmenge in Milligramm gezielt an verschiedenen Stellen im Miniaturkugellager eingespritzt. In der Regel findet die Befettung von einer Seite statt, das Miniaturkugellager kann jedoch auch von beiden Seiten befettet werden, um eine bessere Verteilung des Schmierstoffes zu erreichen.

Bei der Ölschmierung mit Standardölen wird das Miniaturkugellager mit diesem übergossen und anschließend geschleudert. Alternativ kann auch hier eine genau definierte Ölmenge gezielt in das Miniaturkugellager eingebracht werden.

## Feststoffschmierung

Anwendungsbedingt ist es möglich, Miniaturkugellager auch ohne Schmierung zu beziehen. Typischer Bereich für solche Anwendungsfälle sind Vakuumanlagen bis zum Ultrahochvakuum (UHV), Luft- und Raumfahrt sowie höchste und tiefste Temperaturen. Der völlige Verzicht auf einen schützenden, trennenden Schmierfilm hat jedoch negativen Einfluss auf das tribologische System. Für derartige Anwendungsfälle kann alternativ zur Fett- oder Ölschmierung auf eine Feststoffschmierung zurückgegriffen werden. GRW bietet seinen Kunden verschiedene Beschichtungsvarianten an, beispielsweise Goldbeschichtung, Wolfratherm® oder MoS<sub>2</sub>.

Die dünne Beschichtung von Kugellagerteilen hat eine schützende, selbstschmierende Wirkung. So kann bei geschmierten Kugellagern auch ein gutes Verhalten bei Mangelschmierung (Notlaufeigenschaften) erzielt werden. Eine Oberflächenbehandlung von Kugellagerteilen wird in der Bezeichnung mit einem „B-“ und einer darauffolgenden, vierstelligen Nummer gekennzeichnet, hinter der die Art der Oberflächenbehandlung verschlüsselt ist.

## Sonderbehandlungen

Neben der Verwendung der gängigen Schmierstoffe und Oberflächenbehandlungen können Kugellager bei GRW weiteren Sonderbehandlungen unterzogen werden. So besteht die Möglichkeit, den Phenolharzkäfig mit einem Öl zu imprägnieren. Hierzu wird unter Vakuum bis zu 5 (Gew-%) Öl in dem Käfigwerkstoff eingelagert.

Der Vorteil eines vakuumimprägnierten Käfigs liegt in der Fähigkeit, während des Betriebs kontinuierlich kleine Mengen an Schmierstoff abzugeben. Dieser Vorgang verbessert das Schmierverhalten insgesamt und bietet zudem gute Notlaufeigenschaften im Falle einer Mangelschmierung.

## Schmierstoffe in der Medizintechnik

Die Richtlinien des Robert-Koch-Instituts für die hygienische Aufbereitung von medizintechnischen Instrumenten stellen hohe Anforderungen an Miniaturkugellager, die in medizinischen Geräten, Dentalturbinen und Winkelstücken zum Einsatz kommen. Die Sterilisation im Autoklaven mit Hilfe von aggressivem Heißdampf beispielsweise können den von GRW verwendeten korrosionsbeständigen Wälzlagerstählen und Käfigmaterialien wenig anhaben – die meisten Schmiermittel sind diesen Anforderungen jedoch nicht gewachsen. Des Weiteren werden Dentalturbinen im Hochgeschwindigkeitsbereich extrem beansprucht. Dort herrschen hohe Anforderungen an die Schmierstoffe hinsichtlich des Oberflächenhaftverhaltens und der Sterilisationsbeständigkeit.

GRW bietet seinen Kunden eine Reihe von Initialschmierstoffen für Miniaturkugellager in der Dental- und Medizintechnik an, die eine besondere Widerstandsfähigkeit gegenüber den notwendigen Sterilisationsvorgängen zeigen und eine weitere Erhöhung der Lebensdauer unter extremen Umgebungsbedingungen ermöglichen.

## Die Anlageflächen von Wellen und Gehäusen

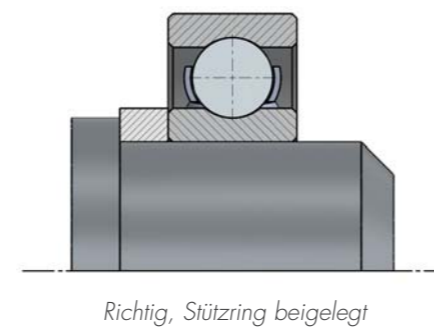
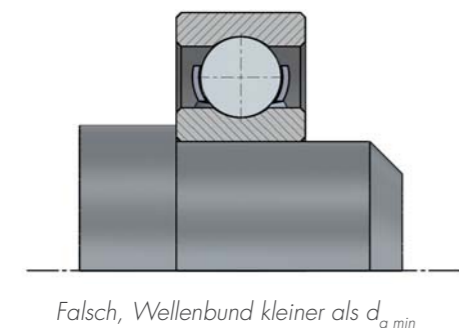
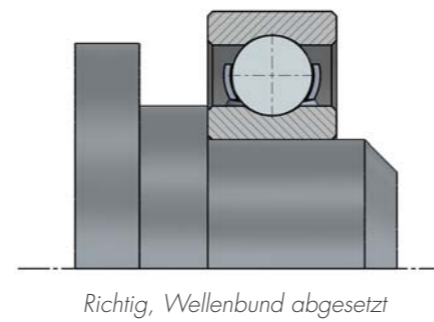
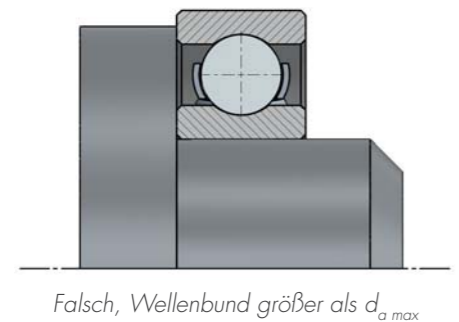
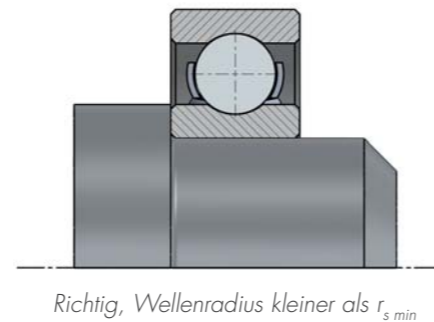
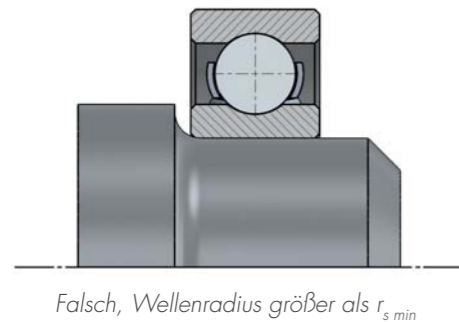
Für die einwandfreie Funktion von Kugellagern sind die Einbauverhältnisse von größter Bedeutung. Die axialen Anlageflächen von Innen- und Außenring müssen so ausgelegt sein, dass die Axialbelastung sicher übertragen wird und die Ringe dabei nicht gegeneinander verkippen.

In den Maßtabellen sind die Werte für den kleinsten ( $d_{a\ min}$ ) zulässigen Anlagendurchmesser am Innenring sowie für den größten zulässigen Anlagendurchmesser am Außenring ( $D_{a\ max}$ ) angegeben.

Der Wert für den größten ( $D_{a\ max}$ ) zulässigen Anlagendurchmesser am Innenring ist von verschiedenen Faktoren (z.B. Radialspiel, Abdeckung, etc.) abhängig und sollte immer zusammen mit unserer technischen Anwendungsberatung abgeklärt werden.

Folgende Vorgaben sind dabei zu berücksichtigen:

- Der Anlagendurchmesser am Außenring muss in jedem Fall kleiner als  $D_{a\ max}$  und am Innenring nicht kleiner als  $d_{a\ min}$  sein.
- Der Rundungsradius zwischen Lagersitz und Anlagefläche darf nicht größer als der Kantenabstand  $r_{s\ min}$  am Kugellager sein. Hierbei ist ein Freistich einer Ausrundung vorzuziehen. Die Kantenradien des Kugellagers sind nicht dazu geeignet, das Kugellager in irgendeiner Art zu fixieren.
- Der Planschlag der Anlageflächen sollte nicht größer sein als der maximale Axialschlag des verwendeten Kugellagers. Andernfalls würde die Funktion des Kugellagers beeinträchtigt werden.



**Hinweis:** Die Beispiele gelten sinngemäß auch für das Kugellagergehäuse.

## Spezielle Einbauvarianten

### Flanschskugellager

Miniatur- und Instrumentenkugellager mit einem Flansch am Außenring bieten viele Vorteile. So sind etwa abgesetzte Gehäusebohrungen, bei denen eine größere Fluchtgenauigkeit der beiden Kugellagersitze nur sehr schwer einzuhalten ist, nicht notwendig. Auch der Einsatz von Federringen, der speziell bei kleinen Gehäusebohrungen oder dünnwandigen Gehäusen Schwierigkeiten bereitet, entfällt.

Darüber hinaus hat sich der Einbau von Flanschskugellager in relativ schmale Gehäuse (z.B. in Getriebegehäusen) bewährt.

Werden gepaarte Kugellager eingesetzt, so lässt sich mit Hilfe eines Flanschskugellagers die Festlagerseite besonders einfach ausführen.

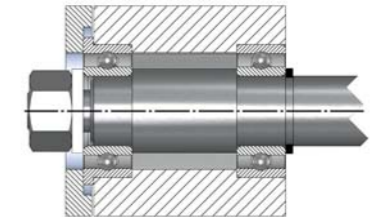
Die axiale Lage des Duplex-Kugellagerpaares ist auf diese Weise exakt zu bestimmen.

### Kugellager mit verbreitertem Innenring

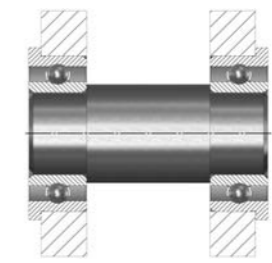
Kugellager mit verbreitertem Innenring vereinfachen bei verschiedenen Konstruktionen den Einbau. Beilagscheiben, Passscheiben oder sonstige Abstandshülsen werden überflüssig; ebenso entfallen zusätzliche Wellenabsätze.

### Kugellager mit verstärktem Außenring

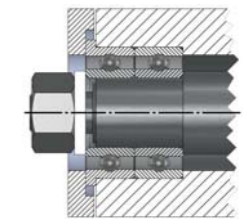
Kugellager, deren Außenringe durch den Einbau in ein Gehäuse unterstützt werden, können höchste Belastungen aufnehmen. Um die Belastbarkeit auch bei nicht eingebauten Kugellagern zu erhöhen, werden verschiedene Typen als „Sonderkugellager mit verstärktem Außenring“ hergestellt und als sogenannte Laufrollen eingesetzt.



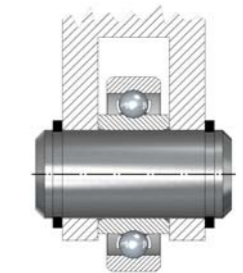
Allgemeines Einbaubeispiel



Einbau in schmale Gehäuse



Einsatz eines Duplexkugellagers



Kugellager mit verbreitertem Innenring



Kugellager mit verstärktem Außenring



## Die Passungen

Das Betriebsverhalten der Miniaturkugellager ist auch wesentlich vom Sitz der Lager auf der Welle und im Gehäuse abhängig. Bei der Auswahl der Passungstoleranzen sind folgende Kriterien zu beachten:

### Umlaufverhältnis

Ringe mit Umfangslast sollten fester sitzen als Ringe mit Punktlast. Umfangslast liegt vor bei umlaufendem Ring und stillstehender Last oder stillstehendem Ring und umlaufender Last.

Punktlast liegt vor bei stillstehendem Ring und stillstehender Last oder umlaufendem Ring und umlaufender Last (siehe Tabelle „Wellen“ und „Gehäusetoleranzen“ nach Art der Belastung).

### Laufgenauigkeit

An die Formgenauigkeit und Oberflächengüte der Welle und der Gehäusebohrung müssen die gleichen hohen Anforderungen wie an die verwendeten Lager selbst gestellt werden.

### Belastung

Bei höheren Belastungen werden festere Sitze des Kugellagers in der Gehäusebohrung und auf der Welle erforderlich.

### Temperatur

Temperaturschwankungen zwischen dem Kugellager und den Geräteteilen sowie unterschiedliche Ausdehnungskoeffizienten und Längenänderungen sind bei der Auslegung der Kugellager zu berücksichtigen.

Da speziell bei Miniaturkugellagern großer Wert auf leichte Montage und hohe Laufgenauigkeit gelegt wird, kommt meist nur ein Schiebesitz oder ein Haftsitz in Frage. Auch ist zu berücksichtigen, dass sich Formfehler der Welle oder der Gehäusebohrung auf die relativ dünnwandigen Ringe übertragen. Um die Passungsverhältnisse zu begünstigen, besteht die Möglichkeit, den Bohrungs- und Außendurchmesser nach Gruppen zu sortieren (siehe auch Kapitel „Das Sortieren von Bohrungs- und Außendurchmesser“).

Die in den Tabellen „Wellentoleranzen“ und „Gehäusetoleranzen“ angegebenen Werte sind nur gültig für Werkstoffe mit gleichem Ausdehnungskoeffizient ( $11 \times 10^{-6} 1/K$ ). Ist der Ausdehnungskoeffizient verschieden oder tritt eine Temperaturdifferenz zwischen Außenring und Gehäuse bzw. Innenring und Welle auf, ist die Toleranz so zu wählen, dass sich bei Betriebstemperatur die gewünschte Passung einstellt.

**Hinweis:** Bei bestimmten Umgebungsbedingungen kann auch eine Klebeverbindung gewählt werden. Bitte kontaktieren Sie für nähere Informationen unsere Vertriebsingenieure.

### Passungsempfehlungen

Die genannten Passungsempfehlungen gehen von den Toleranzmitten aus, da diese in der Praxis am häufigsten vorkommen.

#### Wellentoleranzen

Kugellagerbohrung Qualität → <b>Toleranz in µm</b> Toleranz in .0001 inch → Betriebsbedingungen	P0 <b>0/-8</b> 0/-3	P5 <b>0/-5</b> 0/-2	Sortierung		Sitzcharakter
			<b>0/-2,5</b> 0/-1	<b>-2,5/-5</b> -1/-2	
Geringe Belastung Mittlere Drehzahlen Keine Schwingungen	<b>-5/-13</b> -2/-5	<b>-5/-11</b> -2/-4	<b>-5/-8</b> -2/-3	<b>-8/-11</b> -3/-4	Schiebesitz
Geringe bis mittlere Belastung Mittlere Drehzahlen Geringe Schwingungen	<b>0/-8</b> 0/-3	<b>0/-6</b> 0/-2.5	<b>0/-3</b> 0/-1.2	<b>-3/-6</b> -1.2/-2.5	Haftsitz
Große Belastung Hohe Drehzahlen Schwingungen mit hoher Frequenz	<b>+4/-4</b> +1.6/-1.6	<b>+4/-2</b> +1.6/-1	<b>+4/+1</b> +1.6/+4	<b>+1/-2</b> +4/-1	Festsitz

Änderungen, die dem technischen Fortschritt dienen, behalten wir uns vor.

#### Gehäusetoleranzen

Kugellagerbohrung Qualität → <b>Toleranz in µm</b> Toleranz in .0001 inch → Betriebsbedingungen	P0 <b>0/-8</b> 0/-3	P5 <b>0/-5</b> 0/-2	Sortierung		Sitzcharakter
			<b>0/-2,5</b> 0/-1	<b>-2,5/-5</b> -1/-2	
Geringe Belastung Mittlere Drehzahlen Keine Schwingungen	<b>+5/-3</b> +2/-1.2	<b>+5/-1</b> +2/-4	<b>+5/+2</b> +2/+1	<b>+2/-1</b> +1/-4	Schiebesitz
Geringe bis mittlere Belastung Mittlere Drehzahlen Geringe Schwingungen	<b>0/-8</b> 0/-3	<b>0/-6</b> 0/-2.5	<b>0/-3</b> 0/-1.2	<b>-3/-6</b> -1.2/-2.5	Haftsitz
Große Belastung Hohe Drehzahlen Schwingungen mit hoher Frequenz	<b>-4/-12</b> -1.6/-5	<b>-3/-9</b> -1.2/-3.5	<b>-3/-6</b> -1.2/-2.5	<b>-6/-9</b> -2.5/-3.5	Festsitz

Änderungen, die dem technischen Fortschritt dienen, behalten wir uns vor.

#### Hinweis:

Die Angaben auf dieser Seite sind gültig für Stahlwellen und -gehäuse, ggf. müssen bei verschiedenen Betriebstemperaturen die Längenausdehnungskoeffizienten anderer Materialien (z.B. Aluminiumgehäuse)

berücksichtigt werden.

Weitere Informationen zu den Sortierungen finden Sie in dem Kapitel „Das Sortieren von Bohrungs- und Außendurchmesser“.

# Die Tragzahlen und Lebensdauer

## Die statische radiale Tragzahl $C_{0r}$

Die Berechnung der statischen radialen Tragzahl  $C_{0r}$  ist in DIN ISO 76 definiert. Sie gibt an, mit wie viel rein radialer Last ein Kugellager im Stillstand belastet werden kann, bis die Rollkörperbelastung eine maximal zulässige Flächenpressung  $Q_{max}$  von 4200 N/mm<sup>2</sup> annimmt. Übersteigt die Flächenpressung diesen maximal zulässigen Wert, treten plastische Verformungen auf, welche die Laufruhe und die Lebensdauer negativ beeinflussen. Insofern stellt die statische radiale Tragzahl die maximale radiale Belastungsgrenze des Kugellagers dar. Die statische radiale Tragzahl für Hybridkugellager mit Kugeln aus dem Werkstoff Si<sub>3</sub>N<sub>4</sub> muss um etwa 30 % gegenüber Lager mit Stahlkugeln reduziert werden.

## Statische Tragfähigkeit

Treten in der Praxis neben reinen Radialkräften auch Axialkräfte auf (kombinierte Belastung), ist zur Abschätzung der statischen Tragfähigkeit die statisch äquivalente radiale Belastung  $P_r$  zu bestimmen. Hierbei ist  $P_r$  die statische äquivalente Radiallast, bei der im Kugellager die gleichen maximalen Flächenpressungen vorherrschen, wie bei der reell vorliegenden kombinierten Belastung. Sie ist definiert als:

$$P_r = X \cdot F_r + Y \cdot F_a$$

- $P_r$  : Statisch äquivalente radiale Belastung [N]
  - $X$  : 0,6
  - $Y$  : 0,5
  - $F_r$  : Größte auftretende Radialbelastung [N]
  - $F_a$  : Größte auftretende Axialbelastung [N]
- Wobei gilt:  $P_r = F_r$  wenn  $P_r < F_r$

## Die dynamische radiale Tragzahl $C_r$

Die dynamische Tragzahl  $C_r$  eines Radiallagers entspricht nach DIN ISO 281 einer reinen radialen, konstanten Belastung, bei der 90 % eines größeren Lagerkollektivs gleicher Bauart eine Lebensdauer von 1 Million Umdrehungen erreicht, bevor Materialermüdung auftritt.

## Die Ermüdungsgrenzbelastung $C_u$

Die Ermüdungsgrenzbelastung  $C_u$  definiert diejenige

radiale Belastung, unterhalb der, bei Laborbedingungen und den heutigen Fertigungs- und Qualitätsstandards, keine Materialermüdung im Werkstoff auftritt. Bei Wälzlager aus allgemein verwendeten, hochwertigem Werkstoff und guter Herstellerqualität wird die Ermüdungsgrenzbelastung bei einer Kontaktspannung von ungefähr 1500 N/mm<sup>2</sup> erreicht.

Alle in diesem Produktkatalog berechneten Tragzahlen sind wegen der besseren Vergleichbarkeit mit der von der Norm empfohlenen Schmiegun von 52–53 % berechnet. Die tatsächlichen Tragzahlen können je nach Lagerausführung hiervon abweichen.

## Nominelle Lebensdauer $L_{10}$

Die nominelle Lebensdauer  $L_{10}$  ist definiert als die Anzahl an Umdrehungen, die 90 % einer genügend großen Menge, gleicher Kugellager erreichen oder überschreiten, bevor die ersten Anzeichen einer Werkstoffermüdung auftreten. Als Voraussetzung für die Anwendung der Berechnungsmethode muss ein, die Wälzpartner trennender Schmierfilm über die komplette Lebensdauer vorhanden sein.

Die Berechnung nach DIN ISO 281 erfolgt für Miniaturkugellager folgendermaßen:

$$L_{10} = \left( \frac{C_r}{P_r} \right)^3$$

- $L_{10}$  : Nominelle Lebensdauer für eine Erlebenswahrscheinlichkeit von 90 % [10<sup>6</sup> Überrollungen]
  - $C_r$  : Dynamische radiale Tragzahl [N]
  - $P_r$  : Dynamisch äquivalente Radiallast [N]
- Bei bekannter, konstanter Drehzahl kann die Anzahl der Umdrehungen auch als nominelle Lebensdauer in Stunden  $L_{10h}$  ausgedrückt werden:

$$L_{10h} = \frac{10^6}{60 \cdot n} \cdot \left( \frac{C_r}{P_r} \right)^3$$

hierbei entsprechen

- $L_{10h}$  : Nominelle Lebensdauer [h]
- $n$  : Drehzahl des Innenrings [min<sup>-1</sup>]
- $C_r$  : Dynamische radiale Tragzahl [N]
- $P_r$  : Dynamisch äquivalente Radiallast [N]

## Erweiterte modifizierte Lebensdauer $L_{nm}$

Zusätzlich zur nominellen Lebensdauer  $L_{10}$  wurde in der DIN ISO 281 eine erweiterte modifizierte Lebensdauer  $L_{nm}$  eingeführt, bei der auch Betriebsbedingungen mit einbezogen werden können. Dabei wird dem Umstand Rechnung getragen, dass in der Praxis unter bestimmten Bedingungen Lebensdauern erreicht werden, die sowohl nach oben als auch nach unten deutlich von der nominellen Lebensdauer  $L_{10}$  abweichen. Es gilt folgender Zusammenhang:

$$L_{nm} = a_1 \cdot a_{ISO} \cdot L_{10}$$

- $L_{nm}$  : Erweiterte modifizierte Lebensdauer [10<sup>6</sup> Überrollungen]
- $a_1$  : Lebensdauerbeiwert für eine von 90 % abweichenden Erlebenswahrscheinlichkeit
- $a_{iso}$  : Lebensdauerbeiwert zur Berücksichtigung der Betriebsbedingungen
- $L_{10}$  : Nominelle Lebensdauer für eine Erlebenswahrscheinlichkeit von 90 % [10<sup>6</sup> Überrollungen]

## Lebensdauerbeiwert für die Zuverlässigkeit $a_1$ nach DIN ISO 281

Zuverlässigkeit %	$L_{nm}$	$a_1$
90	$L_{10m}$	1
95	$L_{5m}$	0,64
96	$L_{4m}$	0,55
98	$L_{3m}$	0,47
98	$L_{2m}$	0,37
99	$L_{1m}$	0,25
99,2	$L_{0,8m}$	0,22
99,4	$L_{0,6m}$	0,19
99,6	$L_{0,4m}$	0,16
99,8	$L_{0,2m}$	0,12
99,9	$L_{0,1m}$	0,093
99,92	$L_{0,08m}$	0,087
99,94	$L_{0,06m}$	0,080
99,95	$L_{0,05m}$	0,077

Das genormte Rechenverfahren für den Lebensdauerbeiwert  $a_{ISO}$  berücksichtigt im Wesentlichen folgende Einflüsse:

- Belastung des Lagers
- Schmierzustand
- Ermüdungsgrenze des Werkstoffs
- Bauart des Lagers
- Eigenspannung des Lagers
- Umgebungsbedingungen
- Verunreinigung des Schmierstoffs

## Deutung der Lebensdauer im Miniaturlagerbereich

Alle genormten Lebensdauerberechnungsverfahren basieren auf der Ausfallursache Materialermüdung. Im Miniaturlagerbereich tritt diese Ausfallform allerdings nur selten auf. Vielmehr sind Verschmutzungen, Käfigverschleiß und Schmierstoffversagen die in der Praxis üblichen Gründe für den Lagerausfall. Insofern stellt die theoretische Lebensdauer lediglich einen Richtwert dar, und es sollten die genauen Umgebungsbedingungen der jeweiligen Anwendung bei der Lebensdauerabschätzung berücksichtigt werden.

## Die Drehzahlgrenzen

Die Höhe der maximal erreichbaren Anwendungsdrehzahl ist von zahlreichen Einflussfaktoren abhängig. Es lassen sich folgende Grenzkriterien bezüglich der Drehzahlsteigerung eines Wälzlagers definieren:

- Mechanische Beanspruchung des Käfigs
- Geräuschemission
- Abwälzkinematik
- Funktion der Schmierung
- Erwärmung und Lagertemperatur
- Durchrutschen des Innenrings und Radialluftverminderung

Im Folgenden soll auf die wichtigsten Grenzkriterien genauer eingegangen werden.

### Mechanische Beanspruchung des Käfigs

Im Miniaturkugellagerbereich wird die Drehzahleignung unter anderem durch das Material sowie die Bauart des Käfigs bestimmt.

In der Praxis haben sich für höchste Drehzahlen maschinell gefertigte Kunststoffkäfige bewährt. Diese Käfige erzeugen, aufgrund ihrer präzisen Fertigung und geringen Masse, auch bei hohen Drehzahlen geringe Unwuchtkräfte. Weiterhin zeichnen sie sich durch hohe Festigkeit und Elastizität aus, wodurch sie die hohen Beschleunigungs- und Verzögerungskräfte von der Kugel aufnehmen können.

Mit mehr als 40 verschiedenen Käfigwerkstoffen haben wir auch für Ihre Anwendung die passende technische Lösung im Programm.

### Erwärmung und Lagertemperatur

Da die zulässige Betriebstemperatur praktisch in allen Einbaufällen begrenzt ist, stellt sie eines der wichtigsten Grenzkriterien in Bezug auf die Drehzahlgrenze dar. Hierbei wird die Grenztemperatur weniger durch die Lagerkomponenten, sondern vielmehr durch das Versagen des Schmierstoffs bestimmt.

Im Allgemeinen hängt die sich bei einer bestimmten Drehzahl einstellende Betriebstemperatur von der Reibung im Lager und den Wärmeübergangsbedingungen zur Umgebung im Einbaufall ab.

Diese Annahme ist Grundlage für das nach DIN ISO 15312 genormte Verfahren zur Berechnung der Thermischen Bezugsdrehzahl.

### Thermische Bezugsdrehzahl

Die Thermische Bezugsdrehzahl  $n_{\theta}$  definiert die Drehzahl des Innenrings, bei der ein Gleichgewicht zwischen der durch Reibung im Lager erzeugten Wärme und des durch die Welle und dem Gehäuse abgeleiteten Wärmestroms erreicht wird.

Für das nach DIN ISO 15312 genormte Berechnungsverfahren gelten folgende Bedingungen:

- Mittlere Umgebungstemperatur  $\vartheta_{Ar} = +20\text{ °C}$
- Stationäre Temperatur am Außenring  $\vartheta_r = +70\text{ °C}$
- Wälzlager in Normausführung ohne schleifende Dichtungen
- 5 % der statischen Tragzahl als reine Radiallast
- Schmierstoff ist Mineralöl mit einer kinematischen Viskosität  $\nu_r = 12\text{ mm}^2/\text{s}$  bei  $\vartheta_r = +70\text{ °C}$

### Deutung der thermischen Bezugsdrehzahl

Die Berechnungsgrundlage der thermischen Bezugsdrehzahl ist sehr allgemein und berücksichtigt nicht die spezifischen Anwendungsbedingungen. Deshalb stellt die thermische Bezugsdrehzahl lediglich einen Richtwert dar, um eine Vergleichbarkeit zwischen den verschiedenen Grundtypen zu erzielen.

Durch spezielle Modifikationen der dem Miniaturkugellager umgebenden Komponenten und am Kugellager selbst sowie der Verwendung von  $\text{Si}_3\text{N}_4$ -Kugeln (Keramikkugeln), einem hochgenauen Kunststoffkäfig, einer hohen Toleranzklasse und einem Hochleistungsschmierstoff, lassen sich in der Praxis durchaus deutlich höhere Drehzahlen realisieren.

## Die Elastizitäten der Rillenkugellager

Bei Kugellagern ist zwischen zwei Arten von elastischer Verformung zu unterscheiden: der axialen und der radialen Federung.

### Axiale elastische Verformung

Die axiale elastische Verformung eines Kugellagers ist das Maß, um das sich der Innenring gegenüber dem Außenring verschiebt, wenn das Axialspiel des Kugellagers aufgehoben ist und eine axiale Kraft anliegt. Sie verläuft in Abhängigkeit von der aufgetragenen Belastung nicht linear, denn mit steigender Kraftkomponente werden die Berührungsflächen zwischen Kugeln und Laufbahnen stetig größer.

### Radiale elastische Verformung

Die radiale elastische Verformung entsteht dementsprechend durch eine radiale Kraftkomponente, nachdem die Radialluft aufgehoben ist. Unter ansonsten gleichen Bedingungen ist sie bei kleinem Kontaktwinkel wesentlich kleiner als die axiale elastische Verformung. Mit größer werdendem Kontaktwinkel nimmt die radiale Federung zu und die axiale Federung so weit ab, bis beide Werte bei ca.  $35^\circ$  etwa gleich groß sind.

Beide Verformungen sind abhängig von der Innengeometrie, der vorliegenden Radialluft und der Kraftbelastung.

### Einfluss und Anwendung

Die verhältnismäßig große Federung lässt sich durch das Einsetzen vorgespannter Kugellagerpaare reduzieren (siehe Kapitel „Duplexkugellager“). Das verringert nicht nur die Federung, was eine größere Steifigkeit zur Folge hat, sondern stellt auch einen annähernd linearen Zusammenhang zwischen Belastung und Federung in einem wesentlichen Bereich der äußeren Belastung her.

Ein Kugellagerpaar mit zum Beispiel 10 N Vorspannung erreicht Linearität im Bereich bis circa 30 N äußerer axialer Last. Oberhalb dieser Last kommt es zum Abheben eines Lagers des Paares und somit zur Entlastung dieses Lagers.

Als Überschlagswert für die axiale Vorspannkraft gilt die Formel:

$$F_v \approx F_a / 3$$

$F_v$  : Axiale Vorspannkraft [N]

$F_a$  : Axiale Lagerbelastung [N]

Für die radiale Steifigkeit von Lagerpaaren kann bei  $15^\circ$  (C) Kontaktwinkel annäherungsweise mit der 6-fachen Steifigkeit zur axialen Steifigkeit gerechnet werden. Bei einem Kontaktwinkel von  $25^\circ$  (E) ist von einem Faktor von 2 auszugehen.

Beim Einsatz von Hybridlager mit Kugeln aus Keramik (z.B.  $\text{Si}_3\text{N}_4$ ,  $\text{ZrO}_2$ ) sollten die Materialeigenschaften der Keramikkugeln berücksichtigt werden. Auf Grund der geringeren Elastizität der Keramik, besitzen sie eine höhere Steifigkeit als Lager mit Stahlkugeln. Überschlägig kann davon ausgegangen werden, dass Lager mit Kugeln aus  $\text{Si}_3\text{N}_4$  eine um 30 % höhere Steifigkeit als Kugellager mit Stahlkugeln haben.

Ebenso ist der Einfluss der Umgebungstemperatur in der Anwendung zu berücksichtigen, da es je nach Einsatztemperatur zur Veränderung der Lagerluft kommen kann. Hier spielen die unterschiedlichen Wärmeausdehnungskoeffizienten der verwendeten Lagerwerkstoffe eine entscheidende Rolle.

Bei Fragen und für weitere Informationen wenden Sie sich bitte an unsere Vertriebsingenieure.



# Die Zusammenhänge zwischen Radialluft, Axialluft, Kontaktwinkel und Kippwinkel

## Radialluft

Die Radialluft ist für den einwandfreien Lauf des Kugellagers ein ausschlaggebendes Kriterium. Obwohl die Radialluft nur bedingt etwas über die tatsächliche Qualität eines Kugellagers aussagt, hat deren korrekte Auswahl jedoch einen entscheidenden Einfluss auf das Betriebsverhalten wie Lebensdauer, Laufgeräusche, Vibrationen sowie auf das Temperaturverhalten (siehe Kapitel: „Die Radialluftverminderung“) des Kugellagers. Die Radialluft ist das Maß, um das sich ein Ring gegenüber dem anderen in radialer Richtung von einer Grenzstellung bis zur diametral gegenüberliegenden, ohne Messbelastung, verschieben lässt. Grundsätzlich ist bei der Wahl der Radialluft, je nach Einbausituation, ein besonderes Augenmerk auf die Passung des Kugellagers auf der Welle und im Gehäuse, zu legen. Die Radialluft sollte größer als normal gewählt werden, wenn das Kugellager unter axialer Belastung läuft, mit hoher Drehzahl betrieben wird oder ein nur geringes Reibmoment haben soll.

Eine kleinere Radialluft sollte gewählt werden, wenn eine rein radiale Belastung vorliegt. In häufigen Fällen wird auch dann eine geringere Radialluft als normal festgelegt, wenn das axiale Spiel bei einem Gerät in der Anwendung zu reduzieren ist. In Fällen, in denen allerdings eine sehr geringe Axialluft erforderlich ist, sollten bevorzugt gepaarte Kugellager zum Einsatz kommen (siehe Kapitel „Duplexkugellager“).

Bei den Radialrillenkugellagern gibt es eine eindeutige durch die innere Lagergeometrie vorgegebene Verbindung zwischen radialer und axialer Lagerluft. Die einzelnen Radialluftklassen und deren dazugehörigen Kurzzeichen finden Sie im Kapitel „Die Radialluftklassifizierung“.

## Axialluft

Die Axialluft ist das Maß, um das sich ein Kugellager gegenüber dem anderen in axialer Richtung von einer Grenzstellung in die andere, ohne jegliche Messbelastung, verschieben lässt.

## Kontaktwinkel

Der Kontaktwinkel wird im unbelasteten Zustand als Nenndruckwinkel bezeichnet und zwischen der Verbindungslinie der Berührungspunkte von Kugel und Außenring- sowie Innenringlaufbahn und einer zur Drehachse senkrechten Ebene, der sogenannten Radialebene, gebildet. Er ist abhängig von der jeweiligen Innenkonstruktion des vorhandenen Lagers und ändert sich, je nach Schmiegung und gewählter Radialluft.

Der Kontaktwinkel im Betriebszustand des belasteten Lagers wird als Betriebsdruckwinkel bezeichnet. An den Berührungspunkten von Kugeln und Laufbahnen treten Verformungen definierter Größe auf. Das Radialrillenkugellager ist ein relativ starres Lager mit einer sehr geringen Winkeleinstellbarkeit. Sehr genau fluchtende Lagerstellen sind hierbei unabdingbar.

## Kippwinkel

Der Kippwinkel eines Kugellagers ist der Wert, um den die beiden Ringe gegeneinander schräg verstellt werden können. Die Schrägstellung ist abhängig von der Radialluft und den geometrischen Verhältnissen der Innenkonstruktion.

Ein Verkippen der Ringe sollte in jedem Fall vermieden werden. Schon kleine Kippwinkel von 2' bis 3' können zu einer Geräuscherhöhung des Kugellagers und Verringerung der Lagerlebensdauer führen. Bei der Bearbeitung der Passflächen und Anlageflächen der Kugellagersitze ist folglich auf genaues Fluchten zu achten.

# Das Sortieren von Bohrungs- und Außendurchmesser

Um einen gleichmäßigen Sitz der Kugellager auf der Welle und im Gehäuse zu erreichen, sind nur geringe Durchmesser-toleranzen der Kugellager zulässig. Um die Einhaltung besonders kleiner Toleranzen sicherzustellen, empfehlen wir bei entsprechender Anwendung eine Auslesepaarung. Dabei werden nur Kugellager in den Qualitäten P5 und ABEC5 oder besser in Klassen zu 2,5 µm (.0001 inch) oder 1,25 µm (.00005 inch) sortiert. Die Wellendurchmesser und Gehäusebohrungen müssen ebenso sortiert werden.

Aus technischen Gründen können Kugellager dabei nicht nur in einer bestimmten Toleranzgruppe geliefert werden. Das bedeutet, dass bei einer Sortierung nach X4 nur 3 Gruppen von möglichen 4 im Lieferumfang enthalten sein können, d.h. die Gruppenverteilung unterliegt der fertigungstechnischen Streuung.

Für die Klassifizierung von sortierten Kugellagern werden folgende Symbole verwendet:

## Klassifizierung von sortierten Kugellagern

Sortierung	in Klassen zu 2,5 µm bzw. .0001 inch	in Klassen zu 1,25 µm bzw. .00005 inch	in Klasse zu 1 µm bzw. .00004 inch
Bohrung d und Außen-Ø D	X	X4	X5
nur Bohrung d	XB	X4B	X5B
nur Außen-Ø D	XD	X4D	X5D

### Ein Beispiel:

SS624 P5 GPR X4B J L001  
 X4B = Bohrung in 4 Klassen zu 1,25 µm sortiert.  
 Der Außendurchmesser wird nicht sortiert.

## Verschlüsselung der Toleranzgruppen

	Außendurchmesser D														nicht sortiert	
	Toleranzfeld in 0,001 mm		0/-2,5	-2,5/-5	0/-1,25	-1,25/-2,5	-2,5/-3,75	-3,75/-5	0/-1	-1/-2	-2/-3	-3/-4	-4/-5	nicht sortiert		
	Toleranzfeld in .0001 inch		0/-1	-1/-2	0/-5	-5/-1	-1/-1.5	-1.5/-2	0/-4	-4/-8	-8/-1.2	-1.2/-1.6	-1.6/-2			
Bohrung d	0/-2,5	0/-1	1	11	12										10	XB
	-2,5/-5	-1/-2	2	21	22									20		
	0/-1,25	0/-5	A			AA	AB	AC	AD					AO	X4B	
	-1,25/-2,5	-5/-1	B			BA	BB	BC	BD					BO		
	-2,5/-3,75	-1/-1.5	C			CA	CB	CC	CD					CO		
	-3,75/-5	-1.5/-2	D			DA	DB	DC	DD					DO		
	0/-1	0/-4	E							EE	EF	EG	EH	EI	EO	X5B
	-1/-2	-4/-8	F							FE	FF	FG	FH	FI	FO	
	-2/-3	-8/-1.2	G							GE	GF	GG	GH	GI	GO	
	-3/-4	-1.2/-1.6	H							HE	HF	HG	HH	HI	HO	
-4/-5	-1.6/-2	I							IE	IF	IG	IH	II	IO	kein Symbol	
nicht sortiert			01	02	0A	0B	0C	0D	0E	0F	0G	0H	0I			
			XD		X4D				X5D							

Durch das Sortieren ergeben sich verschiedene Toleranzgruppen. Auf der Kugellagerverpackung wird die entsprechende Gruppe mit folgendem Code angegeben:

### Beispiele:

<b>Code 21:</b> Bohrungs-Ø -2,5/-5 µm Außen-Ø 0/-2,5 µm	<b>Code BC:</b> Bohrungs-Ø -1,25/-2,5 µm Außen-Ø -2,5/-3,75 µm	<b>Code A0:</b> Bohrungs-Ø 0/-1,25 µm Außen-Ø nicht sortiert	<b>Code 02:</b> Bohrungs-Ø nicht sortiert Außen-Ø -2,5/-5 µm
---	--	--	--

## Methode der Gruppenbestimmung:

Bohrungsdurchmesser: Der kleinste gemessene Durchmesser bestimmt die Klasse.

Außendurchmesser: Der größte gemessene Durchmesser bestimmt die Klasse.

## Die Radialluftverminderung

Während des Betriebes eines Kugellagers kann es durch äußere Einflussfaktoren zu einer Änderung der Radialluft kommen. Dabei kann die Radialluft entweder vergrößert oder auch verkleinert werden.

Eine Vergrößerung der Radialluft verursacht eine Vergrößerung des Kontaktwinkels und dies kann wiederum dazu führen, dass die Druckellipse im Übergang von Laufbahn zu Schulter abgeschnitten wird. Dieses wird als sogenannter Kantenläufer bezeichnet, der zu vorzeitigem Lagerausfall führen kann.

Eine Verminderung der Radialluft kann im schlimmsten Fall dazu führen, dass das Lager aufgrund „negativer“ Radialluft radial vorgespannt ist und deshalb seine Funktion nicht mehr erfüllen kann.

Einflussfaktoren, die zu einer Änderung der Radialluft führen:

- Temperaturgradienten innerhalb des Kugellagers und unterschiedliche Temperaturkoeffizienten der Materialien.
- Passungen der Lager auf der Welle und im Gehäuse.
- Fliehkräfte, die aufgrund der Drehzahlen auf das Lager wirken.

### Die Radialluftänderung durch Wärmedehnung

Die Radialluft eines Kugellagers bezieht sich auf eine Umgebungstemperatur von +20 °C und schließt äußere Belastungen – einschließlich einer Messbelastung – aus. Abzuführende Reibungswärme oder unterschiedliche Temperaturen zwischen Innen- und Außenring bewirken sehr oft ungünstige Temperaturdifferenzen.

Die daraus resultierenden unterschiedlichen Ausdehnungen von Innenring und Außenring führen zu einer Änderung der Radialluft, die bei der Auslegung des Kugellagers zu berücksichtigen ist:

$$\Delta S_{RT} \approx \Delta d_o - \Delta d_i - 2\Delta Dw$$

$\Delta S_{RT}$  : Radialluftverminderung durch Wärmedehnung [ $\mu\text{m}$ ]

$\Delta d_o$  : Durchmesseränderung der Laufbahn des Außenrings bei Temperatur T [ $\mu\text{m}$ ]

$\Delta d_i$  : Durchmesseränderung der Laufbahn des Innenrings bei Temperatur T [ $\mu\text{m}$ ]

$\Delta Dw$  : Durchmesseränderung der Kugel bei Temperatur T [ $\mu\text{m}$ ]

Die Durchmesseränderung aufgrund des Temperaturunterschiedes wird berechnet (Referenz: Umgebungstemperatur +20 °C):

Für den Außenring:  $\Delta d_o = d_{o0} \cdot \alpha \cdot \Delta T$

Für den Innenring:  $\Delta d_i = d_{i0} \cdot \alpha \cdot \Delta T$

Für die Kugeln:  $\Delta Dw = Dw \cdot \alpha \cdot \Delta T$

$d_{o0}$  : Laufbahndurchmesser des Außenrings bei +20 °C [mm]

$d_{i0}$  : Laufbahndurchmesser des Innenrings bei +20 °C [mm]

$Dw$  : Kugeldurchmesser bei +20 °C [mm]

$\alpha$  : Längenausdehnungskoeffizient [ $\text{K}^{-1}$ ] für

100Cr6 ...  $11 \cdot 10^{-6}$

X65Cr13 ...  $10,8 \cdot 10^{-6}$

X30CrMoN15-1 ...  $10,8 \cdot 10^{-6}$

$\text{Si}_3\text{N}_4$  ...  $3,2 \cdot 10^{-6}$

$\text{ZrO}_2$  ...  $10,0 \cdot 10^{-6}$

$\Delta T$  : Temperaturdifferenz zwischen der Temperatur T und der Umgebungstemperatur von +20 °C in [K]

### Die reduzierte Radialluft durch Passungsübermaß

Bei der Auswahl der Einbautoleranzen ist zu beachten, dass ein Passungsübermaß eine Verringerung der Radialluft des Lagers bewirkt. Diese Verringerung ist sowohl vom effektiven Passungsübermaß als auch vom Ringdickenverhältnis abhängig und kann wie folgt berechnet werden:

$$\Delta S_{RÜ} \approx k \cdot \ddot{u}$$

$\Delta S_{RÜ}$  : Radialluftverminderung durch Passungsübermaß [ $\mu\text{m}$ ]

k : Faktor aus nebenstehender Tabelle, wobei vorausgesetzt wird, dass der Innenring auf eine Vollwelle bzw. der Außenring in ein stabiles, nicht verformbares Gehäuse gepresst wird.

$\ddot{u}$  : Größtes Passungsübermaß [ $\mu\text{m}$ ]

Liegen sowohl bei der Welle als auch beim Gehäuse Passungsübermaße vor, so ergibt die Addition dieser beiden Werte die gesamte Radialluftverminderung.

### k-Faktor für Innenring (IR) und Außenring (AR)

metrisch

Basiszeichen	IR	AR	Basiszeichen	IR	AR	Basiszeichen	IR	AR
68/1,5/0003	0,4	0,8	694	0,7	0,8	699	0,7	0,8
681	0,6	0,8	604	0,6	0,8	609	0,7	0,8
691	0,5	0,8	624	0,6	0,8	629	0,6	0,8
68/1,5/0001	0,5	0,8	<b>634*</b>	0,5	0,8	6800	0,8	0,9
68/1,5	0,8	0,8	675	0,9	0,9	6900	0,8	0,9
69/1,5	0,5	0,8	675/004	0,9	0,9	6000	0,7	0,8
682	0,7	0,8	694/1002	0,9	0,8	6901	0,8	0,9
682/005	0,7	0,8	685	0,8	0,8	6001	0,7	0,9
692/003	0,6	0,8	685/003	0,8	0,8	6001/003	0,7	0,9
692	0,6	0,8	695	0,7	0,8	6802	0,9	0,9
693/0001	0,5	0,9	605	0,6	0,8	6902	0,8	0,9
67/2,35 (6)	0,8	0,8	625	0,6	0,8	6002	0,8	0,9
68/2,35 (6)	0,8	0,9	635	0,5	0,8	6803	0,9	0,9
67/2,5	0,8	0,9	676/003	0,9	0,9	6903	0,8	0,9
68/2,5	0,7	0,9	695/1202	0,8	0,9	6003	0,8	0,9
69/2,5	0,6	0,9	686	0,8	0,9	6804	0,9	0,9
683/0001	0,6	0,9	696	0,7	0,8	6904	0,8	0,9
60/2,5	0,6	0,8	625/0002	0,7	0,8	6805	0,9	0,9
673	0,8	0,9	626	0,6	0,8			
683	0,8	0,9	688A/1322	0,8	0,9			
683/003	0,8	0,9	687	0,8	0,9			
693/003	0,7	0,9	697	0,7	0,8			
693	0,7	0,9	607	0,7	0,8			
683/8	0,8	0,8	627	0,6	0,8			
623	0,6	0,8	688A/142	0,9	0,8			
623/13	0,6	0,6	688	0,8	0,9			
633	0,5	0,8	688/003	0,8	0,9			
674	0,9	0,9	698	0,7	0,8			
684	0,8	0,9	608	0,7	0,8			
684/103	0,8	0,8	689	0,8	0,9			
684/10	0,8	0,8	689/003	0,8	0,9			

inch

Basiszeichen	IR	AR
1016	0,7	0,8
1191	0,6	0,8
1397	0,6	0,8
5/64	0,6	0,8
2380	0,8	0,9
3/32	0,5	0,9
3175/0002	0,6	0,9
3175	0,8	0,9
1/8A	0,7	0,9
3175/6	0,8	0,6
1/8A/6	0,7	0,7
1/8B	0,6	0,9
3175/55	0,8	0,5
3175/6	0,8	0,6
3175/8	0,8	0,4
1/8B/083	0,6	0,6
3967	0,7	0,9
4763A	0,9	0,9
4763B	0,8	0,9
4763A/082	0,9	0,6
4763B/083	0,8	0,7
3/16	0,7	0,9
6350A	0,9	0,9
6350B	0,8	0,9
1/4A	0,7	0,8
1/4	0,6	0,8
7938	0,9	0,9
3/8	0,7	0,8
12700B	0,9	0,9
1/2	0,7	0,8
1/2/001	0,7	0,8

Änderungen, die dem technischen Fortschritt dienen, behalten wir uns vor. \* Aufgeschlüsseltes Beispiel siehe Seite 22.

## Die Radialluftverminderung

### Die Radialluftverminderung durch Fliehkräfte

Bei sehr hoher Drehzahl der Welle (Innenringrotation) erhöhen sich auch die Fliehkräfte der rotierenden Teile. Die Belastung auf den Außenring und die Kugeln nimmt zu und der Innenring weitet sich auf. Die Aufweitung des Innenringes hat eine Änderung der Passung Welle/Kugellager zur Folge und kann zu einem Durchrutschen des Lagers auf der Welle führen. Deshalb müssen die Passungen an dem rotierenden Teil

bei höheren Drehzahlen enger gewählt werden und die Verformung der Kugeln und des Außenringes sind zu berücksichtigen.

Diese genannten Verformungen sind abhängig von der Lagergröße, den verwendeten Materialien des Käfigs und der Kugeln und der Innengeometrie des Lagers.

Zur Berechnung der Radialluftverminderung aufgrund von hohen Drehzahlen wenden Sie sich bitte an unsere Vertriebsingenieure.

#### Beispiel:

Das Kugellager SS634-2Z GPR J (d = 4 mm, D = 16 mm, Dw = 2,500 mm, Material Ringe und Kugeln: X65Cr13) soll in einer Anwendung mit 35.000 1/min laufen. Während der Betriebsphase wird am Innenring eine Temperatur von +60 °C und am Außenring eine Temperatur von +30 °C erreicht. Die Montage auf der Welle erfolgt mit einem Fest Sitz j5 (+3/-2) und im Gehäuse mit einem Haftsitz K5 (+2/-6).

### Änderung der Radialluft durch Wärmedehnung:

#### Außenring:

$$d_{a0} \approx (d+D)/2 + Dw = (4+16) \text{ mm}/2 + 2,500 \text{ mm} = 12,500 \text{ mm}$$

$$\Delta d_a \approx d_{a0} \cdot \alpha \cdot \Delta T = 12,500 \text{ mm} \cdot 10,8 \cdot 10^{-6} \cdot 1/K \cdot 10 \text{ K} = 1,35 \mu\text{m}$$

#### Innenring:

$$d_{i0} \approx (d+D)/2 - Dw = (4+16) \text{ mm}/2 - 2,500 \text{ mm} = 7,500 \text{ mm}$$

$$\Delta d_i \approx d_{i0} \cdot \alpha \cdot \Delta T = 7,500 \text{ mm} \cdot 10,8 \cdot 10^{-6} \cdot 1/K \cdot 40 \text{ K} = 3,24 \mu\text{m}$$

#### Kugel:

$$Dw = 2,500 \text{ mm}$$

$$\Delta Dw \approx Dw \cdot \alpha \cdot \Delta T = 2,500 \text{ mm} \cdot 10,8 \cdot 10^{-6} \cdot 1/K \cdot (10+40) \text{ K}/2 \approx 0,68 \mu\text{m}$$

### Radialluftänderung durch Wärmedehnung:

$$\Delta S_{RT} \approx \Delta d_a - d_{i0} - 2\Delta Dw$$

$$\Delta S_{RT} \approx (1,35 - 3,24 - 2 \cdot 0,68) \mu\text{m} = -3,25 \mu\text{m}$$

Die Radialluft verringert sich durch den Temperaturunterschied zwischen Innenring und Außenring um 3,25 µm.

### Änderung der Radialluft durch Passungsübermaß:

#### Außenring:

$$\text{Außendurchmesser: } 0/-8 \mu\text{m}$$

$$\text{Gehäusedurchmesser: } +2/-6 \mu\text{m}$$

$$\rightarrow \ddot{u} = 6 \mu\text{m}$$

$$\Delta S_{R\ddot{u}a} \approx k \cdot \ddot{u}$$

$$\Delta S_{R\ddot{u}a} \approx 0,8 \cdot 6 \mu\text{m} = 4,8 \mu\text{m}$$

#### Innenring:

$$\text{Bohrung: } 0/-8 \mu\text{m}$$

$$\text{Welle: } +3/-2 \mu\text{m}$$

$$\rightarrow \ddot{u} = 11 \mu\text{m}$$

$$\Delta S_{R\ddot{u}i} \approx k \cdot \ddot{u}$$

$$\Delta S_{R\ddot{u}i} \approx 0,5 \cdot 11 \mu\text{m} = 5,5 \mu\text{m}$$

Die Radialluft verringert sich durch das Passungsübermaß um 4,8 µm + 5,5 µm = 10,3 µm

### Gesamte Änderung der Radialluft infolge Wärmedehnung und Passungsübermaß:

$$\Delta S_R = \Delta S_{RT} + \Delta S_{R\ddot{u}} [\mu\text{m}]$$

$$\Delta S_R = 3,25 \mu\text{m} + 10,3 \mu\text{m} = 13,55 \mu\text{m}$$

Diese Gesamtverringerng der Radialluft ist bei der Auswahl der Radialluft des Lagers zu berücksichtigen.

## Die Radialluftklassifizierung

### Radiale Lagerluft für Rillenkugellager

#### d bis 6 mm

$$C2 \quad 0 \text{ bis } 6 \mu\text{m}$$

$$CN \quad 4 \text{ bis } 11 \mu\text{m}$$

$$C3 \quad 10 \text{ bis } 20 \mu\text{m}$$

$$C4 \quad 14 \text{ bis } 20 \mu\text{m}$$

$$C5 \quad 18 \text{ bis } 28 \mu\text{m}$$

#### d über 6 bis 10 mm

$$C2 \quad 0 \text{ bis } 6 \mu\text{m}$$

$$CN \quad 4 \text{ bis } 11 \mu\text{m}$$

$$C3 \quad 10 \text{ bis } 20 \mu\text{m}$$

$$C4 \quad 14 \text{ bis } 29 \mu\text{m}$$

$$C5 \quad 20 \text{ bis } 37 \mu\text{m}$$

#### d über 10 bis 18 mm

$$C2 \quad 0 \text{ bis } 9 \mu\text{m}$$

$$CN \quad 3 \text{ bis } 18 \mu\text{m}$$

$$C3 \quad 11 \text{ bis } 25 \mu\text{m}$$

$$C4 \quad 18 \text{ bis } 33 \mu\text{m}$$

$$C5 \quad 25 \text{ bis } 45 \mu\text{m}$$

#### d über 18 bis 24 mm

$$C2 \quad 0 \text{ bis } 10 \mu\text{m}$$

$$CN \quad 5 \text{ bis } 20 \mu\text{m}$$

$$C3 \quad 13 \text{ bis } 28 \mu\text{m}$$

$$C4 \quad 20 \text{ bis } 36 \mu\text{m}$$

$$C5 \quad 28 \text{ bis } 48 \mu\text{m}$$

### Abweichende Radialluftangaben metrisches System

$$C1/5 \quad 1 \text{ bis } 5 \mu\text{m}$$

$$C4/8 \quad 4 \text{ bis } 8 \mu\text{m}$$

$$C7/11 \quad 7 \text{ bis } 11 \mu\text{m}$$

$$C10/15 \quad 10 \text{ bis } 15 \mu\text{m}$$

#### d über 24 bis 30 mm

$$C2 \quad 1 \text{ bis } 11 \mu\text{m}$$

$$CN \quad 5 \text{ bis } 20 \mu\text{m}$$

$$C3 \quad 13 \text{ bis } 28 \mu\text{m}$$

$$C4 \quad 23 \text{ bis } 41 \mu\text{m}$$

$$C5 \quad 30 \text{ bis } 53 \mu\text{m}$$

#### d über 30 bis 40 mm

$$C2 \quad 1 \text{ bis } 11 \mu\text{m}$$

$$CN \quad 6 \text{ bis } 20 \mu\text{m}$$

$$C3 \quad 15 \text{ bis } 33 \mu\text{m}$$

$$C4 \quad 28 \text{ bis } 46 \mu\text{m}$$

$$C5 \quad 40 \text{ bis } 64 \mu\text{m}$$

#### d über 40 bis 50 mm

$$C2 \quad 1 \text{ bis } 11 \mu\text{m}$$

$$CN \quad 6 \text{ bis } 23 \mu\text{m}$$

$$C3 \quad 18 \text{ bis } 36 \mu\text{m}$$

$$C4 \quad 30 \text{ bis } 51 \mu\text{m}$$

$$C5 \quad 45 \text{ bis } 73 \mu\text{m}$$

### Abweichende Radialluftangaben zölliges System

$$K02 \quad 0'' \text{ bis } .0002''$$

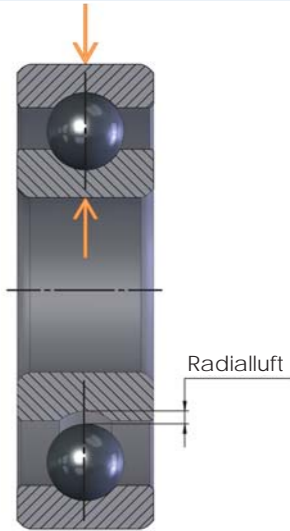
$$K13 \quad .0001'' \text{ bis } .0003''$$

$$K24 \quad .0002'' \text{ bis } .0004''$$

$$K35 \quad .0003'' \text{ bis } .0005''$$

$$K46 \quad .0004'' \text{ bis } .0006''$$

$$K58 \quad .0005'' \text{ bis } .0008''$$



Normale Radialluft wird in der Kugellagerbezeichnung nicht aufgeführt.



## Die Funktionsprüfungen

Zu den Funktionsprüfungen, die bei GRW am montierten Miniaturkugellager durchgeführt werden können, gehören neben der standardmäßigen und zu 100% durchgeführten Geräuschprüfung auch die Axialschwingungs-, Reibungs- und Vorspannungsprüfung.

Die Durchführung dieser Prüfungen gewährleistet die Gleichmäßigkeit der Serie und die Einhaltung der vom Kunden vorgeschriebenen Werte. Aus diesem Grund werden alle bei GRW durchgeführten Funktionsprüfungen in einem klimatisierten Reinraum der Klasse 10.000 (ISO 14644-1) durchgeführt.

Die Auswahl des Prüfverfahrens sollte sich immer an der Art der Lagerverwendung orientieren.

### Geräuschprüfung GPR

Das im GRW-Bezeichnungssystem aufgeführte Kurzzeichen GPR steht für die 100%ige Geräuschprüfung der Miniaturkugellager. Hierzu stehen hochsensible Geräuschprüfautomaten zur Verfügung, mit deren Hilfe bei festgelegten Drehzahlen und Frequenzbereichen die Amplitude der von den Miniaturkugellagern erzeugten Schwingungen gemessen wird. Mit dieser, bei GRW zu 100% durchgeführten, Methode lassen sich Unregelmäßigkeiten und deren Ursachen, wie beispielsweise Kugel- oder Laufbahnfehler, frühzeitig erkennen.

Die Geräuschprüfung wird mit einem Referenzöl in einem klimatisierten Reinraum der Reinraumklasse 10.000 entsprechend der Norm ISO 14644-1 durchgeführt. Damit bleiben evtl. dämpfend wirkende Schmierstoffeigenschaften der Fette unberücksichtigt.

### Axialschwingungsprüfung GPA

GPA steht für eine Geräuschprüfung in axialer Richtung. Das GPA-Gerät ist ein von GRW entwickeltes Schwingungsmessgerät, mit dem Schwingungen von Kugellagern in axialer Richtung gemessen werden können. Diese geben, wie bei der GPR-Prüfung, Rückschluss auf die Form- und Oberflächenbeschaffenheit der Laufbahnen und Kugeln der Miniaturkugellager.

Durch die Aufteilung des Frequenzbereiches in vier, statt wie bei der GPR-Prüfung in zwei Frequenzbereiche und durch die Erfassung von Peaks in einem weiteren Bereich, können die spezifischen, akustischen Eigenschaften des Geräuschspektrums wesentlich besser

erfasst werden. Dadurch ist eine erheblich bessere Beurteilung des Laufverhaltens eines Kugellagers möglich. Ebenso wie bei der GPR-Prüfung werden mit diesem Gerät nur geölte oder konservierte Lager geprüft.

Die GPA-Prüfung wird als Serviceleistung von GRW gegen Aufpreis angeboten. Für weitere Fragen stehen Ihnen unsere Vertriebsingenieure gerne zur Verfügung.

### Reibungsprüfung

Prinzipiell stehen bei GRW zwei unterschiedliche Methoden der Reibmomentmessung zur Verfügung. Sehr genaue und zuverlässige Werte liefern hier die Messungen der Anlaufreibung mit dem Asch-Tester nach MIL-STD-206, der unter definierten Prüfbedingungen das Reibmoment bei vertikaler Welle und unter axialer Belastung, reproduzierbar wiedergibt. Hierbei beträgt die Axialbelastung des Innenringes 75 g für Lager bis zu einem Außendurchmesser von 10 mm, Lager mit einem größeren Außendurchmesser ( $\varnothing > 10$  mm) werden mit 400 g belastet.

Neben dieser verwendeten Messmethode steht ein eigens von GRW entwickeltes dynamisches Reibmomentprüfgerät zur Messung der Laufreibung bei höheren Drehzahlen auf Anfrage zur Verfügung.

Da keine allgemein gültige Norm für die Reibmomentmessung vorliegt, können Vergleiche der Reibmomente gleicher Lager nur unter gleichen Messbedingungen auf gleichen Messapparaten vorgenommen werden (Vergleichbarkeit der Messung).

In der Tabelle „Maximales Anlaufreibmoment in  $\mu\text{Nm}$ “ sind die Anhaltswerte für das maximale Anlaufreibmoment aufgeführt. Diese Werte gelten für Instrumentenlager, deren Qualität gleich oder besser P5 bzw. ABEC5 ist, und mit einem Instrumentenöl der Viskosität  $\leq 14 \text{ mm}^2/\text{s}$  bei  $+40 \text{ }^\circ\text{C}$ , das wir für reibungsarme Kugellager empfehlen, geölt sind. Bei Lager mit Fettschmierung können diese Werte das 10- bis 40-fache betragen.

### Maximales Anlaufreibmoment in $\mu\text{Nm}$

Basiszeichen	Moment in $\mu\text{Nm}$	Belastung in [g]	Basiszeichen	Moment in $\mu\text{Nm}$	Belastung in [g]	Basiszeichen	Moment in $\mu\text{Nm}$	Belastung in [g]
681	15	75	695	69	400	1016	15	75
691	15	75	605	69	400	1191	15	75
68/1,5	15	75	625	69	400	1397	15	75
69/1,5	15	75	635	76	400	5/64	15	75
682	15	75	686	69	400	2380	15	75
692	15	75	696	69	400	3/32	15	75
67/2,35	15	75	626	76	400	3175	15	75
68/2,35	15	75	687	69	400	1/8A	15	75
68/2,5	15	75	697	76	400	1/8B	16	75
69/2,5	15	75	607	76	400	3967	15	75
60/2,5	16	75	627	80	400	4763A	15	75
673	16	75	688A	52	400	4763B	16	75
683	16	75	688	76	400	3/16	52	400
693	16	75	698	76	400	6350A	15	75
623	16	75	608	80	400	6350B	52	400
674	16	75	689	76	400	1/4A	60	400
684	16	75	699	80	400	1/4	70	400
694	65	400	609	80	400	7938	52	400
604	65	400	629	100	400	3/8	95	400
624	69	400	6800	80	400			
634	69	400	6900	95	400			
675	65	400	6000	100	400			
685	65	400						

### Maßeinheiten-Vergleich

	1 $\mu\text{Nm}$ =	1 cmp =	1 oz.in. =	1 cNcm =
$\mu\text{Nm}$	1	100	7200	100
cmp	0,01	1	72	1
oz.in.	0,000139	0,0139	1	0,0139
cNcm	0,01	1	72	1

### Einbau von reibungsarmen Kugellagern

Speziell bei diesen Lagern ist besondere Sorgfalt bei der Auswahl der Passungstoleranzen zu legen. Die Wellen- und Gehäusetoleranzen sind so zu wählen, dass ein Schiebeseitz vorliegt. In diesem Zusammenhang weisen wir nochmals auf die Kapitel „Die Passungen“ und „Die Radialluftverminderung“.

Da schon geringe Schiefstellungen von Innenring oder Außenring zu einem höheren Reibmoment der Lagerung führen, ist auf große Fluchtungsgenauigkeit zwischen Welle und Gehäusebohrung sowie auf Parallelität der seitlichen Anlageflächen zu achten.

Größte Sauberkeit des Montageplatzes und der Um-

bauteile ist Voraussetzung, um eine einwandfreie, reibungsarme Lagerung zu erhalten. Schon geringe Verschmutzungen der Kugellager ergeben Reibungsspitzen, die ein Vielfaches der Grundreibung erreichen können.

### Vorspannungsprüfung

Auch für die Messung der Vorspannung gepaarter Miniaturkugellager hat GRW ein eigens dafür entwickeltes Messgerät, das die Vorspannung nach der „broken curve“-Methode prüft und dokumentiert. Messungen dieser Art sind ebenfalls auf Kundenwunsch und nach Abstimmung mit unseren Vertriebsingenieuren möglich.

# Maß-, Form- und Laufgenauigkeit – Innenring

GRW fertigt Miniaturkugellager normgerecht nach den aktuell gültigen Normen ISO (Internationale Organisation für Normung) oder ABEC (Annular Bearing Engineering Committee). Hier gibt es im metrischen Bereich die

Toleranzen nach ISO mit den Klassen von P0 bis P2 (P2 = höchste Genauigkeit) und bei den zölligen Lagern die Toleranzen nach ABEC mit den Klassen ABEC1 bis ABEC9 (ABEC9 = höchste Genauigkeit). GRW fertigt

Miniaturkugellager nach beiden Standards und bis zur jeweils höchsten Genauigkeit.

sowie Gehäuse, in Abstimmung mit den Anforderungen der Anwendung behilflich.

Die GRW-Vertriebsingenieure sind Ihnen gerne bei der Auswahl der passenden Toleranzen für Lager, Wellen

Definition:	Durchmesserreihe	d [mm]		P0 [µm]		P6 [µm]		P5 [µm]		P4 [µm]		P2 [µm]		P5A <sup>(4)</sup> [µm]		P4A <sup>(4)</sup> [µm]		P4S <sup>(5)</sup> [µm]		ABEC1 [0,0001 inch]		ABEC3 [0,0001 inch]		ABEC5 [0,0001 inch]		ABEC7 [0,0001 inch]		ABEC9 [0,0001 inch]		ABEC3P [0,0001 inch]		ABEC5P [0,0001 inch]		ABEC7P [0,0001 inch]		ABEC9P [0,0001 inch]		ABEC5T <sup>(6)</sup> [0,0001 inch]		
		über	bis	max.	min.	max.	min.	max.	min.	max.	min.	max.	min.	max.	min.	max.	min.	max.	min.	max.	min.	max.	min.	max.	min.	max.	min.	max.	min.	max.	min.	max.	min.	max.	min.	max.	min.	max.	min.	
Abweichung des mittleren Bohrungsdurchmessers in einer Ebene $\Delta d_{mp}$		0,6	18	0	-8	0	-7	0	-5	0	-4	0	-2,5	0	-5	0	-4	0	-4	0	-3	0	-3	0	-2	0	-1,5	0	-1	0	-2	0	-2	0	-2	0	-1	0	-2	
		18	30	0	-10	0	-8	0	-6	0	-5	0	-2,5	0	-6	0	-5	0	-5	0	-4	0	-3	0	-2,5	0	-2	0	-1	0	-2	0	-2	0	-2	0	-1	0	-2	
		30	50	0	-12	0	-10	0	-8	0	-6	0	-2,5			0	-6			0	-4,5	0	-4	0	-3	0	-2,5	0	-1									0	-3	
Schwankung des Bohrungsdurchmessers in einer radialen Ebene (Unrundheit) $V_{dsp}$	7/8/9	0,6	18	10		9		5		4		2,5		3		2,5		2,5																						
		18	30	13		10		6		5		2,5		3		2,5		2,5																						
		30	50	15		13		8		6		2,5																												
	0	0,6	18	8		7		4		3		2,5		3		2,5		2,5																						
		18	30	10		8		5		4		2,5		3		2,5		2,5																						
		30	50	12		10		6		5		2,5																												
2/3	0,6	18	6		5		4		3		2,5		3		2,5		2,5																							
	18	30	8		6		5		4		2,5		3		2,5		2,5																							
	30	50	9		8		6		5		2,5																													
Schwankung des mittleren Bohrungsdurchmessers (Konizität) $V_{dmp}$		0,6	18	6		5		3		2		1,5		3		2		1,5																						
		18	30	8		6		3		2,5		1,5		3		2,5		1,5																						
		30	50	9		8		4		3		1,5						1,5																						
Abweichung einer einzelnen Innenringbreite vom Nennmaß $\Delta B_s^{(1)}$		0,6	2,5	0	-40	0	-40	0	-40	0	-40	0	-25	0	-25	0	-100																							
		0,6	10																		0	-50	0	-50	0	-16	0	-16	0	-16	0	-50	0	-10	0	-10	0	-10		
		2,5	10	0	-120	0	-120	0	-40	0	-40	0	-40	0	-25	0	-25	0	-100																					
		10	18	0	-120	0	-120	0	-80	0	-80	0	-80	0	-25	0	-25	0	-100																					
		18	30	0	-120	0	-120	0	-120	0	-120	0	-120	0	-25	0	-25	0	-120																					
30	50	0	-120	0	-120	0	-120	0	-120	0	-120									0	-50	0	-50	0	-50	0	-50	0	-50	0	-50	0	-10	0	-10	0	-10	0	-10	
Schwankung der Innenringbreite $V_{Bs}$		0,6	2,5	12		12		5		2,5		1,5																												
		0,6	10																		6		6		2		1		.5											
		2,5	10	15		15		5		2,5		1,5		5		2,5		1,5																						
		10	18	20		20		5		2,5		1,5		5		2,5		1,5																						
		18	30	20		20		5		2,5		1,5		5		2,5		1,5																						
30	50	20		20		5		3		1,5										8		8		2		1		.5												
Rundlauf des Innenrings am zusammengebauten Lager (Radialschlag) $K_{ia}$		0,6	2,5	10		5		4		2,5		1,5		3,5		2,5		1,5																						
		2,5	10	10		6		4		2,5		1,5		3,5		2,5		1,5																						
		10	18	10		7		4		2,5		1,5		3,5		2,5		1,5																						
		18	30	13		8		4		3		2,5		3,5		3		2,5																						
		30	50	15		10		5		4		2,5										6		4		2		1,5		1										
Planlauf der Stirnseite bezogen auf die Bohrung (Seitenschlag) $S_d$		0,6	18					7		3		1,5		7		3		1,5																						
		18	30					8		4		1,5		8		4		1,5																						
		30	50					8		4		1,5						1,5																						
Planlauf der Stirnseite bezogen auf die Laufbahn des Innenrings am zusammengebauten Lager (Axialschlag) $S_{ia}$		0,6	18					7		3		1,5		7		3		1,5																						
		18	30					8		4		2,5		8		4		2,5																						
		30	50					8		4		2,5						2,5																						

Änderungen, die dem technischen Fortschritt dienen, behalten wir uns vor.

<sup>(1)</sup> Die Toleranz für gepaarte Lager ist 0/-200 µm für das Einzellager  
<sup>(2)</sup> gilt vor dem Zusammenbau der Lager und nachdem innere und / oder äußere Sprengringe entfernt sind

<sup>(3)</sup> Bei Flanschkugellager die Flanschinnenseite  
<sup>(4)</sup> ausschließlich für Rillenkugellager  
<sup>(5)</sup> ausschließlich für Spindelnkugellager  
<sup>(6)</sup> Nennwert Bohrung ab 9 mm

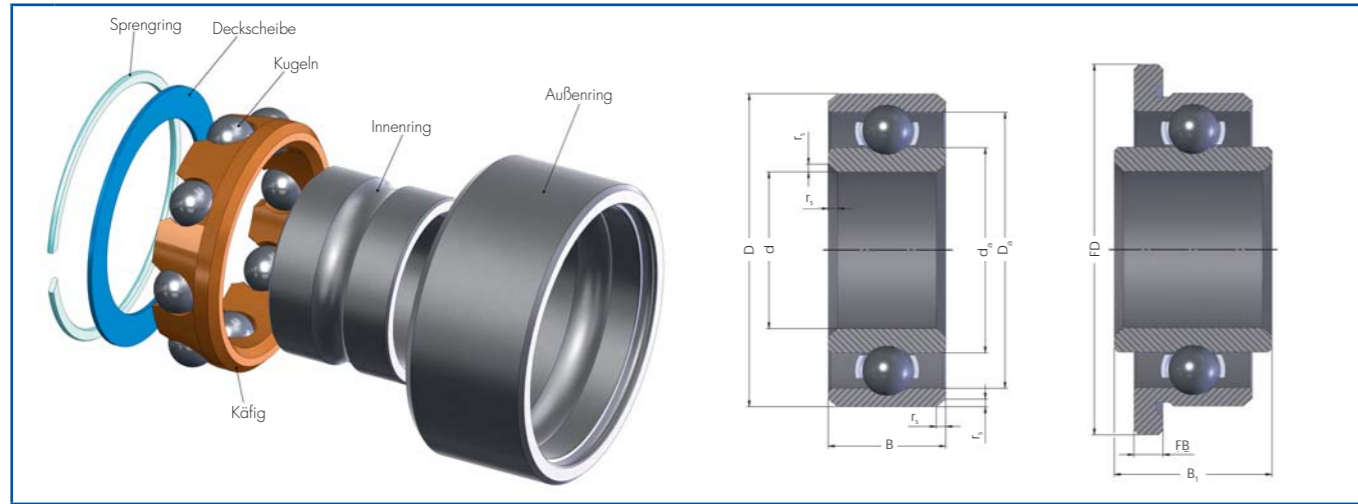


# Maß-, Form- und Laufgenauigkeit – Außenring

Definition:	Durchmesserreihe	D [mm]		P0 [µm]		P6 [µm]		P5 [µm]		P4 [µm]		P2 [µm]		P5A <sup>(4)</sup> [µm]		P4A <sup>(4)</sup> [µm]		P4S <sup>(5)</sup> [µm]		ABEC1 [0.0001 inch]		ABEC3 [0.0001 inch]		ABEC5 [0.0001 inch]		ABEC7 [0.0001 inch]		ABEC9 [0.0001 inch]		ABEC3P [0.0001 inch]		ABEC5P [0.0001 inch]		ABEC7P [0.0001 inch]		ABEC9P [0.0001 inch]		ABEC5T <sup>(6)</sup> [0.0001 inch]					
		über	bis	max.	min.	max.	min.	max.	min.	max.	min.	max.	min.	max.	min.	max.	min.	max.	min.	max.	min.	max.	min.	max.	min.	max.	min.	max.	min.	max.	min.	max.	min.	max.	min.	max.	min.	max.	min.				
				max.	min.	max.	min.	max.	min.	max.	min.	max.	min.	max.	min.	max.	min.	max.	min.	max.	min.	max.	min.	max.	min.	max.	min.	max.	min.	max.	min.	max.	min.	max.	min.	max.	min.	max.	min.				
Abweichung des mittleren Außendurchmessers in einer Ebene $\Delta D_{mp}$		2,5	18	0	-8	0	-7	0	-5	0	-4	0	-2,5	0	-5	0	-4	0	-4	0	-3	0	-3	0	-2	0	-2	0	-1	0	-3	0	-2	0	-2	0	-1	0	-1	0	-2		
		18	30	0	-9	0	-8	0	-6	0	-5	0	-4	0	-6	0	-5	0	-5	0	-4	0	-3	0	-2	0	-2	0	-1,5	0	-3	0	-2	0	-2	0	-1,5	0	-1,5	0	-2		
		30	50	0	-11	0	-9	0	-7	0	-6	0	-4	0	-7	0	-6	0	-6	0	-5	0	-4	0	-3	0	-2,5	0	-1,5	0	-3	0	-2	0	-2	0	-1,5	0	-1,5	0	-4		
		50	80	0	-13	0	-11	0	-9	0	-7	0	-4	0	-7	0	-6	0	-7	0	-5	0	-4,5	0	-3,5	0	-3	0	-1,5	0	-3	0	-2	0	-2	0	-1,5	0	-4				
Schwankung des Außendurchmessers in einer radialen Ebene (Unrundheit) $VD_{sp}^{(2)}$	7/8/9	2,5	18	10	9	5	4	2,5	3	2,5	2,5																																
		18	30	12	10	6	5	4	3	2,5	4																																
		30	50	14	11	7	6	4	3	2,5	4																																
		50	80	16	14	9	7	4	3	2,5	4																																
	0	2,5	18	8	7	4	3	2,5	3	2,5	2,5																																
		18	30	9	8	5	4	4	3	2,5	4																																
2/3	2,5	18	6	5	4	3	2,5	3	2,5	2,5																																	
	18	30	7	6	5	4	4	3	2,5	4																																	
30	30	50	11	9	5	5	4	3	2,5	4																																	
	50	80	13	11	7	5	4	3	2,5	4																																	
Schwankung des mittleren Außendurchmessers (Konizität) $VD_{mp}^{(2)}$		2,5	18	6	5	3	2	1,5	3	2	1,5																																
		18	30	7	6	3	2,5	2	3	2,5	2																																
		30	50	8	7	4	3	2	4	3	2																																
		50	80	10	8	5	3,5	2	4	3	2																																
Abweichung einer einzelnen Außenringbreite vom Nennmaß $\Delta C_s^{(1)}$		2,5	18	identisch mit $\Delta B_s$ für Innenring desselben Lagers																																							
		18	30	0	-120	0	-120	0	-120	0	-120	0	-120	0	-25	0	-25	0	-120	0	-50	0	-50	0	-50	0	-50	0	-50	0	-50	0	-50	0	-10	0	-10	0	-10	0	-10		
		30	50	0	-120	0	-120	0	-120	0	-120	0	-120	0	-25	0	-25	0	-120	0	-50	0	-50	0	-50	0	-50	0	-50	0	-50	0	-10	0	-10	0	-10	0	-10	0	-10		
		50	80	0	-150	0	-150	0	-150	0	-150	0	-150	0	-25	0	-25	0	-150	0	-60	0	-60	0	-60	0	-60	0	-60	0	-60	0	-10	0	-10	0	-10	0	-10	0	-50		
Schwankung der Außenringbreite $VC_s$		2,5	18	identisch mit $VB_s$ für Innenring desselben Lagers																																							
		18	30	20	20	5	2,5	1,5	5	2,5	1,5	8	8	2	1	.5																											
		30	50	20	20	5	2,5	1,5	5	2,5	1,5	8	8	2	1	.5																											
		50	80	20	20	6	3	1,5	5	2,5	1,5	10	10	2,5	1	.5																											
Rundlauf des Außenrings am zusammengebauten Lager (Radialschlag) $Kea$		2,5	18	15	8	5	3	1,5	5	3	1,5																																
		18	30	15	9	6	4	2,5	6	4	2,5																																
		30	50	20	10	7	5	2,5	7	5	2,5																																
		50	80	25	13	8	5	4	7	5	4																																
Schwankung der Neigung der Mantellinie bezogen auf die Bezugsseitenfläche <sup>(3)</sup> (Seitenschlag) $SD$		2,5	80			8	4	1,5	8	4	1,5																																
		2,5	18			8	5	1,5	8	5	1,5																																
Planlauf der Stirnseite bezogen auf die Laufbahn des Außenrings am zusammengebauten Lager (Axialschlag) $Sea$		2,5	18			8	5	1,5	8	5	1,5																																
		18	30			8	5	2,5	8	5	2,5																																
		30	50			8	5	2,5	8	5	2,5																																
		50	80			10	5	4	8	5	4																																
Planlauf der Flanschninnenseite bezogen auf die Laufbahn des Außenrings am zusammengebauten Lager $Sea1$		2,5	18			11	7	3	10	7																																	
		18	30			11	7	4	10	7																																	
		30	50			11	7	4	10	7																																	
		50	80			11	7	4	10	7																																	
Abweichung eines einzelnen Flanschdurchmessers vom Nennmaß. Flanschdurchmesser dient der Positionierung $\Delta FD$		2,5	10	0	-36	0	-36	0	-36	0	-36	0	-25	0	-25																												
		10	18	0	-43	0	-43	0	-43	0	-43	0	-25	0	-25																												
		18	30	0	-52	0	-52	0	-52	0	-52	0	-25	0	-25																												
		30	50	0	-62	0	-62	0	-62	0	-62																																

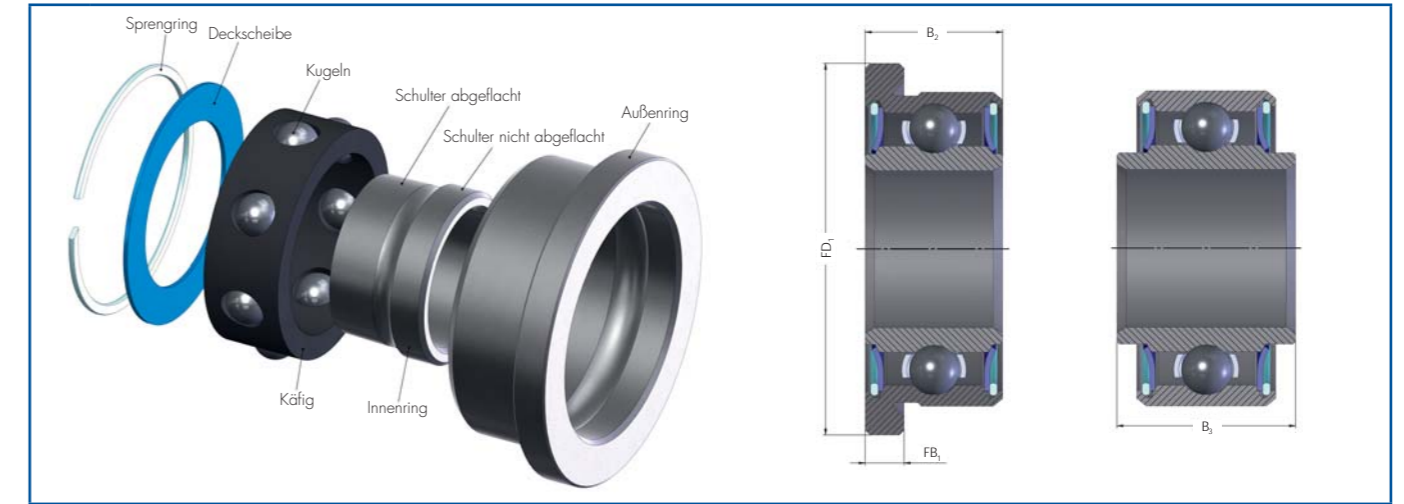


## Das Bezeichnungssystem Radialkugellager – metrisch / inch



Kugelmaterial	Ringmaterial	Ausführung	Basiszeichen	Abdeckung	Toleranzklasse	Radialluft
-	-	LE	625	-	P...	C...
HY	SS	F	3/16	-Z	ABEC...	K...
ZO	SV	E	625/603938	-2Z		D...
	S			-RZ		
	SA			-RS		
	N			-VZ		
	NZ			-VS		
				-TS		
- Stahlkugeln	- 100Cr6	LE Lagereinheit	625 metrisch	- offene Kugellager	Standard Toleranzklasse	<b>Metrische Rillenkugellager</b>
HY Keramik- kugeln aus Si <sub>3</sub> N <sub>4</sub>	SS X65Cr13 SV X30CrMoN15-1 S 440C	F Flansch E verbreiteter Innenring	3/16 zöllig 625/XXXXXX nach Zeichnung	-Z eine Deckscheibe -2Z zwei Deckscheiben i. d. R. auch beidseitig möglich z. B. -2RS	P0 oder ABEC1 wird nicht gekennzeichnet P Toleranzklasse für metrische Lager in P6, P5, P4 und P2 ABEC Toleranzklasse für zöllige Lager in ABEC3, ABEC5 usw.	- Standardluft C2 enger als Standard C3 leicht erhöhte Radialluft C4 erhöhte Radialluft C5 stark erhöhte Radialluft Die genauen Werte sind von den Lagerabmessungen abhängig, siehe Kapitel „Die Radialluftklassifizierung“.
ZO Keramik- kugeln aus ZrO <sub>2</sub>	SA antimagnetisches Material Kombination Kugeln N Vollkeramiklager (Kugeln, IR, AR) aus Siliziumnitrid NZ Vollkeramiklager (Kugeln, IR, AR) aus Zirkonoxid			-RZ eine Perbunan-Kautschuk-Deckscheibe nicht schleifend -RS eine Perbunan-Kautschuk-Dichtscheibe schleifend -VZ eine Viton-Deckscheibe nicht schleifend -VS eine Viton-Dichtscheibe schleifend -TS eine Teflon®-Dichtscheibe schleifend	Sondertoleranzklassen: ABEC9P, P4A, P4S,...	Definierte Radialluft: z. B. C1/5 1 bis 5 µm C4/8 4 bis 8 µm C10/15 10 bis 15 µm C14/20 14 bis 20 µm <b>Zöllige Rillenkugellager</b> Definierte Radialluft: z. B. K02 0 bis .0002" K13 .0001" bis .0003" K46 .0004" bis .0006" K58 .0005" bis .0008" <b>Spindelkugellager</b> C Kontaktwinkel 15° E Kontaktwinkel 25°
Weitere Materialien auf Anfrage						

## Das Bezeichnungssystem Radialkugellager – metrisch / inch



Funktionsprüfung	Durchmessersortierung	Paarungsart	Vorspannwert	Käfigausführung	Schmiermenge	Schmierstoffe
GPR	X	-1	/...	E	-	G...
GPA	XB	-2	L	J	...%	L...
R(...)	XD	-3	M	J1	... MG	L299
	X4	-4	S	TXHB		B...
	X4B			T19HB		
	X4D			AC1TA		
GPR	X	-1	/...	<b>Radialrillenkugellager</b> E Stahlkäfig J 2 tl. Nirostahlkäfig J1 2 tl. Nirostahlkäfig mit Teflon®-laminierung	- Ohne Angaben Standardmenge ...% Schmiermittelmenge in % des freien Raumes (nur bei gefetteten Lagern)	G... Fett L... Öl L299 trockenes Lager
GPA	XB	-2	Vorspannung für Spindelkugellager	TXHB Maschinell gefertigter Kunststoffschrapnkäfig aus gewebeverstärktem Phenolharz	...MG Schmiermittelmengenangabe in mg	B... Sonderbehandlung
R(...)	XD	-3	L Leicht M Mittel S Schwer	T19HB Maschinell gefertigter Kunststoffschrapnkäfig aus PA/PTFE-cg	bzw. Angabe des Mengenbereichs z. B. 10–15% oder 6–10 MG	
	X4	-4	von L, M, S abweichende Vorspannung möglich	Weitere Käfigvarianten siehe Kapitel „Käfige für Miniaturkugellager“		
	X4B		<b>Beispiel:</b> Radialrillenkugellager: -1/5 (= O-Anordnung mit 5 N Vorspannung)	<b>Vollkugeliges Lager</b> VAC1 Außenringsschulter abgeschliffen		
	X4D			<b>Spindelkugellager</b> AC1 Außenringsschulter abgeschliffen AC2 Innenringsschulter abgeschliffen AC nur in Verbindung mit Massivkäfig oder vollkugelig		
				<b>Beispiel:</b> AC1TA Maschinell gefertigter Massivkäfig aus gewebeverstärktem Phenolharz		
				<b>Beispiel:</b> UM (= Universelle Paarung, mittlere Vorspannung)		

# Radial-Rillenkugellager – metrisch

GRW-Bezeichnung	Hauptabmessungen in [mm] [inch]		Lager ohne Abdeckung in [mm] [inch]				Lager mit Abdeckung in [mm] [inch]				Kantenkürzung in [mm] [inch]	Umbaumaße nach DIN 5418 in [mm] [inch]		Tragzahlen nach DIN ISO <sup>(2)</sup> (max)		Abdeckungsvarianten <sup>(3)</sup>		Max. Drehzahlgrenze <sup>(5)</sup> [mm <sup>-1</sup> ]		
	Basiszeichen	d	D	Breite ohne Abdeckung	Breite mit verbreitertem Innenring ohne Abdeckung	Flanschabmessungen ohne Abdeckung		Breite mit Abdeckung	Breite mit verbreitertem Innenring mit Abdeckung	Flanschabmessungen mit Abdeckung		r <sub>s min</sub> <sup>(1)</sup>	Wellendurchmesser	Gehäusedurchmesser	C <sub>r</sub> [N]	C <sub>0r</sub> [N]	Deckscheibe <sup>(4)</sup>	Dichtscheibe <sup>(4)</sup>	ohne Abdeckung oder mit Deckscheibe	mit Dichtscheibe
			B	B <sub>1</sub>	Flanschdurchmesser FD	Flanschbreite FB	B <sub>2</sub>	B <sub>3</sub>	Flanschdurchmesser FD <sub>1</sub>	Flanschbreite FB <sub>1</sub>		d <sub>a min</sub>	D <sub>a max</sub>							
67/0,6	<b>0,60</b> .0236	<b>2,00</b> .0787	<b>0,80</b> .0315	-	-	-	-	-	-	-	<b>0,05</b> .002	<b>1,00</b> .039	<b>1,60</b> .063	27	7	-	-	170000	-	
68/1,5/0003	<b>0,80</b> .0315	<b>4,00</b> .1575	<b>2,00</b> .0787	-	<b>5,00</b> .1969	<b>0,60</b> .0236	<b>2,00</b> .0787	-	<b>5,00</b> .1969	<b>0,60</b> .0236	<b>0,05</b> .002	<b>1,20</b> .047	<b>3,60</b> .142	163	44	X	-	138000	-	
681	<b>1,00</b> .0394	<b>3,00</b> .1181	<b>1,00</b> .0394	-	-	-	<b>2,00</b> .0787	-	-	-	<b>0,05</b> .002	<b>1,40</b> .055	<b>2,60</b> .102	82	22	X	-	150000	-	
681/003	<b>1,00</b> .0394	<b>3,00</b> .1181	<b>2,00</b> .0787	-	-	-	<b>2,00</b> .0787	-	-	-	<b>0,05</b> .002	<b>1,40</b> .055	<b>2,60</b> .102	52	21	X	-	170000	-	
691	<b>1,00</b> .0394	<b>4,00</b> .1575	<b>1,60</b> .0630	-	-	-	<b>2,30</b> .0906	-	-	-	<b>0,10</b> .004	<b>1,60</b> .063	<b>3,40</b> .130	160	43	-	-	126000	-	
68/1,5/0001	<b>1,00</b> .0394	<b>4,00</b> .1575	-	-	-	-	<b>2,00</b> .0787	-	<b>5,00</b> .1969	<b>0,60</b> .0236	<b>0,05</b> .002	<b>1,40</b> .055	<b>3,60</b> .142	163	44	X	-	130000	-	
68/1,5/0011	<b>1,00</b> .0394	<b>4,00</b> .1575	<b>2,00</b> .0787	-	<b>5,00</b> .1969	<b>0,60</b> .0236	<b>2,00</b> .0787	-	-	-	<b>0,05</b> .002	<b>1,40</b> .055	<b>3,60</b> .142	163	44	X	-	130000	-	
68/1,5	<b>1,50</b> .0591	<b>4,00</b> .1575	<b>1,20</b> .0472	<b>2,00</b> .0787	<b>5,00</b> .1969	<b>0,40</b> .0157	<b>2,00</b> .0787	-	<b>5,00</b> .1969	<b>0,60</b> .0236	<b>0,05</b> .002	<b>1,90</b> .075	<b>3,60</b> .142	163	44	X	-	153000	-	
68/1,5A	<b>1,50</b> .0591	<b>4,00</b> .1575	-	-	-	-	<b>2,00</b> .0787	-	<b>5,00</b> .1969	<b>0,60</b> .0236	<b>0,05</b> .002	<b>2,10</b> .083	<b>3,60</b> .142	112	33	X	-	120000	-	
69/1,5 <sup>(4)</sup>	<b>1,50</b> .0591	<b>5,00</b> .1969	<b>2,00</b> .0787	<b>2,80</b> .1102	<b>6,50</b> .2559	<b>0,60</b> .0236	<b>2,60</b> .1024	<b>3,40</b> .130	<b>6,50</b> .2559	<b>0,80</b> .0315	<b>0,15</b> .006	<b>2,30</b> .091	<b>4,20</b> .165	192	59	X	-	109000	-	
69/1,5/002	<b>1,50</b> .0591	<b>5,00</b> .1969	-	-	-	-	<b>2,00</b> .0787	-	<b>6,50</b> .2559	<b>0,60</b> .0236	<b>0,15</b> .006	<b>2,30</b> .091	<b>4,20</b> .165	192	59	X	-	93000	-	
60/1,5	<b>1,50</b> .0591	<b>6,00</b> .2362	<b>2,50</b> .0984	-	<b>7,50</b> .2953	<b>0,60</b> .0236	<b>3,00</b> .1181	-	<b>7,50</b> .2953	<b>0,80</b> .0315	<b>0,15</b> .006	<b>2,30</b> .091	<b>5,20</b> .205	330	98	X	-	90000	-	
672	<b>2,00</b> .0787	<b>4,00</b> .1575	<b>1,20</b> .0472	-	-	-	<b>2,00</b> .0787	-	-	-	<b>0,05</b> .002	<b>2,40</b> .094	<b>3,60</b> .142	124	40	X	-	104000	-	
682	<b>2,00</b> .0787	<b>5,0</b> .1969	<b>1,50</b> .0591	<b>2,30</b> .0906	<b>6,10</b> .2402	<b>0,50</b> .0197	<b>2,30</b> .0906	<b>3,10</b> .122	<b>6,10</b> .2402	<b>0,60</b> .0236	<b>0,08</b> .003	<b>2,50</b> .098	<b>4,50</b> .177	192	59	X	X	116000	71000	
682/003	<b>2,00</b> .0787	<b>5,00</b> .1969	-	-	-	-	<b>2,50</b> .0984	-	<b>6,20</b> .2441	<b>0,60</b> .0236	<b>0,10</b> .004	<b>2,60</b> .102	<b>4,40</b> .173	169	50	X	-	100000	-	
682/005	<b>2,00</b> .0787	<b>5,00</b> .1969	<b>2,60</b> .1024	-	<b>6,50</b> .2559	<b>0,80</b> .0315	<b>2,60</b> .1024	-	<b>6,50</b> .2559	<b>0,80</b> .0315	<b>0,08</b> .003	<b>2,50</b> .098	<b>4,50</b> .177	192	59	X	-	105000	-	
692/003	<b>2,00</b> .0787	<b>6,00</b> .2362	<b>2,00</b> .0787	-	-	-	-	-	-	-	<b>0,15</b> .006	<b>2,80</b> .110	<b>5,20</b> .205	286	90	-	-	91000	-	
692	<b>2,00</b> .0787	<b>6,00</b> .2362	<b>2,30</b> .0906	<b>3,10</b> .1220	<b>7,50</b> .2953	<b>0,60</b> .0236	<b>2,30</b> .0906	<b>3,10</b> .122	<b>7,50</b> .2953	<b>0,60</b> .0236	<b>0,15</b> .006	<b>2,80</b> .110	<b>5,20</b> .205	286	90	X	X	91000	65000	

Hinweis:

<sup>(1)</sup> r<sub>s min</sub> = kleinste einzelne Kantenkürzung am Kugellager bzw. größtzulässige Radien von Hohlkehlen an Welle und Gehäuse

<sup>(2)</sup> Durch unterschiedliche Kugelsätze bei der Verwendung eines Nicht-Standardkäfigs sind abweichende Tragzahlen möglich

<sup>(3)</sup> Es stehen unterschiedliche Deck- bzw. Dichtscheiben zur Verfügung

<sup>(4)</sup> Lager sind auch verfügbar mit 1 oder 2 Deckscheiben/Dichtscheiben

<sup>(5)</sup> Drehzahlgrenze ist abhängig vom Material, der Dichtscheibe und dem entsprechenden Kugelsatz

• Kugellager ohne Deck- und Dichtscheiben können auch mit Einstichen geliefert werden.

• Bitte besprechen Sie Ihre Wunschausführung mit Flansch, verbreitertem Innenring, Deckscheibe, Dichtscheibe und Material mit unserer Technischen Anwendungsberatung und klären Sie vorab die Verfügbarkeit.

• Änderungen, die dem technischen Fortschritt dienen, behalten wir uns vor.

# Radial-Rillenkugellager – metrisch

GRW-Bezeichnung	Hauptabmessungen in [mm] [inch]		Lager ohne Abdeckung in [mm] [inch]				Lager mit Abdeckung in [mm] [inch]				Kantenkürzung in [mm] [inch]	Umbaumaße nach DIN 5418 in [mm] [inch]		Tragzahlen nach DIN ISO <sup>(2)</sup> (max)		Abdeckungsvarianten <sup>(3)</sup>		Max. Drehzahlgrenze <sup>(5)</sup> [mm <sup>-1</sup> ]			
	Basiszeichen	d	D	Breite ohne Abdeckung B	Breite mit verbreitertem Innenring ohne Abdeckung B <sub>1</sub>	Flanschabmessungen ohne Abdeckung		Breite mit Abdeckung B <sub>2</sub>	Breite mit verbreitertem Innenring mit Abdeckung B <sub>3</sub>	Flanschabmessungen mit Abdeckung		r <sub>s min</sub> <sup>(1)</sup>	Wellendurchmesser d <sub>a min</sub>	Gehäusedurchmesser D <sub>a max</sub>	C <sub>r</sub> [N]	C <sub>0r</sub> [N]	Deckscheibe <sup>(4)</sup>	Dichtscheibe <sup>(4)</sup>	ohne Abdeckung oder mit Deckscheibe	mit Dichtscheibe	
						Flanschdurchmesser FD	Flanschbreite FB			Flanschdurchmesser FD <sub>1</sub>											Flanschbreite FB <sub>1</sub>
692/005	<b>2,00</b> .0787	<b>6,00</b> .2362	<b>2,50</b> .0984	-	<b>7,20</b> .2835	<b>0,60</b> .0236	<b>2,50</b> .0984	-	-	-	<b>0,15</b> .006	<b>2,80</b> .110	<b>5,20</b> .205	330	99	X	-	90000	-		
692/004	<b>2,00</b> .0787	<b>6,00</b> .2362	<b>3,00</b> .1181	-	<b>7,50</b> .2953	<b>0,80</b> .0315	<b>3,00</b> .1181	-	<b>7,50</b> .2953	<b>0,80</b> .0315	<b>0,15</b> .006	<b>2,80</b> .110	<b>5,20</b> .205	330	99	X	-	95000	-		
683/0003	<b>2,00</b> .0787	<b>7,00</b> .2756	<b>3,00</b> .1181	-	<b>8,20</b> .3228	<b>0,60</b> .0236	<b>3,00</b> .1181	-	<b>8,20</b> .3228	<b>0,60</b> .0236	<b>0,15</b> .006	<b>2,80</b> .110	<b>6,20</b> .244	386	129	X	-	75000	-		
693/0001	<b>2,00</b> .0787	<b>8,00</b> .3150	<b>4,00</b> .1575	-	<b>9,50</b> .3740	<b>0,90</b> .0354	<b>4,00</b> .1575	-	<b>9,50</b> .3740	<b>0,90</b> .0354	<b>0,15</b> .006	<b>2,80</b> .150	<b>7,20</b> .283	644	215	X	-	67000	-		
67/2,35	<b>2,35</b> .0925	<b>5,00</b> .1969	<b>1,50</b> .0591	<b>2,30</b> .0906	<b>6,10</b> .2402	<b>0,50</b> .0197	<b>2,30</b> .0906	-	<b>6,10</b> .2402	<b>0,60</b> .0236	<b>0,08</b> .003	<b>2,50</b> .098	<b>4,50</b> .177	192	59	X	-	120000	-		
68/2,35	<b>2,35</b> .0925	<b>5,50</b> .2165	<b>2,00</b> .0787	-	-	-	-	-	-	-	<b>0,08</b> .003	<b>2,90</b> .114	<b>5,00</b> .197	286	90	-	-	91000	-		
67/2,5	<b>2,50</b> .0984	<b>5,00</b> .1969	<b>1,50</b> .0591	-	-	-	-	-	-	-	<b>0,08</b> .003	<b>2,90</b> .114	<b>4,60</b> .181	192	59	-	-	93000	-		
68/2,5	<b>2,50</b> .0984	<b>6,00</b> .2362	<b>1,80</b> .0709	<b>2,60</b> .1024	<b>7,10</b> .2795	<b>0,50</b> .0197	<b>2,60</b> .1024	<b>3,40</b> .1303	<b>7,10</b> .2795	<b>0,80</b> .0315	<b>0,08</b> .003	<b>3,00</b> .118	<b>5,50</b> .217	286	90	X	X	101000	61000		
69/2,5/002	<b>2,50</b> .0984	<b>7,00</b> .2756	-	-	-	-	<b>2,50</b> .0984	-	-	-	<b>0,10</b> .004	<b>3,10</b> .122	<b>6,40</b> .252	177	58	X	-	75000	-		
69/2,5	<b>2,50</b> .0984	<b>7,00</b> .2756	<b>2,50</b> .0984	-	<b>8,50</b> .3346	<b>0,70</b> .0276	<b>3,50</b> .1307	-	<b>8,50</b> .3346	<b>0,90</b> .0354	<b>0,15</b> .006	<b>3,30</b> .130	<b>6,30</b> .248	432	149	X	X	87000	53000		
683/0001	<b>2,50</b> .0984	<b>7,00</b> .2756	<b>2,00</b> .0787	-	<b>8,10</b> .3189	<b>0,50</b> .0197	<b>3,00</b> .1181	-	<b>8,10</b> .3189	<b>0,80</b> .0315	<b>0,10</b> .004	<b>3,60</b> .142	<b>6,40</b> .252	432	149	X	-	88000	-		
60/2,5	<b>2,50</b> .0984	<b>8,00</b> .3150	<b>2,80</b> .1102	<b>3,60</b> .1417	<b>9,50</b> .3740	<b>0,70</b> .0276	<b>2,80</b> .1102	<b>3,60</b> .1417	<b>9,50</b> .3740	<b>0,70</b> .0276	<b>0,15</b> .006	<b>3,30</b> .130	<b>7,20</b> .283	432	149	X	X	81000	53000		
60/2,5/004	<b>2,50</b> .0984	<b>8,00</b> .3150	<b>4,00</b> .1575	-	<b>9,50</b> .3740	<b>0,90</b> .0354	<b>4,00</b> .1575	-	<b>9,50</b> .3740	<b>0,90</b> .0354	<b>0,15</b> .006	<b>3,30</b> .130	<b>7,20</b> .283	552	177	X	-	71000	-		
673	<b>3,00</b> .1181	<b>6,00</b> .2362	<b>2,00</b> .0787	-	<b>7,20</b> .2835	<b>0,60</b> .0236	<b>2,00</b> .0787	-	-	-	<b>0,08</b> .003	<b>3,60</b> .142	<b>5,40</b> .213	208	74	x	-	81000	-		
673/003	<b>3,00</b> .1181	<b>6,00</b> .2362	-	-	-	-	<b>2,50</b> .0984	-	<b>7,20</b> .2835	<b>0,60</b> .0236	<b>0,10</b> .004	<b>3,60</b> .142	<b>5,40</b> .213	208	74	X	-	80000	-		
683/63	<b>3,00</b> .1181	<b>7,00</b> .2751	<b>3,00</b> .1181	<b>3,80</b> .1496	-	-	<b>3,00</b> .1181	<b>3,80</b> .1496	-	-	<b>0,10</b> .004	<b>3,60</b> .142	<b>7,40</b> .291	432	149	X	X	80000	50000		
683	<b>3,00</b> .1181	<b>7,00</b> .2756	<b>2,00</b> .0787	<b>2,80</b> .1102	<b>8,10</b> .3189	<b>0,50</b> .0197	<b>3,00</b> .1181	<b>3,80</b> .1496	<b>8,10</b> .3189	<b>0,80</b> .0315	<b>0,10</b> .004	<b>3,60</b> .142	<b>6,40</b> .252	432	149	X	X	90000	53000		
683/8	<b>3,00</b> .1181	<b>8,00</b> .3150	<b>3,00</b> .1181	-	-	-	<b>3,00</b> .1181	<b>3,80</b> .1496	-	-	<b>0,10</b> .004	<b>3,60</b> .142	<b>7,40</b> .291	432	149	X	X	95000	55000		

Hinweis:

<sup>(1)</sup> r<sub>s min</sub> = kleinste einzelne Kantenkürzung am Kugellager bzw. größtzulässige Radien von Hohlkehlen an Welle und Gehäuse

<sup>(2)</sup> Durch unterschiedliche Kugelsätze bei der Verwendung eines Nicht-Standardkäfigs sind abweichende Tragzahlen möglich

<sup>(3)</sup> Es stehen unterschiedliche Deck- bzw. Dichtscheiben zur Verfügung

<sup>(4)</sup> Lager sind auch verfügbar mit 1 oder 2 Deckscheiben/Dichtscheiben

<sup>(5)</sup> Drehzahlgrenze ist abhängig vom Material, der Dichtscheibe und dem entsprechenden Kugelsatz

• Kugellager ohne Deck- und Dichtscheiben können auch mit Einstichen geliefert werden.

• Bitte besprechen Sie Ihre Wunschausführung mit Flansch, verbreitertem Innenring, Deckscheibe, Dichtscheibe und Material mit unserer Technischen Anwendungsberatung und klären Sie vorab die Verfügbarkeit.

• Änderungen, die dem technischen Fortschritt dienen, behalten wir uns vor.



# Radial-Rillenkugellager – metrisch

GRW-Bezeichnung	Hauptabmessungen in [mm] [inch]		Lager ohne Abdeckung in [mm] [inch]				Lager mit Abdeckung in [mm] [inch]				Kantenkürzung in [mm] [inch]	Umbaumaße nach DIN 5418 in [mm] [inch]		Tragzahlen nach DIN ISO <sup>(2)</sup> (max)		Abdeckungsvarianten <sup>(3)</sup>		Max. Drehzahlgrenze <sup>(5)</sup> [mm <sup>-1</sup> ]		
	Basiszeichen	d	D	Breite ohne Abdeckung	Breite mit verbreitertem Innenring ohne Abdeckung	Flanschabmessungen ohne Abdeckung		Breite mit Abdeckung	Breite mit verbreitertem Innenring mit Abdeckung	Flanschabmessungen mit Abdeckung		r <sub>s min</sub> <sup>(1)</sup>	Wellendurchmesser	Gehäusedurchmesser	C <sub>r</sub> [N]	C <sub>0r</sub> [N]	Deckscheibe <sup>(4)</sup>	Dichtscheibe <sup>(4)</sup>	ohne Abdeckung oder mit Deckscheibe	mit Dichtscheibe
			B	B <sub>1</sub>	Flanschdurchmesser FD	Flanschbreite FB	B <sub>2</sub>	B <sub>3</sub>	Flanschdurchmesser FD <sub>1</sub>	Flanschbreite FB <sub>1</sub>		d <sub>a min</sub>	D <sub>a max</sub>							
683/003	<b>3,00</b> .1181	<b>7,00</b> .2756	<b>2,50</b> .0984	-	-	-	<b>2,50</b> .0984	-	-	-	<b>0,10</b> .004	<b>3,60</b> .142	<b>6,40</b> .252	432	149	X	-	93000	-	
693/003	<b>3,00</b> .1181	<b>8,00</b> .3150	<b>2,50</b> .0984	-	-	-	-	-	-	-	<b>0,15</b> .006	<b>3,80</b> .150	<b>7,20</b> .283	644	215	-	-	60000	-	
693 <sup>(4)</sup>	<b>3,00</b> .1181	<b>8,00</b> .3150	<b>3,00</b> .1181	<b>3,80</b> .1496	<b>9,50</b> .3740	<b>0,70</b> .0276	<b>4,00</b> .1575	<b>4,80</b> .1890	<b>9,50</b> .3740	<b>0,90</b> .0354	<b>0,15</b> .006	<b>3,80</b> .150	<b>7,20</b> .283	644	215	X	X	80000	51000	
693/002	<b>3,00</b> .1181	<b>8,00</b> .3150	-	-	-	-	<b>3,00</b> .1181	-	-	-	<b>0,15</b> .006	<b>3,80</b> .150	<b>7,20</b> .283	395	141	X	-	67000	-	
603	<b>3,00</b> .1181	<b>9,00</b> .3543	<b>3,00</b> .1181	-	<b>10,50</b> .4134	<b>0,70</b> .0276	<b>5,00</b> .1969	-	<b>10,50</b> .4134	<b>1,00</b> .0394	<b>0,15</b> .006	<b>3,80</b> .150	<b>8,20</b> .323	571	189	X	-	67000	-	
603/003	<b>3,00</b> .1181	<b>9,00</b> .3543	-	-	-	-	<b>4,00</b> .1575	-	<b>10,60</b> .4173	<b>0,80</b> .0315	<b>0,20</b> .008	<b>4,40</b> .173	<b>7,60</b> .299	571	189	X	-	67000	-	
603/004	<b>3,00</b> .1181	<b>9,00</b> .3543	<b>2,50</b> .0984	-	<b>10,20</b> .4016	<b>0,60</b> .0236	-	-	-	-	<b>0,20</b> .008	<b>4,40</b> .173	<b>7,60</b> .299	571	189	-	-	67000	-	
623	<b>3,00</b> .1181	<b>10,00</b> .3937	<b>4,00</b> .1575	<b>4,80</b> .1890	<b>11,50</b> .4528	<b>1,00</b> .0394	<b>4,00</b> .1575	<b>4,80</b> .1890	<b>11,50</b> .4528	<b>1,00</b> .0394	<b>0,15</b> .006	<b>4,40</b> .173	<b>8,60</b> .339	725	265	X	X	65000	44000	
623/13	<b>3,00</b> .1181	<b>13,00</b> .5118	<b>4,00</b> .1575	<b>4,80</b> .1890	-	-	<b>4,00</b> .1575	<b>4,80</b> .1890	-	-	<b>0,15</b> .006	<b>4,40</b> .173	<b>8,60</b> .339	725	265	X	X	70000	46000	
633	<b>3,00</b> .1181	<b>13,00</b> .5118	<b>5,00</b> .1969	-	<b>15,00</b> .5906	<b>1,00</b> .0394	<b>5,00</b> .1969	-	<b>15,00</b> .5906	<b>1,00</b> .0394	<b>0,20</b> .008	<b>4,80</b> .1890	<b>11,20</b> .441	1339	488	X	-	55000	-	
693/0004	<b>3,30</b> .1299	<b>8,00</b> .3150	<b>4,00</b> .1575	-	<b>9,50</b> .3740	<b>0,90</b> .0354	<b>4,00</b> .1575	-	<b>9,50</b> .3740	<b>0,90</b> .0354	<b>0,15</b> .006	<b>4,10</b> .161	<b>7,20</b> .283	625	213	X	-	80000	-	
674/004	<b>4,00</b> .1575	<b>7,00</b> .2756	<b>1,60</b> .0630	-	-	-	<b>1,60</b> .063	-	-	-	<b>0,08</b> .003	<b>4,50</b> .177	<b>6,50</b> .256	337	129	-	-	60000	-	
674	<b>4,00</b> .1575	<b>7,00</b> .2756	<b>2,00</b> .0787	-	-	-	<b>2,00</b> .0787	-	-	-	<b>0,08</b> .003	<b>4,50</b> .177	<b>6,50</b> .256	345	130	X	-	67000	-	
674/003	<b>4,00</b> .1575	<b>7,00</b> .2756	<b>2,50</b> .0984	-	-	-	<b>2,50</b> .0984	-	<b>8,20</b> .3228	<b>0,60</b> .0236	<b>0,08</b> .003	<b>4,50</b> .177	<b>6,50</b> .256	255	108	X	-	67000	-	
693B/0021	<b>4,00</b> .1575	<b>8,00</b> .3150	<b>3,00</b> .1181	-	-	-	<b>3,00</b> .1181	-	-	-	<b>0,15</b> .006	<b>4,80</b> .189	<b>7,20</b> .283	380	127	X	-	72000	-	
684	<b>4,00</b> .1575	<b>9,00</b> .3543	<b>2,50</b> .0984	<b>3,30</b> .1299	<b>10,30</b> .4055	<b>0,60</b> .0236	<b>4,00</b> .1575	<b>4,80</b> .1890	<b>10,30</b> .4055	<b>1,00</b> .0394	<b>0,10</b> .004	<b>4,60</b> .181	<b>8,40</b> .331	658	226	X	X	62000	45000	
684/103	<b>4,00</b> .1575	<b>10,00</b> .3937	<b>3,00</b> .1181	-	<b>11,50</b> .4528	<b>0,80</b> .0315	-	-	-	-	<b>0,10</b> .004	<b>4,60</b> .181	<b>9,40</b> .370	658	226	-	-	48000	-	
684/103	<b>4,00</b> .1575	<b>10,00</b> .3937	<b>3,00</b> .1181	-	<b>11,20</b> .4409	<b>0,60</b> .0236	-	-	-	-	<b>0,15</b> .006	<b>4,80</b> .189	<b>9,20</b> .362	711	272	-	-	56000	-	

Hinweis:

<sup>(1)</sup> r<sub>s min</sub> = kleinste einzelne Kantenkürzung am Kugellager bzw. größtzulässige Radien von Hohlkehlen an Welle und Gehäuse

<sup>(2)</sup> Durch unterschiedliche Kugelsätze bei der Verwendung eines Nicht-Standardkäfigs sind abweichende Tragzahlen möglich

<sup>(3)</sup> Es stehen unterschiedliche Deck- bzw. Dichtscheiben zur Verfügung

<sup>(4)</sup> Lager sind auch verfügbar mit 1 oder 2 Deckscheiben/Dichtscheiben

<sup>(5)</sup> Drehzahlgrenze ist abhängig vom Material, der Dichtscheibe und dem entsprechenden Kugelsatz

- Kugellager ohne Deck- und Dichtscheiben können auch mit Einstichen geliefert werden.
- Bitte besprechen Sie Ihre Wunschausführung mit Flansch, verbreitertem Innenring, Deckscheibe, Dichtscheibe und Material mit unserer Technischen Anwendungsberatung und klären Sie vorab die Verfügbarkeit.
- Änderungen, die dem technischen Fortschritt dienen, behalten wir uns vor.

# Radial-Rillenkugellager – metrisch

GRW-Bezeichnung	Hauptabmessungen in [mm] [inch]		Lager ohne Abdeckung in [mm] [inch]				Lager mit Abdeckung in [mm] [inch]				Kantenkürzung in [mm] [inch]	Umbaumaße nach DIN 5418 in [mm] [inch]		Tragzahlen nach DIN ISO <sup>(2)</sup> (max)		Abdeckungsvarianten <sup>(3)</sup>		Max. Drehzahlgrenze <sup>(5)</sup> [mm <sup>-1</sup> ]		
	Basiszeichen	d	D	Breite ohne Abdeckung	Breite mit verbreitertem Innenring ohne Abdeckung	Flanschabmessungen ohne Abdeckung		Breite mit Abdeckung	Breite mit verbreitertem Innenring mit Abdeckung	Flanschabmessungen mit Abdeckung		r <sub>s min</sub> <sup>(1)</sup>	Wellendurchmesser	Gehäusedurchmesser	C <sub>r</sub> [N]	C <sub>0r</sub> [N]	Deckscheibe <sup>(4)</sup>	Dichtscheibe <sup>(4)</sup>	ohne Abdeckung oder mit Deckscheibe	mit Dichtscheibe
			B	B <sub>1</sub>	Flanschdurchmesser FD	Flanschbreite FB	B <sub>2</sub>	B <sub>3</sub>	Flanschdurchmesser FD <sub>1</sub>	Flanschbreite FB <sub>1</sub>		d <sub>a min</sub>	D <sub>a max</sub>							
684/10	<b>4,00</b> .1575	<b>10,00</b> .3937	<b>4,00</b> .1575	<b>4,80</b> .1890	<b>11,50</b> .4528	<b>1,00</b> .0394	<b>4,00</b> .1575	<b>4,80</b> .1890	<b>11,50</b> .4528	<b>1,00</b> .0394	<b>0,10</b> .004	<b>4,60</b> .181	<b>9,40</b> .370	711	272	X	X	86000	45000	
684/10 W8	<b>4,00</b> .1575	<b>10,00</b> .3937	-	-	-	-	<b>4,00</b> .1575	-	<b>11,60</b> .4567	<b>0,80</b> .0315	<b>0,15</b> .006	<b>4,80</b> .189	<b>9,20</b> .362	711	272	X	-	56000	-	
694	<b>4,00</b> .1575	<b>11,00</b> .4331	<b>4,00</b> .1575	-	<b>12,50</b> .4921	<b>1,00</b> .0394	<b>4,00</b> .1575	-	<b>12,50</b> .4921	<b>1,00</b> .0394	<b>0,15</b> .006	<b>4,80</b> .189	<b>10,20</b> .402	730	271	X	X	66000	41000	
604	<b>4,00</b> .1575	<b>12,00</b> .4724	<b>4,00</b> .1575	-	<b>13,50</b> .5315	<b>1,00</b> .0394	<b>4,00</b> .1575	-	<b>13,50</b> .5315	<b>1,00</b> .0394	<b>0,20</b> .008	<b>5,40</b> .213	<b>10,60</b> .417	734	282	X	X	56000	37000	
624	<b>4,00</b> .1575	<b>13,00</b> .5118	<b>5,00</b> .1969	<b>5,80</b> .2283	<b>15,00</b> .5906	<b>1,00</b> .0394	<b>5,00</b> .1969	<b>5,80</b> .2283	<b>15,00</b> .5906	<b>1,00</b> .0394	<b>0,20</b> .008	<b>5,80</b> .228	<b>11,20</b> .441	1.339	488	X	X	52000	28000	
694/133	<b>4,00</b> .1575	<b>13,00</b> .5118	<b>5,00</b> .1969	-	-	-	<b>5,00</b> .1969	-	-	-	<b>0,15</b> .006	<b>4,80</b> .189	<b>12,20</b> .480	730	271	X	X	65000	53000	
624/16	<b>4,00</b> .1575	<b>16,00</b> .6299	<b>5,00</b> .1969	<b>5,80</b> .2283	-	-	<b>5,00</b> .1969	<b>5,80</b> .2283	-	-	<b>0,20</b> .008	<b>5,80</b> .228	<b>12,20</b> .480	1306	486	X	X	55000	30000	
634	<b>4,00</b> .1575	<b>16,00</b> .6299	<b>5,00</b> .1969	-	<b>18,00</b> .7087	<b>1,00</b> .0394	<b>5,00</b> .1969	-	<b>18,00</b> .7087	<b>1,00</b> .0394	<b>0,30</b> .012	<b>6,40</b> .252	<b>13,60</b> .535	1730	670	X	X	44000	43000	
624/17	<b>4,00</b> .1575	<b>17,00</b> .6693	<b>5,00</b> .1969	<b>5,80</b> .2283	-	-	<b>5,00</b> .1969	<b>5,80</b> .2283	-	-	<b>0,20</b> .008	<b>5,80</b> .228	<b>15,20</b> .598	1306	486	X	X	55000	30000	
675	<b>5,00</b> .1969	<b>8,00</b> .3150	<b>2,00</b> .0787	-	-	-	<b>2,00</b> .0787	-	-	-	<b>0,08</b> .003	<b>5,50</b> .217	<b>7,50</b> .295	390	160	X	-	52000	-	
675/003	<b>5,00</b> .1969	<b>8,00</b> .3150	<b>2,50</b> .0984	-	<b>9,20</b> .3622	<b>0,60</b> .0236	<b>2,50</b> .0984	-	-	-	<b>0,10</b> .004	<b>5,60</b> .220	<b>7,50</b> .295	218	90	X	-	63000	-	
675/004	<b>5,00</b> .1969	<b>8,00</b> .3150	<b>3,00</b> .1181	-	-	-	<b>3,00</b> .1181	-	-	-	<b>0,08</b> .003	<b>5,40</b> .213	<b>7,60</b> .299	390	160	X	-	52000	-	
675/094	<b>5,00</b> .1969	<b>9,00</b> .3543	<b>3,00</b> .1181	-	-	-	<b>3,00</b> .1181	-	<b>10,20</b> .4016	<b>0,60</b> .0236	<b>0,15</b> .006	<b>5,40</b> .213	<b>8,60</b> .339	431	169	X	-	60000	-	
694A/1002	<b>5,00</b> .1969	<b>10,00</b> .3937	<b>4,00</b> .1575	-	-	-	<b>4,00</b> .1575	-	<b>11,20</b> .4409	<b>0,80</b> .0315	<b>0,15</b> .006	<b>5,50</b> .217	<b>8,80</b> .346	431	169	X	-	60000	-	
694/1002	<b>5,00</b> .1969	<b>10,00</b> .3937	<b>4,00</b> .1575	-	-	-	<b>4,00</b> .1575	-	-	-	<b>0,15</b> .006	<b>5,50</b> .217	<b>8,80</b> .346	730	271	X	-	66000	-	
694/1002 W1	<b>5,00</b> .1969	<b>10,00</b> .3937	<b>4,00</b> .1575	-	<b>11,60</b> .4567	<b>0,80</b> .0315	<b>4,00</b> .1575	-	<b>11,60</b> .4567	<b>0,80</b> .0315	<b>0,15</b> .006	<b>5,80</b> .228	<b>9,20</b> .362	431	169	X	-	60000	-	
685	<b>5,00</b> .1969	<b>11,00</b> .4331	<b>3,00</b> .1181	-	<b>12,50</b> .4921	<b>0,80</b> .0315	<b>5,00</b> .1969	-	<b>12,50</b> .4921	<b>1,00</b> .0394	<b>0,15</b> .006	<b>5,80</b> .228	<b>10,70</b> .421	734	282	X	X	71000	37000	
685/003	<b>5,00</b> .1969	<b>11,00</b> .4331	<b>4,00</b> .1575	-	<b>12,50</b> .4921	<b>1,00</b> .0394	<b>4,00</b> .1575	-	<b>12,50</b> .4921	<b>1,00</b> .0394	<b>0,15</b> .006	<b>5,80</b> .228	<b>10,70</b> .421	734	282	X	-	62000	-	

Hinweis:

<sup>(1)</sup> r<sub>s min</sub> = kleinste einzelne Kantenkürzung am Kugellager bzw. größtzulässige Radien von Hohlkehlen an Welle und Gehäuse

<sup>(2)</sup> Durch unterschiedliche Kugelsätze bei der Verwendung eines Nicht-Standardkäfigs sind abweichende Tragzahlen möglich

<sup>(3)</sup> Es stehen unterschiedliche Deck- bzw. Dichtscheiben zur Verfügung

<sup>(4)</sup> Lager sind auch verfügbar mit 1 oder 2 Deckscheiben/Dichtscheiben

<sup>(5)</sup> Drehzahlgrenze ist abhängig vom Material, der Dichtscheibe und dem entsprechenden Kugelsatz

- Kugellager ohne Deck- und Dichtscheiben können auch mit Einstichen geliefert werden.
- Bitte besprechen Sie Ihre Wunschausführung mit Flansch, verbreitertem Innenring, Deckscheibe, Dichtscheibe und Material mit unserer Technischen Anwendungsberatung und klären Sie vorab die Verfügbarkeit.
- Änderungen, die dem technischen Fortschritt dienen, behalten wir uns vor.

# Radial-Rillenkugellager – metrisch

GRW-Bezeichnung	Hauptabmessungen in [mm] [inch]		Lager ohne Abdeckung in [mm] [inch]				Lager mit Abdeckung in [mm] [inch]				Kantenkürzung in [mm] [inch]	Umbaumaße nach DIN 5418 in [mm] [inch]		Tragzahlen nach DIN ISO <sup>(2)</sup> (max)		Abdeckungsvarianten <sup>(3)</sup>		Max. Drehzahlgrenze <sup>(5)</sup> [mm <sup>-1</sup> ]	
	Basiszeichen	d	D	Breite ohne Abdeckung	Breite mit verbreitertem Innenring ohne Abdeckung	Flanschabmessungen ohne Abdeckung		Breite mit Abdeckung	Breite mit verbreitertem Innenring mit Abdeckung	Flanschabmessungen mit Abdeckung		r <sub>s min</sub> <sup>(1)</sup>	Wellendurchmesser	Gehäusedurchmesser	C <sub>r</sub> [N]	C <sub>0r</sub> [N]	Deckscheibe <sup>(4)</sup>	Dichtscheibe <sup>(4)</sup>	ohne Abdeckung oder mit Deckscheibe
			B	B <sub>1</sub>	Flanschdurchmesser FD	Flanschbreite FB	B <sub>2</sub>	B <sub>3</sub>	Flanschdurchmesser FD <sub>1</sub>	Flanschbreite FB <sub>1</sub>		d <sub>a min</sub>	D <sub>a max</sub>						
695	5,00 .1969	13,00 .5118	4,00 .1575	-	15,00 .5906	1,00 .0394	4,00 .1575	-	15,00 .5906	1,00 .0394	0,20 .008	6,40 .252	11,60 .457	1077	432	X	X	50000	34000
624/0003	5,00 .1969	13,00 .5118	5,00 .1969	-	-	-	5,00 .1969	-	15,00 .5906	1,00 .0394	0,20 .008	6,80 .268	11,20 .441	1306	486	X	-	52000	-
605	5,00 .1969	14,00 .5512	5,00 .1969	-	16,00 .6299	1,00 .0394	5,00 .1969	-	16,00 .6299	1,00 .0394	0,20 .008	6,40 .252	12,60 .496	1329	507	X	X	50000	33000
625	5,00 .1969	16,00 .6299	5,00 .1969	5,80 .2283	18,00 .7087	1,00 .0394	5,00 .1969	5,80 .2283	18,00 .7087	1,00 .0394	0,30 .012	7,40 .291	13,60 .535	1729	675	X	X	50000	31000
635	5,00 .1969	19,00 .7480	6,00 .2362	-	22,00 .8661	1,50 .0591	6,00 .2362	-	22,00 .8661	1,50 .0591	0,30 .012	7,40 .291	16,60 .654	2522	1.057	X	X	40000	22000
635/22	5,00 .1969	22,00 .8661	6,00 .2362	6,80 .2677	-	-	6,00 .2362	6,80 .2677	-	-	0,60 .024	7,40 .291	19,60 .772	2458	1.053	X	X	43000	25000
676	6,00 .2362	10,00 .3937	2,50 .0984	-	11,20 .4409	0,60 .0236	-	-	-	-	0,15 .006	6,80 .268	9,20 .362	500	216	-	-	35000	-
676/003	6,00 .2362	10,00 .3937	3,00 .1181	-	-	-	3,00 .1181	-	-	-	0,10 .004	6,60 .26	9,40 .370	503	215	X	-	46000	-
676/003	6,00 .2362	10,00 .3937	-	-	-	-	3,00 .1181	-	11,20 .4409	0,60 .0236	0,15 .006	6,80 .268	9,20 .362	500	216	X	-	35000	-
695/1232	6,00 .2362	12,00 .4724	3,00 .1181	-	13,20 .5197	0,60 .0236	-	-	-	-	0,20 .008	7,40 .291	10,60 .417	716	295	-	-	50000	-
695/1202	6,00 .2362	12,00 .4724	4,00 .1575	-	13,60 .5354	0,80 .0315	4,00 .1575	-	13,60 .5354	0,80 .0315	0,15 .006	6,80 .268	11,20 .441	851	366	X	X	49000	28000
686	6,00 .2362	13,00 .5118	3,50 .1307	4,30 .1693	15,00 .5906	1,00 .0394	5,00 .1969	5,80 .2283	15,00 .5906	1,10 .0433	0,15 .006	6,80 .268	12,20 .48	1096	437	X	X	55000	33000
696	6,00 .2362	15,00 .5906	5,00 .1969	-	17,00 .6693	1,20 .0472	5,00 .1969	-	17,00 .6693	1,20 .0472	0,20 .008	7,40 .291	13,60 .535	1340	523	X	X	46000	45000
625/0002	6,00 .2362	16,00 .6299	5,00 .1969	-	18,00 .7087	1,00 .0394	5,00 .1969	-	18,00 .7087	1,00 .0394	0,15 .006	8,40 .331	13,60 .535	1646	663	X	-	41000	-
606	6,00 .2362	17,00 .6693	6,00 .2362	-	19,00 .7480	1,20 .0472	6,00 .2362	-	19,00 .7480	1,20 .0472	0,30 .012	8,00 .315	15,00 .591	2263	846	X	X	45000	30000
626	6,00 .2362	19,00 .7480	6,00 .2362	-	22,00 .8661	1,50 .0591	6,00 .2362	-	22,00 .8661	1,50 .0591	0,30 .012	8,40 .331	16,60 .654	2522	1057	X	X	40000	22000
626/005	6,00 .2362	19,00 .7480	8,00 .3150	-	-	-	8,00 .3150	-	-	-	0,30 .012	8,40 .331	16,60 .654	2522	1057	X	-	48000	-
636	6,00 .2362	22,00 .8661	7,00 .2756	-	-	-	7,00 .2756	-	-	-	0,30 .012	8,40 .331	19,60 .772	3333	1423	X	-	36000	-

Hinweis:

<sup>(1)</sup> r<sub>s min</sub> = kleinste einzelne Kantenkürzung am Kugellager bzw. größtzulässige Radien von Hohlkehlen an Welle und Gehäuse

<sup>(2)</sup> Durch unterschiedliche Kugelsätze bei der Verwendung eines Nicht-Standardkäfigs sind abweichende Tragzahlen möglich

<sup>(3)</sup> Es stehen unterschiedliche Deck- bzw. Dichtscheiben zur Verfügung

<sup>(4)</sup> Lager sind auch verfügbar mit 1 oder 2 Deckscheiben/Dichtscheiben

<sup>(5)</sup> Drehzahlgrenze ist abhängig vom Material, der Dichtscheibe und dem entsprechenden Kugelsatz

• Kugellager ohne Deck- und Dichtscheiben können auch mit Einstichen geliefert werden.

• Bitte besprechen Sie Ihre Wunschausführung mit Flansch, verbreitertem Innenring, Deckscheibe, Dichtscheibe und Material mit unserer Technischen Anwendungsberatung und klären Sie vorab die Verfügbarkeit.

• Änderungen, die dem technischen Fortschritt dienen, behalten wir uns vor.



# Radial-Rillenkugellager – metrisch

GRW-Bezeichnung	Hauptabmessungen in [mm] [inch]		Lager ohne Abdeckung in [mm] [inch]				Lager mit Abdeckung in [mm] [inch]				Kantenkürzung in [mm] [inch]	Umbaumaße nach DIN 5418 in [mm] [inch]		Tragzahlen nach DIN ISO <sup>(2)</sup> (max)		Abdeckungsvarianten <sup>(3)</sup>		Max. Drehzahlgrenze <sup>(5)</sup> [mm <sup>-1</sup> ]	
	d	D	Breite ohne Abdeckung	Breite mit verbreitertem Innenring ohne Abdeckung	Flanschabmessungen ohne Abdeckung		Breite mit Abdeckung	Breite mit verbreitertem Innenring mit Abdeckung	Flanschabmessungen mit Abdeckung			r <sub>s min</sub> <sup>(1)</sup>	Wellendurchmesser	Gehäusedurchmesser	C <sub>r</sub> [N]	C <sub>0r</sub> [N]	Deckscheibe <sup>(4)</sup>	Dichtscheibe <sup>(4)</sup>	ohne Abdeckung oder mit Deckscheibe
Basiszeichen			B	B <sub>1</sub>	Flanschdurchmesser FD	Flanschbreite FB	B <sub>2</sub>	B <sub>3</sub>	Flanschdurchmesser FD <sub>1</sub>	Flanschbreite FB <sub>1</sub>		d <sub>a min</sub>	D <sub>a max</sub>						
677	<b>7,00</b> .2756	<b>11,00</b> .4331	<b>2,50</b> .0984	-	<b>12,20</b> .4803	<b>0,60</b> .0236	-	-	-	-	<b>0,10</b> .004	<b>7,60</b> .299	<b>10,40</b> .409	461	206	-	-	50000	-
677/003	<b>7,00</b> .2756	<b>11,00</b> .4331	<b>3,00</b> .1181	-	-	-	<b>3,00</b> .1181	-	<b>12,20</b> .4803	<b>0,60</b> .0236	<b>0,10</b> .004	<b>7,60</b> .299	<b>10,40</b> .409	461	206	X	-	50000	-
688A/1322	<b>7,00</b> .2756	<b>13,00</b> .5118	<b>3,00</b> .1181	-	<b>14,20</b> .5591	<b>0,60</b> .0236	<b>4,00</b> .1575	-	<b>14,60</b> .5748	<b>0,80</b> .0315	<b>0,15</b> .006	<b>8,40</b> .331	<b>11,60</b> .457	541	276	X	X	48000	30000
688/1322	<b>7,00</b> .2756	<b>13,00</b> .5118	-	-	-	-	<b>4,00</b> .1575	-	-	-	<b>0,20</b> .008	<b>8,40</b> .331	<b>11,60</b> .457	335	152	X	-	35000	-
687	<b>7,00</b> .2756	<b>14,00</b> .5512	<b>3,50</b> .1307	-	<b>16,00</b> .6299	<b>1,00</b> .0394	<b>5,00</b> .1969	-	<b>16,00</b> .6299	<b>1,10</b> .0433	<b>0,15</b> .006	<b>7,80</b> .307	<b>13,20</b> .520	1186	505	X	X	50000	31000
697	<b>7,00</b> .2756	<b>17,00</b> .6693	<b>5,00</b> .1969	-	<b>19,00</b> .7480	<b>1,20</b> .0472	<b>5,00</b> .1969	-	<b>19,00</b> .7480	<b>1,20</b> .0472	<b>0,30</b> .012	<b>9,00</b> .354	<b>15,00</b> .591	1795	776	X	X	39000	28000
607	<b>7,00</b> .2756	<b>19,00</b> .7480	<b>6,00</b> .2362	-	<b>22,00</b> .8661	<b>1,50</b> .0591	<b>6,00</b> .2362	-	<b>22,00</b> .8661	<b>1,50</b> .0591	<b>0,30</b> .012	<b>9,00</b> .350	<b>17,00</b> .669	3400	1057	X	X	43000	22000
627	<b>7,00</b> .2756	<b>22,00</b> .8661	<b>7,00</b> .2756	-	<b>25,00</b> .9843	<b>1,50</b> .0591	<b>7,00</b> .2756	-	<b>25,00</b> .9843	<b>1,50</b> .0591	<b>0,30</b> .012	<b>9,40</b> .370	<b>19,60</b> .772	3369	1363	X	X	35000	21000
627/28	<b>7,00</b> .2756	<b>28,00</b> 1.1024	<b>7,00</b> .2756	<b>7,80</b> .3071	-	-	<b>7,00</b> .2756	<b>7,80</b> .3071	-	-	<b>0,30</b> .012	<b>9,40</b> .370	<b>25,80</b> 1.016	3369	1363	X	-	40000	-
678	<b>8,00</b> .3150	<b>12,00</b> .4724	<b>2,50</b> .0984	-	<b>13,20</b> .5197	<b>0,60</b> .0236	-	-	-	-	<b>0,10</b> .004	<b>8,60</b> .339	<b>11,40</b> .449	540	275	-	-	48000	-
678/003	<b>8,00</b> .3150	<b>12,00</b> .4724	-	-	-	-	<b>3,50</b> .1307	-	<b>13,60</b> .5354	<b>0,80</b> .0315	<b>0,10</b> .004	<b>8,60</b> .339	<b>11,40</b> .449	540	275	X	-	48000	-
688A/144	<b>8,00</b> .3150	<b>14,00</b> .5512	<b>3,50</b> .1307	-	<b>15,60</b> .6142	<b>0,80</b> .0315	-	-	-	-	<b>0,15</b> .006	<b>8,80</b> .346	<b>13,20</b> .520	817	386	-	-	45000	-
688A/142	<b>8,00</b> .3150	<b>14,00</b> .5512	-	-	-	-	<b>4,00</b> .1575	-	<b>15,60</b> .6142	<b>0,80</b> .0315	<b>0,20</b> .008	<b>9,40</b> .370	<b>12,60</b> .496	817	386	X	-	47000	-
688	<b>8,00</b> .3150	<b>16,00</b> .6299	<b>4,00</b> .1575	-	<b>18,00</b> .7087	<b>1,00</b> .0394	<b>6,00</b> .2362	-	<b>18,00</b> .7087	<b>1,30</b> .0512	<b>0,20</b> .008	<b>9,40</b> .370	<b>14,60</b> .575	1795	776	X	X	48000	28000
688/002	<b>8,00</b> .3150	<b>16,00</b> .6299	-	-	-	-	<b>4,00</b> .1575	-	-	-	<b>0,20</b> .008	<b>9,40</b> .370	<b>14,60</b> .575	1795	776	X	-	48000	-
688/003	<b>8,00</b> .3150	<b>16,00</b> .6299	<b>5,00</b> .1969	-	<b>18,00</b> .7087	<b>1,10</b> .0433	<b>5,00</b> .1969	-	<b>18,00</b> .7087	<b>1,10</b> .0433	<b>0,20</b> .008	<b>9,40</b> .370	<b>14,60</b> .575	1795	776	X	X	43000	28000
698	<b>8,00</b> .3150	<b>19,00</b> .7480	<b>6,00</b> .2362	-	<b>22,00</b> .8661	<b>1,50</b> .0591	<b>6,00</b> .2362	-	<b>22,00</b> .8661	<b>1,50</b> .0591	<b>0,30</b> .012	<b>10,00</b> .394	<b>17,00</b> .669	2240	917	X	X	43000	27000
688/20	<b>8,00</b> .3150	<b>20,00</b> .7874	<b>4,00</b> .1575	<b>4,80</b> .1890	-	-	-	-	-	-	<b>0,20</b> .008	<b>9,40</b> .370	<b>18,60</b> .732	1795	776	-	-	45000	-

Hinweis:

<sup>(1)</sup> r<sub>s min</sub> = kleinste einzelne Kantenkürzung am Kugellager bzw. größtzulässige Radien von Hohlkehlen an Welle und Gehäuse

<sup>(2)</sup> Durch unterschiedliche Kugelsätze bei der Verwendung eines Nicht-Standardkäfigs sind abweichende Tragzahlen möglich

<sup>(3)</sup> Es stehen unterschiedliche Deck- bzw. Dichtscheiben zur Verfügung

<sup>(4)</sup> Lager sind auch verfügbar mit 1 oder 2 Deckscheiben/Dichtscheiben

<sup>(5)</sup> Drehzahlgrenze ist abhängig vom Material, der Dichtscheibe und dem entsprechenden Kugelsatz

• Kugellager ohne Deck- und Dichtscheiben können auch mit Einstichen geliefert werden.

• Bitte besprechen Sie Ihre Wunschausführung mit Flansch, verbreitertem Innenring, Deckscheibe, Dichtscheibe und Material mit unserer Technischen Anwendungsberatung und klären Sie vorab die Verfügbarkeit.

• Änderungen, die dem technischen Fortschritt dienen, behalten wir uns vor.

# Radial-Rillenkugellager – metrisch

GRW-Bezeichnung	Hauptabmessungen in [mm] [inch]		Lager ohne Abdeckung in [mm] [inch]				Lager mit Abdeckung in [mm] [inch]				Kantenkürzung in [mm] [inch]	Umbaumaße nach DIN 5418 in [mm] [inch]		Tragzahlen nach DIN ISO <sup>(2)</sup> (max)		Abdeckungsvarianten <sup>(3)</sup>		Max. Drehzahlgrenze <sup>(5)</sup> [mm <sup>-1</sup> ]		
	Basiszeichen	d	D	Breite ohne Abdeckung	Breite mit verbreitertem Innenring ohne Abdeckung	Flanschabmessungen ohne Abdeckung		Breite mit Abdeckung	Breite mit verbreitertem Innenring mit Abdeckung	Flanschabmessungen mit Abdeckung		r <sub>s min</sub> <sup>(1)</sup>	Wellendurchmesser	Gehäusedurchmesser	C <sub>r</sub> [N]	C <sub>0r</sub> [N]	Deckscheibe <sup>(4)</sup>	Dichtscheibe <sup>(4)</sup>	ohne Abdeckung oder mit Deckscheibe	mit Dichtscheibe
			B	B <sub>1</sub>	Flanschdurchmesser FD	Flanschbreite FB	B <sub>2</sub>	B <sub>3</sub>	Flanschdurchmesser FD <sub>1</sub>	Flanschbreite FB <sub>1</sub>		d <sub>a min</sub>	D <sub>a max</sub>							
608/003	<b>8,00</b> .3150	<b>22,00</b> .8661	<b>6,00</b> .2362	-	-	-	-	-	-	-	<b>0,30</b> .012	<b>10,00</b> .394	<b>20,00</b> .787	3369	1363	-	-	38000	-	
608	<b>8,00</b> .3150	<b>22,00</b> .8661	<b>7,00</b> .2756	-	<b>25,00</b> .9843	<b>1,50</b> .0591	<b>7,00</b> .2756	-	<b>25,00</b> .9843	<b>1,50</b> .0591	<b>0,30</b> .012	<b>10,00</b> .394	<b>20,00</b> .787	3369	1363	X	X	38000	21000	
608/005	<b>8,00</b> .3150	<b>22,00</b> .8661	<b>10,00</b> .3937	-	-	-	<b>10,00</b> .3937	-	-	-	<b>0,30</b> .012	<b>10,00</b> .394	<b>20,00</b> .787	3369	1363	X	-	43000	-	
608/006	<b>8,00</b> .3150	<b>22,00</b> .8661	<b>10,31</b> .4059	-	-	-	<b>10,31</b> .4059	-	-	-	<b>0,30</b> .012	<b>10,00</b> .394	<b>20,00</b> .787	3369	1363	X	X	43000	29000	
608/007	<b>8,00</b> .3150	<b>22,00</b> .8661	<b>11,00</b> .4331	-	-	-	<b>11,00</b> .4331	-	-	-	<b>0,30</b> .012	<b>10,00</b> .394	<b>20,00</b> .787	3369	1363	X	X	43000	29000	
628	<b>8,00</b> .3150	<b>24,00</b> .9449	<b>8,00</b> .3150	-	-	-	<b>8,00</b> .3150	-	-	-	<b>0,30</b> .012	<b>10,40</b> .409	<b>21,60</b> .850	3360	1430	X	X	38000	21000	
6000/0001	<b>8,00</b> .3150	<b>26,00</b> 1.0236	<b>8,00</b> .3150	-	-	-	<b>8,00</b> .3150	-	-	-	<b>0,30</b> .012	<b>10,40</b> .409	<b>24,00</b> .945	4698	1982	X	-	35000	-	
638	<b>8,00</b> .3150	<b>28,00</b> 1.1024	<b>9,00</b> .3543	-	-	-	<b>9,00</b> .3543	-	-	-	<b>0,30</b> .012	<b>10,40</b> .409	<b>25,60</b> 1.008	4563	1982	X	-	34000	-	
679	<b>9,00</b> .3543	<b>14,00</b> .5512	<b>3,00</b> .1181	-	<b>15,50</b> .6102	<b>0,80</b> .0315	-	-	-	-	<b>0,10</b> .004	<b>9,60</b> .378	<b>13,40</b> .528	919	468	-	-	42000	-	
679/003	<b>9,00</b> .3543	<b>14,00</b> .5512	<b>4,50</b> .1772	-	<b>15,50</b> .6102	<b>0,80</b> .0315	<b>4,50</b> .1772	-	<b>15,50</b> .6102	<b>0,80</b> .0315	<b>0,10</b> .004	<b>9,60</b> .378	<b>13,40</b> .528	919	468	X	X	42000	25000	
689	<b>9,00</b> .3543	<b>17,00</b> .6693	<b>4,00</b> .1575	<b>4,80</b> .1890	<b>19,00</b> .7480	<b>1,00</b> .0394	<b>6,00</b> .2362	-	<b>19,00</b> .7480	<b>1,30</b> .0512	<b>0,20</b> .008	<b>10,40</b> .409	<b>15,60</b> .614	1798	797	X	X	44000	27000	
689/003	<b>9,00</b> .3543	<b>17,00</b> .6693	<b>5,00</b> .1969	-	-	-	<b>5,00</b> .1969	-	-	-	<b>0,20</b> .008	<b>10,40</b> .409	<b>15,60</b> .614	1798	797	X	-	44000	-	
699	<b>9,00</b> .3543	<b>20,00</b> .7874	<b>6,00</b> .2362	<b>6,80</b> .2677	<b>23,00</b> .9055	<b>1,50</b> .0591	<b>6,00</b> .2362	<b>6,80</b> .2677	<b>23,00</b> .9055	<b>1,50</b> .0591	<b>0,30</b> .012	<b>11,00</b> .433	<b>18,00</b> .709	2467	1081	X	X	40000	25000	
609	<b>9,00</b> .3543	<b>24,00</b> .9449	<b>7,00</b> .2756	-	<b>27,00</b> 1.0630	<b>1,50</b> .0591	<b>7,00</b> .2756	-	<b>27,00</b> 1.0630	<b>1,50</b> .0591	<b>0,30</b> .012	<b>11,00</b> .433	<b>22,00</b> .866	3435	1430	X	X	33000	20000	
629	<b>9,00</b> .3543	<b>26,00</b> 1.0236	<b>8,00</b> .3150	<b>8,80</b> .3465	<b>28,00</b> 1.1024	<b>2,00</b> .0787	<b>8,00</b> .3150	<b>8,80</b> .3465	<b>28,00</b> 1.1024	<b>2,00</b> .0787	<b>0,30</b> .012	<b>11,40</b> .449	<b>23,60</b> .929	4.698	1982	X	X	34000	19000	
6700	<b>10,00</b> .3937	<b>15,00</b> .5906	<b>3,00</b> .1181	-	<b>16,50</b> .6496	<b>0,80</b> .0315	-	-	<b>16,50</b> .6496	<b>0,80</b> .0315	<b>0,15</b> .006	<b>10,80</b> .425	<b>14,20</b> .559	855	435	-	-	17000	-	
6700/003	<b>10,00</b> .3937	<b>15,00</b> .5906	<b>4,00</b> .1575	-	<b>16,50</b> .6496	<b>0,80</b> .0315	<b>4,00</b> .1575	-	<b>16,50</b> .6496	<b>0,80</b> .0315	<b>0,15</b> .006	<b>10,80</b> .425	<b>14,20</b> .559	855	435	X	X	17000	10000	
6800 <sup>(4)</sup>	<b>10,00</b> .3937	<b>19,00</b> .7480	<b>5,00</b> .1969	<b>5,80</b> .2283	<b>21,00</b> .8268	<b>1,00</b> .0394	<b>7,00</b> .2756	<b>7,80</b> .3071	<b>21,00</b> .8268	<b>1,50</b> .0591	<b>0,30</b> .012	<b>12,00</b> .472	<b>17,00</b> .669	1922	915	X	X	42000	25000	

Hinweis:

<sup>(1)</sup> r<sub>s min</sub> = kleinste einzelne Kantenkürzung am Kugellager bzw. größtzulässige Radien von Hohlkehlen an Welle und Gehäuse

<sup>(2)</sup> Durch unterschiedliche Kugelsätze bei der Verwendung eines Nicht-Standardkäfigs sind abweichende Tragzahlen möglich

<sup>(3)</sup> Es stehen unterschiedliche Deck- bzw. Dichtscheiben zur Verfügung

<sup>(4)</sup> Lager sind auch verfügbar mit 1 oder 2 Deckscheiben/Dichtscheiben

<sup>(5)</sup> Drehzahlgrenze ist abhängig vom Material, der Dichtscheibe und dem entsprechenden Kugelsatz

• Kugellager ohne Deck- und Dichtscheiben können auch mit Einstichen geliefert werden.

• Bitte besprechen Sie Ihre Wunschausführung mit Flansch, verbreitertem Innenring, Deckscheibe, Dichtscheibe und Material mit unserer Technischen Anwendungsberatung und klären Sie vorab die Verfügbarkeit.

• Änderungen, die dem technischen Fortschritt dienen, behalten wir uns vor.

# Radial-Rillenkugellager – metrisch

GRW-Bezeichnung	Hauptabmessungen in [mm] [inch]		Lager ohne Abdeckung in [mm] [inch]				Lager mit Abdeckung in [mm] [inch]				Kantenkürzung in [mm] [inch]	Umbaumaße nach DIN 5418 in [mm] [inch]		Tragzahlen nach DIN ISO <sup>(2)</sup> (max)		Abdeckungsvarianten <sup>(3)</sup>		Max. Drehzahlgrenze <sup>(5)</sup> [mm <sup>-1</sup> ]	
	d	D	Breite ohne Abdeckung	Breite mit verbreitertem Innenring ohne Abdeckung	Flanschabmessungen ohne Abdeckung		Breite mit Abdeckung	Breite mit verbreitertem Innenring mit Abdeckung	Flanschabmessungen mit Abdeckung			r <sub>s min</sub> <sup>(1)</sup>	Wellendurchmesser	Gehäusedurchmesser	C <sub>r</sub> [N]	C <sub>0r</sub> [N]	Deckscheibe <sup>(4)</sup>	Dichtscheibe <sup>(4)</sup>	ohne Abdeckung oder mit Deckscheibe
Basiszeichen			B	B <sub>1</sub>	Flanschdurchmesser FD	Flanschbreite FB	B <sub>2</sub>	B <sub>3</sub>	Flanschdurchmesser FD <sub>1</sub>	Flanschbreite FB <sub>1</sub>		d <sub>a min</sub>	D <sub>a max</sub>						
6800/002	<b>10,00</b> .3937	<b>19,00</b> .7480	-	-	-	-	<b>5,00</b> .1969	-	<b>21,00</b> .8268	<b>1,00</b> .0394	<b>0,30</b> .012	<b>12,00</b> .472	<b>17,00</b> .669	1922	915	X	-	42000	-
6800/003	<b>10,00</b> .3937	<b>19,00</b> .7480	<b>6,00</b> .2362	-	-	-	<b>6,00</b> .2362	-	-	-	<b>0,30</b> .012	<b>12,00</b> .472	<b>17,00</b> .669	1922	915	X	-	35000	-
6800/202	<b>10,00</b> .3937	<b>20,00</b> .7874	-	-	-	-	<b>5,00</b> .1969	-	-	-	<b>0,30</b> .012	<b>12,00</b> .472	<b>18,00</b> .709	1922	915	X	-	34000	-
6900	<b>10,00</b> .3937	<b>22,00</b> .8661	<b>6,00</b> .2362	-	<b>25,00</b> .9843	<b>1,50</b> .0591	<b>6,00</b> .2362	-	<b>25,00</b> .9843	<b>1,50</b> .0591	<b>0,30</b> .012	<b>12,00</b> .472	<b>20,00</b> .787	2695	1273	X	X	41000	24000
6000	<b>10,00</b> .3937	<b>26,00</b> 1.0236	<b>8,00</b> .3150	<b>8,80</b> .3465	<b>28,00</b> 1.1024	<b>2,00</b> .0787	<b>8,00</b> .3150	<b>8,80</b> .3465	<b>28,00</b> 1.1024	<b>2,00</b> .0787	<b>0,30</b> .012	<b>12,40</b> .488	<b>23,60</b> .929	4698	1982	X	X	35000	19000
6000/003	<b>10,00</b> .3937	<b>26,00</b> 1.0236	<b>10,00</b> .3937	-	-	-	<b>10,00</b> .3937	-	-	-	<b>0,30</b> .012	<b>12,40</b> .488	<b>23,60</b> .929	4149	1388	X	-	38000	-
16100	<b>10,00</b> .3937	<b>28,00</b> 1.1024	<b>8,00</b> .3150	-	-	-	<b>8,00</b> .3150	-	-	-	<b>0,30</b> .012	<b>14,20</b> .559	<b>23,80</b> .937	4620	1960	X	-	37000	-
6200	<b>10,00</b> .3937	<b>30,00</b> 1.1811	<b>9,00</b> .3543	-	-	-	<b>9,00</b> .3543	-	-	-	<b>0,60</b> .024	<b>14,20</b> .559	<b>25,80</b> 1.016	4340	1920	X	X	27000	18000
6300	<b>10,00</b> .3937	<b>35,00</b> 1.3780	<b>11,00</b> .4331	-	-	-	<b>11,00</b> .4331	-	-	-	<b>0,60</b> .024	<b>14,20</b> .559	<b>20,80</b> .819	6870	2750	X	X	27000	18000
6701	<b>12,00</b> .4724	<b>18,00</b> .7087	<b>4,00</b> .1575	-	<b>19,50</b> .7677	<b>0,80</b> .0315	<b>4,00</b> .1575	-	<b>19,50</b> .7677	<b>0,80</b> .0315	<b>0,20</b> .008	<b>13,40</b> .528	<b>16,60</b> .654	926	530	X	X	15000	10000
6801	<b>12,00</b> .4724	<b>21,00</b> .8268	<b>5,00</b> .1969	-	-	-	<b>5,00</b> .1969	-	-	-	<b>0,30</b> .012	<b>14,00</b> .551	<b>19,00</b> .748	1930	900	X	-	30000	-
6801/003	<b>12,00</b> .4724	<b>21,00</b> .8268	<b>6,00</b> .2362	-	-	-	<b>6,00</b> .2362	-	-	-	<b>0,30</b> .012	<b>14,00</b> .551	<b>19,00</b> .748	1720	840	X	-	32000	-
6801/004	<b>12,00</b> .4724	<b>21,00</b> .8268	<b>7,00</b> .2756	-	<b>23,00</b> .9055	<b>1,50</b> .0591	<b>7,00</b> .2756	-	<b>23,00</b> .9055	<b>1,50</b> .0591	<b>0,30</b> .012	<b>14,00</b> .551	<b>19,00</b> .748	1915	1041	X	X	39000	24000
6901	<b>12,00</b> .4724	<b>24,00</b> .9449	<b>6,00</b> .2362	-	-	-	<b>6,00</b> .2362	-	-	-	<b>0,30</b> .012	<b>14,00</b> .551	<b>22,00</b> .866	2971	1460	X	-	32000	-
16001	<b>12,00</b> .4724	<b>28,00</b> 1.1024	<b>7,00</b> .2756	-	-	-	<b>7,00</b> .2756	-	-	-	<b>0,30</b> .012	<b>14,00</b> .551	<b>26,00</b> 1.024	5100	2370	-	-	32000	-
6001	<b>12,00</b> .4724	<b>28,00</b> 1.1024	<b>8,00</b> .3150	-	<b>30,00</b> 1.1811	<b>2,00</b> .0787	<b>8,00</b> .3150	-	<b>30,00</b> 1.1811	<b>2,00</b> .0787	<b>0,30</b> .012	<b>14,00</b> .551	<b>26,00</b> 1.024	5237	2370	X	X	31000	17000
6001/003	<b>12,00</b> .4724	<b>28,00</b> 1.1024	<b>11,00</b> .4331	-	-	-	<b>11,00</b> .4331	-	-	-	<b>0,30</b> .012	<b>14,00</b> .551	<b>26,00</b> 1.024	5237	2359	X	-	31000	-
63001	<b>12,00</b> .4724	<b>28,00</b> 1.1024	<b>12,00</b> .4724	-	-	-	<b>12,00</b> .4724	-	-	-	<b>0,50</b> .020	<b>14,00</b> .551	<b>26,00</b> 1.024	5100	2370	X	X	30000	16000

Hinweis:

<sup>(1)</sup> r<sub>s min</sub> = kleinste einzelne Kantenkürzung am Kugellager bzw. größtzulässige Radien von Hohlkehlen an Welle und Gehäuse

<sup>(2)</sup> Durch unterschiedliche Kugelsätze bei der Verwendung eines Nicht-Standardkäfigs sind abweichende Tragzahlen möglich

<sup>(3)</sup> Es stehen unterschiedliche Deck- bzw. Dichtscheiben zur Verfügung

<sup>(4)</sup> Lager sind auch verfügbar mit 1 oder 2 Deckscheiben/Dichtscheiben

<sup>(5)</sup> Drehzahlgrenze ist abhängig vom Material, der Dichtscheibe und dem entsprechenden Kugelsatz

• Kugellager ohne Deck- und Dichtscheiben können auch mit Einstichen geliefert werden.

• Bitte besprechen Sie Ihre Wunschausführung mit Flansch, verbreitertem Innenring, Deckscheibe, Dichtscheibe und Material mit unserer Technischen Anwendungsberatung und klären Sie vorab die Verfügbarkeit.

• Änderungen, die dem technischen Fortschritt dienen, behalten wir uns vor.



# Radial-Rillenkugellager – metrisch

GRW-Bezeichnung	Hauptabmessungen in [mm] [inch]		Lager ohne Abdeckung in [mm] [inch]				Lager mit Abdeckung in [mm] [inch]				Kantenkürzung in [mm] [inch]	Umbaumaße nach DIN 5418 in [mm] [inch]		Tragzahlen nach DIN ISO (2) (max)		Abdeckungsvarianten (3)		Max. Drehzahlgrenze (5) [mm <sup>-1</sup> ]		
	Basiszeichen	d	D	Breite ohne Abdeckung	Breite mit verbreitertem Innenring ohne Abdeckung	Flanschabmessungen ohne Abdeckung		Breite mit Abdeckung	Breite mit verbreitertem Innenring mit Abdeckung	Flanschabmessungen mit Abdeckung		r <sub>s min</sub> (1)	Wellendurchmesser	Gehäusedurchmesser	C <sub>r</sub> [N]	C <sub>0r</sub> [N]	Deckscheibe (4)	Dichtscheibe (4)	ohne Abdeckung oder mit Deckscheibe	mit Dichtscheibe
			B	B <sub>1</sub>	Flanschdurchmesser FD	Flanschbreite FB	B <sub>2</sub>	B <sub>3</sub>	Flanschdurchmesser FD <sub>1</sub>	Flanschbreite FB <sub>1</sub>		d <sub>a min</sub>	D <sub>a max</sub>							
16101	<b>12,00</b> .4724	<b>30,00</b> 1.1811	<b>8,00</b> .3150	-	-	-	<b>8,00</b> .3150	-	-	-	<b>0,50</b> .020	<b>14,40</b> .567	<b>27,60</b> 1.087	5070	2360	X	X	28000	16000	
6201	<b>12,00</b> .4724	<b>32,00</b> 1.2598	<b>10,00</b> .3937	-	-	-	<b>10,00</b> .3937	-	-	-	<b>0,60</b> .024	<b>16,20</b> .638	<b>27,80</b> 1.094	5770	2450	X	X	26000	15000	
62201	<b>12,00</b> .4724	<b>32,00</b> 1.2598	<b>14,00</b> .5512	-	-	-	<b>14,00</b> .5512	-	-	-	<b>0,60</b> .024	<b>16,20</b> .638	<b>27,80</b> 1.094	6890	3100	X	X	25000	15000	
6301	<b>12,00</b> .4724	<b>37,00</b> 1.4567	<b>12,00</b> .4724	-	-	-	<b>12,00</b> .4724	-	-	-	<b>1,00</b> .039	<b>17,60</b> .693	<b>31,40</b> 1.236	8240	3360	X	X	25000	14000	
62301	<b>12,00</b> .4724	<b>37,00</b> 1.4567	<b>17,00</b> .6693	-	-	-	<b>17,00</b> .6693	-	-	-	<b>1,00</b> .039	<b>17,60</b> .693	<b>31,40</b> 1.236	8240	3360	-	X	27000	14000	
6702	<b>15,00</b> .5906	<b>21,00</b> .8268	<b>4,00</b> .1575	-	-	-	<b>4,00</b> .1575	-	-	-	<b>0,20</b> .008	<b>16,40</b> .646	<b>19,60</b> .772	937	582	X	X	13000	9000	
6802	<b>15,00</b> .5906	<b>24,00</b> .9449	<b>5,00</b> .1969	-	-	-	<b>5,00</b> .1969	-	-	-	<b>0,30</b> .012	<b>17,00</b> .669	<b>22,00</b> .866	2080	1100	X	X	25000	15000	
6802/003	<b>15,00</b> .5906	<b>24,00</b> .9449	<b>7,00</b> .2756	-	-	<b>26,00</b> 1.0236	<b>1,50</b> .0591	<b>7,00</b> .2756	-	<b>26,00</b> 1.0236	<b>1,50</b> .0591	<b>0,30</b> .012	<b>17,00</b> .669	<b>22,00</b> .866	2073	1253	X	X	33000	18000
6902	<b>15,00</b> .5906	<b>28,00</b> 1.1024	<b>7,00</b> .2756	-	-	-	<b>7,00</b> .2756	-	-	-	<b>0,30</b> .012	<b>17,00</b> .669	<b>26,00</b> 1.024	4445	2268	X	X	24000	16000	
16002	<b>15,00</b> .5906	<b>32,00</b> 1.2598	<b>8,00</b> .3150	-	-	-	<b>8,00</b> .3150	-	-	-	<b>0,50</b> .020	<b>17,00</b> .669	<b>30,00</b> 1.181	5600	2830	X	X	26000	14000	
6002	<b>15,00</b> .5906	<b>32,00</b> 1.2598	<b>9,00</b> .3543	-	-	-	<b>9,00</b> .3543	-	-	-	<b>0,30</b> .012	<b>17,00</b> .669	<b>30,00</b> 1.181	5676	2819	X	-	25000	-	
6202	<b>15,00</b> .5906	<b>35,00</b> 1.3780	<b>11,00</b> .4331	-	-	-	<b>11,00</b> .4331	-	-	-	<b>0,60</b> .024	<b>19,20</b> .756	<b>30,80</b> 1.213	6490	3000	X	X	24000	16000	
62202	<b>15,00</b> .5906	<b>35,00</b> 1.3780	<b>14,00</b> .5512	-	-	-	<b>14,00</b> .5512	-	-	-	<b>0,60</b> .024	<b>19,20</b> .756	<b>30,80</b> 1.213	7650	3750	X	X	23000	13000	
6302	<b>15,00</b> .5906	<b>42,00</b> 1.6535	<b>13,00</b> .5118	-	-	-	<b>13,00</b> .5118	-	-	-	<b>1,50</b> .059	<b>24,00</b> .945	<b>33,00</b> 1.299	11400	5450	X	X	21000	11000	
6703	<b>17,00</b> .6693	<b>23,00</b> .9055	<b>4,00</b> .1575	-	-	<b>24,50</b> .9646	<b>0,80</b> .0315	<b>4,00</b> .1575	-	<b>24,50</b> .9646	<b>0,80</b> .0315	<b>0,20</b> .008	<b>18,40</b> .724	<b>21,60</b> .850	1000	658	X	X	11000	7000
6803	<b>17,00</b> .6693	<b>26,00</b> 1.0236	<b>5,00</b> .1969	-	-	-	<b>5,00</b> .1969	-	-	-	<b>0,30</b> .012	<b>19,00</b> .748	<b>24,00</b> .945	2240	1270	X	-	22000	-	
6903	<b>17,00</b> .6693	<b>30,00</b> 1.1811	<b>7,00</b> .2756	-	-	-	<b>7,00</b> .2756	-	-	-	<b>0,30</b> .012	<b>19,00</b> .748	<b>28,00</b> 1.102	4723	2547	X	-	21000	-	
16003	<b>17,00</b> .6693	<b>35,00</b> 1.378	<b>8,00</b> .3150	-	-	-	<b>8,00</b> .3150	-	-	-	<b>0,30</b> .012	<b>19,00</b> .748	<b>33,00</b> 1.299	6000	3250	X	-	23500	-	

Hinweis:

(1) r<sub>s min</sub> = kleinste einzelne Kantenkürzung am Kugellager bzw. größtzulässige Radien von Hohlkehlen an Welle und Gehäuse

(2) Durch unterschiedliche Kugelsätze bei der Verwendung eines Nicht-Standardkäfigs sind abweichende Tragzahlen möglich

(3) Es stehen unterschiedliche Deck- bzw. Dichtscheiben zur Verfügung

(4) Lager sind auch verfügbar mit 1 oder 2 Deckscheiben/Dichtscheiben

(5) Drehzahlgrenze ist abhängig vom Material, der Dichtscheibe und dem entsprechenden Kugelsatz

- Kugellager ohne Deck- und Dichtscheiben können auch mit Einstichen geliefert werden.
- Bitte besprechen Sie Ihre Wunschausführung mit Flansch, verbreitertem Innenring, Deckscheibe, Dichtscheibe und Material mit unserer Technischen Anwendungsberatung und klären Sie vorab die Verfügbarkeit.
- Änderungen, die dem technischen Fortschritt dienen, behalten wir uns vor.

# Radial-Rillenkugellager – metrisch

GRW-Bezeichnung	Hauptabmessungen in [mm] [inch]		Lager ohne Abdeckung in [mm] [inch]				Lager mit Abdeckung in [mm] [inch]				Kantenkürzung in [mm] [inch]	Umbaumaße nach DIN 5418 in [mm] [inch]		Tragzahlen nach DIN ISO <sup>(2)</sup> (max)		Abdeckungsvarianten <sup>(3)</sup>		Max. Drehzahlgrenze <sup>(5)</sup> [mm <sup>-1</sup> ]		
	Basiszeichen	d	D	Breite ohne Abdeckung	Breite mit verbreitertem Innenring ohne Abdeckung	Flanschabmessungen ohne Abdeckung		Breite mit Abdeckung	Breite mit verbreitertem Innenring mit Abdeckung	Flanschabmessungen mit Abdeckung		r <sub>s min</sub> <sup>(1)</sup>	Wellendurchmesser	Gehäusedurchmesser	C <sub>r</sub> [N]	C <sub>0r</sub> [N]	Deckscheibe <sup>(4)</sup>	Dichtscheibe <sup>(4)</sup>	ohne Abdeckung oder mit Deckscheibe	mit Dichtscheibe
			B	B <sub>1</sub>	Flanschdurchmesser FD	Flanschbreite FB	B <sub>2</sub>	B <sub>3</sub>	Flanschdurchmesser FD <sub>1</sub>	Flanschbreite FB <sub>1</sub>		d <sub>a min</sub>	D <sub>a max</sub>							
6003	<b>17,00</b> .6693	<b>35,00</b> 1.3780	<b>10,00</b> .3937	-	-	-	<b>10,00</b> .3937	-	-	-	<b>0,30</b> .012	<b>19,00</b> .748	<b>33,00</b> 1.299	5090	2630	X	X	23000	18000	
6203	<b>17,00</b> .6693	<b>40,00</b> 1.5748	<b>12,00</b> .4724	-	-	-	<b>12,00</b> .4724	-	-	-	<b>0,60</b> .024	<b>21,20</b> .835	<b>35,80</b> 1.409	8130	3850	X	X	20000	15000	
62203	<b>17,00</b> .6693	<b>40,00</b> 1.5748	<b>16,00</b> .6299	-	-	-	<b>16,00</b> .6299	-	-	-	<b>0,60</b> .024	<b>21,20</b> .835	<b>35,80</b> 1.409	9560	4750	X	-	21000	-	
6303	<b>17,00</b> .6693	<b>47,00</b> 1.8504	<b>14,00</b> .5512	-	-	-	<b>14,00</b> .5512	-	-	-	<b>1,00</b> .039	<b>22,60</b> .890	<b>41,40</b> 1.630	11550	5330	X	X	18000	14000	
6704	<b>20,00</b> .7874	<b>27,00</b> 1.0630	<b>4,00</b> .1575	-	<b>28,50</b> 1.122	<b>0,80</b> .0315	<b>4,00</b> .1575	-	<b>28,50</b> 1.122	<b>0,80</b> .0315	<b>0,20</b> .008	<b>5,40</b> .213	<b>25,60</b> 1.008	1402	729	X	X	10000	7000	
6804	<b>20,00</b> .7874	<b>32,00</b> 1.2598	<b>7,00</b> .2756	-	<b>35,00</b> 1.378	<b>1,50</b> .0591	<b>7,00</b> .2756	-	<b>35,00</b> 1.378	<b>1,50</b> .0591	<b>0,30</b> .012	<b>22,00</b> .866	<b>30,00</b> 1.181	4015	2462	X	X	25000	13000	
6904	<b>20,00</b> .7874	<b>37,00</b> 1.4567	<b>9,00</b> .3543	-	<b>40,00</b> 1.5748	<b>2,00</b> .0787	<b>9,00</b> .3543	<b>2,00</b> .0787	<b>40,00</b> 1.5748	<b>2,00</b> .0787	<b>0,30</b> .012	<b>22,00</b> .866	<b>35,00</b> 1.378	6381	3682	X	X	23000	12000	
16004	<b>20,00</b> .7874	<b>42,00</b> 1.6535	<b>8,00</b> .3150	-	-	-	<b>8,00</b> .3150	-	-	-	<b>0,30</b> .012	<b>22,00</b> .866	<b>40,00</b> 1.575	6940	4100	X	-	21000	-	
6004	<b>20,00</b> .7874	<b>42,00</b> 1.6535	<b>12,00</b> .4724	-	-	-	<b>12,00</b> .4724	-	-	-	<b>1,00</b> .039	<b>24,60</b> .969	<b>37,40</b> 1.472	7900	4250	X	X	21000	11000	
6204	<b>20,00</b> .7874	<b>47,00</b> 1.8504	<b>14,00</b> .5512	-	-	-	<b>14,00</b> .5512	-	-	-	<b>1,00</b> .039	<b>25,60</b> 1.008	<b>41,40</b> 1.630	10910	5360	X	X	17000	10000	
6705	<b>25,00</b> .9843	<b>32,00</b> 1.2598	<b>4,00</b> .1575	-	-	-	<b>4,00</b> .1575	-	<b>34,00</b> 1.3386	<b>1,00</b> .0394	<b>0,20</b> .008	<b>5,40</b> .213	<b>30,60</b> 1.205	1091	838	-	X	12000	8000	
6805	<b>25,00</b> .9843	<b>37,00</b> 1.4567	<b>7,00</b> .2756	-	<b>40,00</b> 1.5748	<b>1,50</b> .0591	<b>7,00</b> .2756	-	<b>40,00</b> 1.5748	<b>1,50</b> .0591	<b>0,30</b> .012	<b>27,00</b> 1.063	<b>35,00</b> 1.378	4303	2932	X	-	21000	-	
6905	<b>25,00</b> .9843	<b>42,00</b> 1.6535	<b>9,00</b> .3543	-	<b>45,00</b> 1.7717	<b>2,00</b> .0787	<b>9,00</b> .3543	-	<b>45,00</b> 1.7717	<b>2,00</b> .0787	<b>0,30</b> .012	<b>27,00</b> 1.063	<b>40,00</b> 1.575	7001	4540	X	X	19000	10000	
16005	<b>25,00</b> .9843	<b>47,00</b> 1.8504	<b>8,00</b> .3150	-	-	-	<b>8,00</b> .3150	-	-	-	<b>0,60</b> .024	<b>27,00</b> 1.063	<b>45,00</b> 1.772	8550	4690	X	-	17000	-	
6005	<b>25,00</b> .9843	<b>47,00</b> 1.8504	<b>12,00</b> .4724	-	-	-	<b>12,00</b> .4724	-	-	-	<b>0,60</b> .024	<b>28,20</b> 1.110	<b>43,80</b> 1.724	8550	4690	X	X	18000	9500	
6706	<b>30,00</b> 1.1811	<b>37,00</b> 1.4567	<b>4,00</b> .1575	-	<b>39,00</b> 1.5354	<b>1,00</b> .0394	<b>4,00</b> .1575	-	<b>39,00</b> 1.5354	<b>1,00</b> .0394	<b>0,20</b> .008	<b>5,40</b> .213	<b>35,60</b> 1.402	1143	947	X	-	17000	-	
6806	<b>30,00</b> 1.1811	<b>42,00</b> 1.6535	<b>7,00</b> .2756	-	<b>45,00</b> 1.7717	<b>1,50</b> .0591	<b>7,00</b> .2756	-	<b>45,00</b> 1.7717	<b>1,50</b> .0591	<b>0,30</b> .012	<b>32,00</b> 1.260	<b>40,00</b> 1.575	4538	3402	X	X	18000	9000	
6906	<b>30,00</b> 1.1811	<b>47,00</b> 1.8504	<b>9,00</b> .3543	-	<b>50,00</b> 1.9685	<b>2,00</b> .0787	<b>9,00</b> .3543	-	<b>50,00</b> 1.9685	<b>2,00</b> .0787	<b>0,30</b> .012	<b>32,00</b> 1.260	<b>45,00</b> 1.772	7242	5003	X	X	17000	8500	

Hinweis:

<sup>(1)</sup> r<sub>s min</sub> = kleinste einzelne Kantenkürzung am Kugellager bzw. größtzulässige Radien von Hohlkehlen an Welle und Gehäuse

<sup>(2)</sup> Durch unterschiedliche Kugelsätze bei der Verwendung eines Nicht-Standardkäfigs sind abweichende Tragzahlen möglich

<sup>(3)</sup> Es stehen unterschiedliche Deck- bzw. Dichtscheiben zur Verfügung

<sup>(4)</sup> Lager sind auch verfügbar mit 1 oder 2 Deckscheiben/Dichtscheiben

<sup>(5)</sup> Drehzahlgrenze ist abhängig vom Material, der Dichtscheibe und dem entsprechenden Kugelsatz

• Kugellager ohne Deck- und Dichtscheiben können auch mit Einstichen geliefert werden.

• Bitte besprechen Sie Ihre Wunschausführung mit Flansch, verbreitertem Innenring, Deckscheibe, Dichtscheibe und Material mit unserer Technischen Anwendungsberatung und klären Sie vorab die Verfügbarkeit.

• Änderungen, die dem technischen Fortschritt dienen, behalten wir uns vor.

# Radial-Rillenkugellager – metrisch

GRW-Bezeichnung	Hauptabmessungen in [mm] [inch]		Lager ohne Abdeckung in [mm] [inch]				Lager mit Abdeckung in [mm] [inch]				Kantenkürzung in [mm] [inch]	Umbaumaße nach DIN 5418 in [mm] [inch]		Tragzahlen nach DIN ISO <sup>(2)</sup> (max)		Abdeckungsvarianten <sup>(3)</sup>		Max. Drehzahlgrenze <sup>(5)</sup> [mm <sup>-1</sup> ]	
	d	D	Breite ohne Abdeckung	Breite mit verbreitertem Innenring ohne Abdeckung	Flanschabmessungen ohne Abdeckung		Breite mit Abdeckung	Breite mit verbreitertem Innenring mit Abdeckung	Flanschabmessungen mit Abdeckung			$r_{s\ min}^{(1)}$	Wellendurchmesser $d_{a\ min}$	Gehäusedurchmesser $D_{a\ max}$	$C_r$ [N]	$C_{0r}$ [N]	Deck-scheibe <sup>(4)</sup>	Dicht-scheibe <sup>(4)</sup>	ohne Abdeckung oder mit Deckscheibe
Basiszeichen			B	B <sub>1</sub>	Flanschdurchmesser FD	Flanschbreite FB	B <sub>2</sub>	B <sub>3</sub>	Flanschdurchmesser FD <sub>1</sub>	Flanschbreite FB <sub>1</sub>									
6807	<b>35,00</b> 1.3780	<b>47,00</b> 1.8504	<b>7,00</b> .2756	-	<b>50,00</b> 1.9685	<b>1,50</b> .0591	<b>7,00</b> .2756	-	<b>50,00</b> 1.9685	<b>1,50</b> .0591	<b>0,30</b> .012	<b>37,00</b> 1.457	<b>45,00</b> 1.772	4729	3821	X	X	16000	8000

## Raum für Ihre Notizen

Hinweis:

<sup>(1)</sup>  $r_{s\ min}$  = kleinste einzelne Kantenkürzung am Kugellager bzw. größtzulässige Radien von Hohlkehlen an Welle und Gehäuse

<sup>(2)</sup> Durch unterschiedliche Kugelsätze bei der Verwendung eines Nicht-Standardkäfigs sind abweichende Tragzahlen möglich

<sup>(3)</sup> Es stehen unterschiedliche Deck- bzw. Dichtscheiben zur Verfügung

<sup>(4)</sup> Lager sind auch verfügbar mit 1 oder 2 Deckscheiben/Dichtscheiben

<sup>(5)</sup> Drehzahlgrenze ist abhängig vom Material, der Dichtscheibe und dem entsprechenden Kugelsatz

- Kugellager ohne Deck- und Dichtscheiben können auch mit Einstichen geliefert werden.
- Bitte besprechen Sie Ihre Wunschausführung mit Flansch, verbreitertem Innenring, Deckscheibe, Dichtscheibe und Material mit unserer Technischen Anwendungsberatung und klären Sie vorab die Verfügbarkeit.
- Änderungen, die dem technischen Fortschritt dienen, behalten wir uns vor.



# Radial-Rillenkugellager – inch

GRW-Bezeichnung	Hauptabmessungen in [mm] [inch]		Lager ohne Abdeckung in [mm] [inch]				Lager mit Abdeckung in [mm] [inch]				Kantenkürzung in [mm] [inch]	Umbaumaße nach ANSI/AFBMA Std. 12.2 in [mm] [inch]		Tragzahlen nach DIN ISO <sup>(2)</sup> (max)		Abdeckungsvarianten <sup>(3)</sup>		Max. Drehzahlgrenze <sup>(5)</sup> [mm <sup>-1</sup> ]		
	Basiszeichen	d	D	Breite ohne Abdeckung	Breite mit verbreitertem Innenring ohne Abdeckung	Flanschabmessungen ohne Abdeckung		Breite mit Abdeckung	Breite mit verbreitertem Innenring mit Abdeckung	Flanschabmessungen mit Abdeckung		r <sub>s min</sub> <sup>(1)</sup>	Wellendurchmesser	Gehäusedurchmesser	C <sub>r</sub> [N]	C <sub>0r</sub> [N]	Deckscheibe <sup>(4)</sup>	Dichtscheibe <sup>(4)</sup>	ohne Abdeckung oder mit Deckscheibe	mit Dichtscheibe
			B	B <sub>1</sub>	Flanschdurchmesser FD	Flanschbreite FB	B <sub>2</sub>	B <sub>3</sub>	Flanschdurchmesser FD <sub>1</sub>	Flanschbreite FB <sub>1</sub>		d <sub>a min</sub>	D <sub>a max</sub>							
1016	1,016 <b>.0400</b>	3,175 <b>.1250</b>	1,191 <b>.0469</b>	–	–	–	–	–	–	–	0,08 <b>.003</b>	1,50 <b>.059</b>	2,65 <b>.104</b>	106	28	–	–	150000	–	–
1191	1,191 <b>.0469</b>	3,967 <b>.1562</b>	1,588 <b>.0625</b>	2,381 <b>.0937</b>	5,156 <b>.2030</b>	0,330 <b>.0130</b>	–	–	–	–	0,08 <b>.003</b>	1,80 <b>.071</b>	3,35 <b>.132</b>	163	44	–	–	129000	–	–
1397	1,397 <b>.0550</b>	4,763 <b>.1875</b>	1,984 <b>.0781</b>	–	–	–	2,779 <b>.1094</b>	–	5,944 <b>.2340</b>	0,787 <b>.03100</b>	0,08 <b>.003</b>	2,00 <b>.079</b>	4,15 <b>.163</b>	239	67	X	–	114000	–	–
5/64	1,984 <b>.0781</b>	6,350 <b>.2500</b>	2,380 <b>.0937</b>	3,175 <b>.1250</b>	7,518 <b>.2960</b>	0,584 <b>.0230</b>	3,571 <b>.1406</b>	4,366 <b>.1719</b>	7,518 <b>.2960</b>	0,787 <b>.0310</b>	0,08 <b>.003</b>	2,60 <b>.102</b>	5,75 <b>.226</b>	286	90	X	–	95000	–	–
2380	2,380 <b>.0937</b>	4,763 <b>.1875</b>	1,588 <b>.0625</b>	2,380 <b>.0937</b>	5,944 <b>.2340</b>	0,457 <b>.0180</b>	2,380 <b>.0937</b>	3,175 <b>.1250</b>	5,944 <b>.2340</b>	0,787 <b>.0310</b>	0,08 <b>.003</b>	2,90 <b>.114</b>	4,25 <b>.167</b>	192	59	X	–	94000	–	–
3175/0002	2,380 <b>.0937</b>	6,350 <b>.2500</b>	2,779 <b>.1094</b>	–	7,518 <b>.2960</b>	0,787 <b>.0310</b>	2,779 <b>.1094</b>	–	7,518 <b>.2960</b>	0,787 <b>.0310</b>	0,08 <b>.003</b>	2,95 <b>.116</b>	5,75 <b>.226</b>	292	97	X	–	82000	–	–
3/32	2,380 <b>.0937</b>	7,938 <b>.3125</b>	2,779 <b>.1094</b>	3,571 <b>.1406</b>	9,119 <b>.3590</b>	0,584 <b>.0230</b>	3,571 <b>.1406</b>	4,366 <b>.1719</b>	9,119 <b>.3590</b>	0,787 <b>.0310</b>	0,08 <b>.003</b>	3,10 <b>.122</b>	7,25 <b>.285</b>	644	215	X	X	62000	51000	–
3175/002	3,175 <b>.1250</b>	6,350 <b>.2500</b>	–	–	–	–	2,380 <b>.0937</b>	–	7,518 <b>.2960</b>	0,584 <b>.0230</b>	0,08 <b>.003</b>	3,75 <b>.148</b>	5,75 <b>.226</b>	311	109	X	–	80000	–	–
3175 (6)	3,175 <b>.1250</b>	6,350 <b>.2500</b>	2,380 <b>.0937</b>	3,175 <b>.1250</b>	7,518 <b>.2960</b>	0,584 <b>.0230</b>	2,779 <b>.1094</b>	3,571 <b>.1406</b>	7,518 <b>.2960</b>	0,787 <b>.0310</b>	0,08 <b>.003</b>	3,75 <b>.148</b>	5,75 <b>.226</b>	292	97	X	X	80000	53000	–
3175A	3,175 <b>.1250</b>	6,350 <b>.2500</b>	2,380 <b>.0937</b>	–	7,518 <b>.2960</b>	0,584 <b>.0230</b>	2,779 <b>.1094</b>	–	7,518 <b>.2960</b>	0,787 <b>.0310</b>	0,08 <b>.003</b>	3,75 <b>.148</b>	5,75 <b>.226</b>	311	109	X	–	80000	–	–
1/8A	3,175 <b>.1250</b>	7,938 <b>.3125</b>	2,779 <b>.1094</b>	3,571 <b>.1406</b>	9,119 <b>.3590</b>	0,584 <b>.0230</b>	3,571 <b>.1406</b>	4,366 <b>.1719</b>	9,119 <b>.3590</b>	0,787 <b>.0310</b>	0,08 <b>.003</b>	3,90 <b>.154</b>	7,20 <b>.283</b>	644	215	X	X	65000	51000	–
3175/061	3,175 <b>.1250</b>	9,525 <b>.3750</b>	2,779 <b>.1094</b>	–	–	–	2,779 <b>.1094</b>	–	–	–	0,08 <b>.003</b>	3,90 <b>.154</b>	8,80 <b>.346</b>	292	97	X	–	80000	–	–
3175/6	3,175 <b>.1250</b>	9,525 <b>.3750</b>	–	–	–	–	2,779 <b>.1094</b>	–	–	–	0,08 <b>.003</b>	3,90 <b>.154</b>	8,80 <b>.346</b>	292	97	X	–	80000	–	–
1/8A/6	3,175 <b>.1250</b>	9,525 <b>.3750</b>	–	–	–	–	3,571 <b>.1406</b>	4,366 <b>.1719</b>	10,719 <b>.4220</b>	0,787 <b>.0310</b>	0,08 <b>.003</b>	3,90 <b>.154</b>	8,80 <b>.346</b>	644	215	X	X	82000	51000	–
1/8B	3,175 <b>.1250</b>	9,525 <b>.3750</b>	3,967 <b>.1562</b>	4,763 <b>.1875</b>	11,176 <b>.4400</b>	0,762 <b>.0300</b>	3,967 <b>.1562</b>	4,763 <b>.1875</b>	11,176 <b>.4400</b>	0,762 <b>.0300</b>	0,30 <b>.012</b>	4,55 <b>.179</b>	8,25 <b>.325</b>	720	260	X	X	61000	44000	–
3175/552	3,175 <b>.1250</b>	10,414 <b>.4100</b>	–	–	–	–	2,380 <b>.0937</b>	–	–	–	0,08 <b>.003</b>	3,75 <b>.148</b>	8,40 <b>.331</b>	292	97	X	–	80000	–	–
3175/8	3,175 <b>.1250</b>	12,700 <b>.5000</b>	–	–	–	–	2,779 <b>.1094</b>	3,571 <b>.1406</b>	–	–	0,08 <b>.003</b>	4,55 <b>.179</b>	11,35 <b>.447</b>	292	97	X	–	80000	–	–
1/8B/083	3,175 <b>.1250</b>	12,700 <b>.5000</b>	4,366 <b>.1719</b>	–	–	–	4,366 <b>.1719</b>	–	–	–	0,30 <b>.012</b>	4,55 <b>.179</b>	11,35 <b>.447</b>	725	265	X	–	74000	–	–

Hinweis:

<sup>(1)</sup> r<sub>s min</sub> = kleinste einzelne Kantenkürzung am Kugellager bzw. größtzulässige Radien von Hohlkehlen an Welle und Gehäuse

<sup>(2)</sup> Durch unterschiedliche Kugelsätze bei der Verwendung eines Nicht-Standardkäfigs sind abweichende Tragzahlen möglich

<sup>(3)</sup> Es stehen unterschiedliche Deck- bzw. Dichtscheiben zur Verfügung

<sup>(4)</sup> Lager sind auch verfügbar mit 1 oder 2 Deckscheiben/Dichtscheiben

<sup>(5)</sup> Drehzahlgrenze ist abhängig vom Material, der Dichtscheibe und dem entsprechenden Kugelsatz

• Kugellager ohne Deck- und Dichtscheiben können auch mit Einstichen geliefert werden.

• Bitte besprechen Sie Ihre Wunschausführung mit Flansch, verbreitertem Innenring, Deckscheibe, Dichtscheibe und Material mit unserer Technischen Anwendungsberatung und klären Sie vorab die Verfügbarkeit.

• Änderungen, die dem technischen Fortschritt dienen, behalten wir uns vor.

# Radial-Rillenkugellager – inch

GRW-Bezeichnung	Hauptabmessungen in [mm] [inch]		Lager ohne Abdeckung in [mm] [inch]				Lager mit Abdeckung in [mm] [inch]				Kantenkürzung in [mm] [inch]	Umbaumaße nach ANSI/AFBMA Std. 12.2 in [mm] [inch]		Tragzahlen nach DIN ISO <sup>(2)</sup> (max)		Abdeckungsvarianten <sup>(3)</sup>		Max. Drehzahlgrenze <sup>(5)</sup> [mm <sup>-1</sup> ]	
			Breite ohne Abdeckung	Breite mit verbreitertem Innenring ohne Abdeckung	Flanschabmessungen ohne Abdeckung		Breite mit Abdeckung	Breite mit verbreitertem Innenring mit Abdeckung	Flanschabmessungen mit Abdeckung			Wellen-durchmesser	Gehäuse-durchmesser	C <sub>r</sub> [N]	C <sub>0r</sub> [N]	Deck-scheibe <sup>(4)</sup>	Dicht-scheibe <sup>(4)</sup>	ohne Abdeckung oder mit Deckscheibe	mit Dicht-scheibe
	Flansch-durchmesser FD	Flansch-breite FB			B <sub>2</sub>	B <sub>3</sub>			Flansch-durchmesser FD <sub>1</sub>	Flansch-breite FB <sub>1</sub>	r <sub>s min</sub> <sup>(1)</sup>								
Basiszeichen	d	D	B	B <sub>1</sub>	Flansch-durchmesser FD	Flansch-breite FB	B <sub>2</sub>	B <sub>3</sub>	Flansch-durchmesser FD <sub>1</sub>	Flansch-breite FB <sub>1</sub>	r <sub>s min</sub> <sup>(1)</sup>	d <sub>a min</sub>	D <sub>a max</sub>	C <sub>r</sub> [N]	C <sub>0r</sub> [N]	Deck-scheibe <sup>(4)</sup>	Dicht-scheibe <sup>(4)</sup>	ohne Abdeckung oder mit Deckscheibe	mit Dicht-scheibe
3967/002	3,967 <b>.1562</b>	7,938 <b>.3125</b>	–	–	–	–	2,779 <b>.1094</b>	–	–	–	0,08 <b>.003</b>	4,55 <b>.179</b>	7,30 <b>.287</b>	391	165	X	–	65000	–
3967 (6)	3,967 <b>.1562</b>	7,938 <b>.3125</b>	2,779 <b>.1094</b>	3,571 <b>.1406</b>	9,119 <b>.3590</b>	0,584 <b>.0230</b>	3,175 <b>.1250</b>	3,967 <b>.1562</b>	9,119 <b>.3590</b>	0,914 <b>.0360</b>	0,08 <b>.003</b>	4,55 <b>.179</b>	7,30 <b>.287</b>	391	165	X	X	68000	42000
4763A/002	4,763 <b>.1875</b>	7,938 <b>.3125</b>	–	–	–	–	2,779 <b>.1094</b>	–	–	–	0,08 <b>.003</b>	5,35 <b>.211</b>	7,30 <b>.287</b>	391	165	X	–	61000	–
4763A (6)	4,763 <b>.1875</b>	7,938 <b>.3125</b>	2,779 <b>.1094</b>	3,571 <b>.1406</b>	9,119 <b>.3590</b>	0,584 <b>.0230</b>	3,175 <b>.1250</b>	3,967 <b>.1562</b>	9,119 <b>.3590</b>	0,914 <b>.0360</b>	0,08 <b>.003</b>	5,35 <b>.211</b>	7,30 <b>.287</b>	391	165	X	X	65000	42000
4763A/062	4,763 <b>.1875</b>	9,525 <b>.3750</b>	2,779 <b>.1094</b>	–	–	–	2,779 <b>.1094</b>	–	–	–	0,08 <b>.003</b>	5,35 <b>.211</b>	7,30 <b>.287</b>	391	165	X	X	65000	42000
4763B	4,763 <b>.1875</b>	9,525 <b>.3750</b>	3,175 <b>.1250</b>	3,967 <b>.1562</b>	10,719 <b>.4220</b>	0,584 <b>.0230</b>	3,175 <b>.1250</b>	3,967 <b>.1562</b>	10,719 <b>.4220</b>	0,787 <b>.0310</b>	0,08 <b>.003</b>	5,50 <b>.217</b>	8,80 <b>.346</b>	730	271	X	X	56000	41000
4763A/082	4,763 <b>.1875</b>	12,700 <b>.5000</b>	–	–	–	–	2,779 <b>.1094</b>	3,571 <b>.1406</b>	–	–	0,08 <b>.003</b>	5,35 <b>.211</b>	8,80 <b>.346</b>	391	165	X	–	70000	–
4763B/083	4,763 <b>.1875</b>	12,700 <b>.5000</b>	3,967 <b>.1562</b>	–	–	–	3,967 <b>.1562</b>	–	–	–	0,08 <b>.003</b>	6,20 <b>.244</b>	11,35 <b>.447</b>	730	271	X	–	56000	–
3/16/002	4,763 <b>.1875</b>	12,700 <b>.5000</b>	–	–	–	–	3,967 <b>.1562</b>	–	–	–	0,30 <b>.012</b>	6,20 <b>.244</b>	11,35 <b>.447</b>	1339	488	X	–	50000	–
3/16 (6)	4,763 <b>.1875</b>	12,700 <b>.5000</b>	3,967 <b>.1562</b>	4,763 <b>.1875</b>	14,351 <b>.5000</b>	1,067 <b>.0420</b>	4,978 <b>.1960</b>	5,771 <b>.2272</b>	14,351 <b>.5000</b>	1,067 <b>.0420</b>	0,30 <b>.012</b>	6,20 <b>.244</b>	11,35 <b>.447</b>	1339	488	X	X	50000	37000
4763B/084	4,763 <b>.1875</b>	12,700 <b>.5000</b>	2,779 <b>.1094</b>	–	–	–	5,558 <b>.2188</b>	–	–	–	0,30 <b>.012</b>	6,20 <b>.244</b>	11,35 <b>.447</b>	730	271	–	–	43000	–
1/4A/0001	4,763 <b>.1875</b>	15,875 <b>.6250</b>	4,978 <b>.1960</b>	–	17,526 <b>.6900</b>	1,067 <b>.0420</b>	4,978 <b>.196</b>	–	17,526 <b>.6900</b>	1,067 <b>.0420</b>	0,30 <b>.012</b>	6,20 <b>.244</b>	14,35 <b>.565</b>	1651	670	X	X	41000	31000
6350A	6,350 <b>.2500</b>	9,525 <b>.3750</b>	3,175 <b>.1250</b>	3,967 <b>.1562</b>	10,719 <b>.4220</b>	0,584 <b>.02300</b>	3,175 <b>.1250</b>	3,967 <b>.1562</b>	10,719 <b>.4220</b>	0,914 <b>.0360</b>	0,08 <b>.003</b>	6,90 <b>.272</b>	8,95 <b>.352</b>	391	165	X	X	54000	35000
6350B	6,350 <b>.2500</b>	12,700 <b>.5000</b>	3,175 <b>.1250</b>	3,967 <b>.1562</b>	13,894 <b>.5000</b>	0,584 <b>.02300</b>	4,763 <b>.1875</b>	5,558 <b>.2188</b>	13,894 <b>.5000</b>	1,143 <b>.0450</b>	0,13 <b>.005</b>	7,20 <b>.283</b>	11,85 <b>.467</b>	730	271	X	X	38000	33000
1/4A	6,350 <b>.2500</b>	15,875 <b>.6250</b>	4,978 <b>.1960</b>	5,771 <b>.2272</b>	17,526 <b>.6900</b>	1,067 <b>.0420</b>	4,978 <b>.1960</b>	5,771 <b>.2272</b>	17,526 <b>.6900</b>	1,067 <b>.0420</b>	0,30 <b>.012</b>	7,85 <b>.309</b>	14,35 <b>.565</b>	1651	670	X	X	43000	31000
1/4/002	6,350 <b>.2500</b>	19,050 <b>.7500</b>	–	–	–	–	5,558 <b>.2188</b>	–	–	–	0,41 <b>.016</b>	8,20 <b>.323</b>	17,20 <b>.677</b>	2522	1057	X	X	35000	28000
1/4 (6)	6,350 <b>.2500</b>	19,050 <b>.7500</b>	5,558 <b>.2188</b>	–	–	–	7,142 <b>.2812</b>	–	–	–	0,41 <b>.016</b>	8,20 <b>.323</b>	17,20 <b>.677</b>	2522	1057	X	X	35000	28000
7938	7,938 <b>.3125</b>	12,700 <b>.5000</b>	3,967 <b>.1562</b>	4,763 <b>.1875</b>	13,894 <b>.5000</b>	0,787 <b>.03100</b>	3,967 <b>.1562</b>	4,763 <b>.1875</b>	13,894 <b>.5000</b>	0,787 <b>.0310</b>	0,13 <b>.005</b>	8,80 <b>.346</b>	11,85 <b>.467</b>	539	279	X	X	45000	30000

Hinweis:

<sup>(1)</sup> r<sub>s min</sub> = kleinste einzelne Kantenkürzung am Kugellager bzw. größtzulässige Radien von Hohlkehlen an Welle und Gehäuse

<sup>(2)</sup> Durch unterschiedliche Kugelsätze bei der Verwendung eines Nicht-Standardkäfigs sind abweichende Tragzahlen möglich

<sup>(3)</sup> Es stehen unterschiedliche Deck- bzw. Dichtscheiben zur Verfügung

<sup>(4)</sup> Lager sind auch verfügbar mit 1 oder 2 Deckscheiben/Dichtscheiben

<sup>(5)</sup> Drehzahlgrenze ist abhängig vom Material, der Dichtscheibe und dem entsprechenden Kugelsatz

• Kugellager ohne Deck- und Dichtscheiben können auch mit Einstichen geliefert werden.

• Bitte besprechen Sie Ihre Wunschausführung mit Flansch, verbreitertem Innenring, Deckscheibe, Dichtscheibe und Material mit unserer Technischen Anwendungsberatung und klären Sie vorab die Verfügbarkeit.

• Änderungen, die dem technischen Fortschritt dienen, behalten wir uns vor.

# Radial-Rillenkugellager – inch

GRW-Bezeichnung	Hauptabmessungen in [mm] [inch]		Lager ohne Abdeckung in [mm] [inch]				Lager mit Abdeckung in [mm] [inch]				Kantenkürzung in [mm] [inch]	Umbaumaße nach ANSI/AFBMA Std. 12.2 in [mm] [inch]		Tragzahlen nach DIN ISO (2) (max)		Abdeckungsvarianten (3)		Max. Drehzahlgrenze (5) [mm <sup>-1</sup> ]		
	Basiszeichen	d	D	Breite ohne Abdeckung	Breite mit verbreitertem Innenring ohne Abdeckung	Flanschabmessungen ohne Abdeckung		Breite mit Abdeckung	Breite mit verbreitertem Innenring mit Abdeckung	Flanschabmessungen mit Abdeckung		r <sub>s min</sub> (1)	Wellendurchmesser	Gehäusedurchmesser	C <sub>r</sub> [N]	C <sub>0r</sub> [N]	Deckscheibe (4)	Dichtscheibe (4)	ohne Abdeckung oder mit Deckscheibe	mit Dichtscheibe
			B	B <sub>1</sub>	Flanschdurchmesser FD	Flanschbreite FB	B <sub>2</sub>	B <sub>3</sub>	Flanschdurchmesser FD <sub>1</sub>	Flanschbreite FB <sub>1</sub>		d <sub>a min</sub>	D <sub>a max</sub>							
9525	9,525 <b>.3750</b>	15,875 <b>.6250</b>	3,967 <b>.1562</b>	–	–	–	3,967 <b>.1562</b>	–	–	–	0,25 <b>.010</b>	11,05 <b>.435</b>	14,35 <b>.565</b>	856	435	X	–	35000	–	
3/8/002	9,525 <b>.3750</b>	22,225 <b>.8750</b>	–	–	–	–	5,558 <b>.2188</b>	–	–	–	0,41 <b>.016</b>	11,45 <b>.451</b>	20,30 <b>.799</b>	2555	1129	X	–	30000	–	
3/8 (6)	9,525 <b>.3750</b>	22,225 <b>.8750</b>	5,558 <b>.2188</b>	–	24,613 <b>.9690</b>	1,575 <b>.0620</b>	7,142 <b>.2812</b>	–	24,613 <b>.9690</b>	1,575 <b>.0620</b>	0,41 <b>.016</b>	11,45 <b>.451</b>	20,30 <b>.799</b>	2555	1129	X	X	30000	24000	
12700A/002	12,700 <b>.5000</b>	19,050 <b>.7500</b>	–	–	–	–	3,967 <b>.1562</b>	–	–	–	0,25 <b>.010</b>	14,20 <b>.500</b>	17,55 <b>.691</b>	918	542	X	X	28000	20000	
12700B	12,700 <b>.5000</b>	22,225 <b>.8750</b>	7,142 <b>.2812</b>	–	–	–	7,142 <b>.2812</b>	–	–	–	0,41 <b>.016</b>	14,20 <b>.500</b>	20,30 <b>.799</b>	1972	1144	X	–	28000	–	
1/2	12,700 <b>.5000</b>	28,575 <b>1.1250</b>	6,350 <b>.2500</b>	–	31,115 <b>1.2250</b>	1,575 <b>.0620</b>	7,938 <b>.3125</b>	–	31,115 <b>1.2250</b>	1,575 <b>.0620</b>	0,41 <b>.016</b>	15,90 <b>.626</b>	26,05 <b>1.026</b>	5108	2413	X	X	32000	21000	
15875A	15,875 <b>.6250</b>	22,225 <b>.8750</b>	3,967 <b>.1562</b>	–	–	–	3,967 <b>.1562</b>	–	–	–	0,25 <b>.010</b>	19,05 <b>.750</b>	20,30 <b>.799</b>	1133	801	X	–	25000	–	
5/8	15,875 <b>.6250</b>	34,925 <b>1.3750</b>	7,142 <b>.2812</b>	–	–	–	8,733 <b>.3438</b>	–	37,846 <b>1.4900</b>	1,745 <b>.0687</b>	0,80 <b>.031</b>	19,05 <b>.750</b>	31,75 <b>1.250</b>	5999	3265	X	–	25000	–	

Hinweis:

(1) r<sub>s min</sub> = kleinste einzelne Kantenkürzung am Kugellager bzw. größtmögliche Radien von Hohlkehlen an Welle und Gehäuse

(2) Durch unterschiedliche Kugelsätze bei der Verwendung eines Nicht-Standardkäfigs sind abweichende Tragzahlen möglich

(3) Es stehen unterschiedliche Deck- bzw. Dichtscheiben zur Verfügung

(4) Lager sind auch verfügbar mit 1 oder 2 Deckscheiben/Dichtscheiben

(5) Drehzahlgrenze ist abhängig vom Material, der Dichtscheibe und dem entsprechenden Kugelsatz

- Kugellager ohne Deck- und Dichtscheiben können auch mit Einstichen geliefert werden.
- Bitte besprechen Sie Ihre Wunschausführung mit Flansch, verbreitertem Innenring, Deckscheibe, Dichtscheibe und Material mit unserer Technischen Anwendungsberatung und klären Sie vorab die Verfügbarkeit.
- Änderungen, die dem technischen Fortschritt dienen, behalten wir uns vor.



## Spindel-/Schrägkugellager

Spindelkugellager sind einreihige, einseitig belastbare Schrägkugellager mit einem Kontaktwinkel von 15° (C) oder 25° (E). Ihre Konstruktion, ihre Laufgenauigkeit und die verwendeten Werkstoffe sind auf höchste Drehzahl und große Tragfähigkeit ausgelegt.

### GRW Spindelkugellager zeichnen sich durch folgende Eigenschaften aus:

- Fertigung in Genauigkeitsklasse P4 (bzw. ABEC7) und besser.
- Ringe generell aus korrosionsbeständigem SV-Hochleistungsstahl.
- Stahl- oder Keramikugeln für alle Typen verfügbar.
- Massivkäfig aus gewebeverstärktem Phenolharz oder aus Sonderwerkstoffen, z.B. für höhere Einsatztemperaturen.
- Standardmäßig 15° (C) oder 25° (E) Kontaktwinkel.
- Optional für Lagerpaarung mit drei vordefinierten Vorspannungsklassen (L, M, S) oder individueller Vorspannkraft möglich.
- Öl- oder Fettschmierung.
- Offene und abgedeckte Ausführungen verfügbar.
- Montage, Schmierung und Verpackung im Reinraum.



### Offene Spindelkugellager

- Standardausführung mit optimaler Ausnutzung des Lager-Innenraums durch große Kugeln und Massivkäfig für hohe Tragfähigkeit.
- Am Außenring ist nur eine Schulter vorhanden, Schnappüberhöhung verhindert ein Zerfallen des Lagers.
- Außenringgeführter Massivkäfig mit niedrigem Querschnitt besonders geeignet für Ölspritzschmierungen.

### Abgedeckte Spindelkugellager

- Kontaktfreie Deckscheiben verursachen keine zusätzliche Reibung.
- Die Standard-Deckscheiben aus stahlblechverstärktem Viton (VZ) bieten eine sehr gute Temperatur- und Medienbeständigkeit.
- Staubschutz durch sehr engen Dichtspalt.
- Empfohlen bei Fettschmierung, hierdurch erhöht sich die Gebrauchsdauer.
- Gleiche Außenabmessungen wie offene Spindelkugellager.
- Konstruktiv sind häufig kleinere Kugeln erforderlich, wodurch die Tragfähigkeit sinkt, aber axiale Steifigkeit und Drehzahleignung steigen (i. d. R. Indexbuchstabe nach Grundtype in Bezeichnung).
- Auch ohne Abdeckung als Hochgeschwindigkeitsausführung erhältlich.

### Handhabungshinweise

- Kugellager bis kurz vor der Montage in der luftdichten Verpackung belassen.
- Am Arbeitsplatz auf größte Sauberkeit achten.
- Schläge und Stöße vermeiden.
- Spindellager dürfen nur entsprechend der Markierungen auf dem Außenring axial belastet werden.
- Die Übertragung von Montagekräften über den Kugelsatz sollte durch geeignete Montagewerkzeuge vermieden werden.
- Gepaarte Lager der Paarungsarten (DB), (DF) und (DT) sind stets paarweise verpackt und können nur mit dem jeweils beiliegenden Lager und in der jeweiligen Anordnung verbaut werden.
- Universell gepaarte Lager sind untereinander beliebig kombinierbar, d.h. auch Lager aus unterschiedlichen Verpackungen oder Chargen. Es können beliebige Anordnungen erstellt werden.
- Vor dem Betrieb bei hoher Drehzahl Lager einlaufen lassen!

## Duplexkugellager

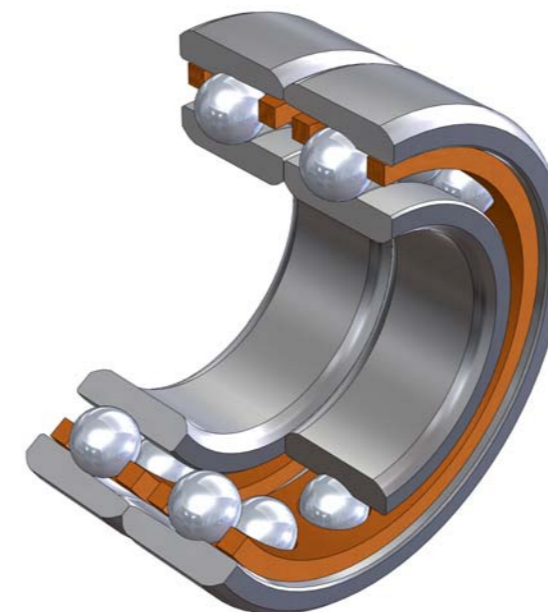
Duplexkugellager sind zwei miteinander gepaarte Kugellager, die der Lagerung folgende Eigenschaften verleihen:

- Genaue Lagebestimmung in radialer und axialer Richtung, die von einem bestimmten Spiel bis zur starren Führung reichen kann.
- Begrenzung der Federung des Systems.
- Höhere Belastbarkeit gegenüber einem einzelnen Kugellager.

Beim Paaren der Kugellager wird jedes einzelne Kugellager mit der gewünschten Vorspannkraft belastet und am Innen- und/oder Außenring so weit abgeschliffen, bis die Planflächen beider Ringe eine Ebene bilden.

Zwei derartig bearbeitete Kugellager werden gemäß ihrer Kennzeichnung und den Hinweisen auf der Verpackung zusammengesetzt und axial mit der festgelegten bzw. benötigten Kraft verspannt. Je nach Art der Paarung werden entweder die Innenringe oder die Außenringe oder sogar beide Ringe gegeneinander verspannt.

Der Einbau der Kugellager muss entsprechend dem Montagehinweis auf den Verpackungsaufklebern bzw. den Markierungen auf den Kugellagern selbst erfolgen.



### Rillenkugellager:

Liegen keine speziellen Kundenanforderungen vor, werden GRW-Rillenkugellager mit einer Vorspannung von 5 N und einem nominellen Kontaktwinkel von 15° (C) gepaart. Kundenspezifisch können Vorspannung und Kontaktwinkel, je nach Anforderung entsprechend den Betriebsbedingungen, angepasst werden.

Für Duplexkugellager sollte die Radialluft größer als normal gewählt werden, damit der Kontaktwinkel, die Starrheit und die axiale Belastbarkeit größer werden.

### Spindelkugellager:

Bei Spindellager werden die Vorspannung sowie der Kontaktwinkel grundsätzlich angegeben. Der Standardkontaktwinkel beträgt 15° (C) bzw. 25° (E), die Vorspannung wird in leicht (L), mittel (M) und schwer (S) unterschieden. Kundenspezifisch können Vorspannung und Kontaktwinkel, je nach Anforderung entsprechend den Betriebsbedingungen, angepasst werden.

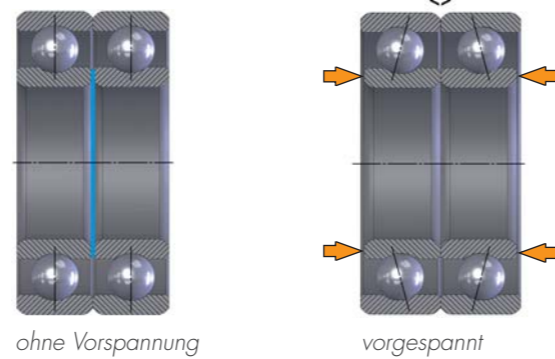
	Standardmäßig verwendet GRW:	
	Radialrillenkugellager	Spindellager
Kontaktwinkel $\alpha$	15° (C)	15° (C) bzw. 25° (E)
Vorspannung FV	5 N	L, M, S

Die Vorspannung sollte aber nicht höher als notwendig gewählt werden, da dies eine unnötige Erhöhung des Reibmomentes zur Folge hat. Dies hat wiederum unmittelbar Einfluss auf die Lebensdauer des Kugellagers. Um einen möglichst gleichen Sitz für beide Kugellager zu erzielen, werden Duplexkugellager meist anhand Bohrung und Außendurchmesser in je 2 Gruppen sortiert und paarweise mit dem gleichen Code verpackt geliefert. Sie sollten möglichst auch mit sortierten Wellen und Gehäusen montiert werden (siehe Kapitel „Das Sortieren von Bohrungs- und Außendurchmesser“). Die Kugellagerpassungen sind daher sorgfältig auszuwählen, da ein Passungsübermaß am Innen- oder Außenring die Vorspannung verändert.

# Einbauarten von Duplexkugellagern

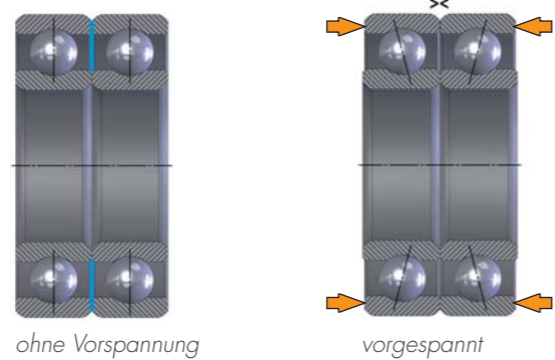
## O-Anordnung: Rücken an Rücken (Paarungsart -1 bzw. DB bei Spindellager)

Bei diesem Lagerpaar werden die Innenringe gegeneinander verspannt. Die Kontaktlinien zwischen Außenringlaufbahn, Kugel und Innenringlaufbahn laufen auseinander, so dass sich eine große Stützweite ergibt, wodurch eine hohe Steifigkeit gegen Kippmomente entsteht. Radial- und Axialbelastungen können in beide Richtungen aufgenommen werden.



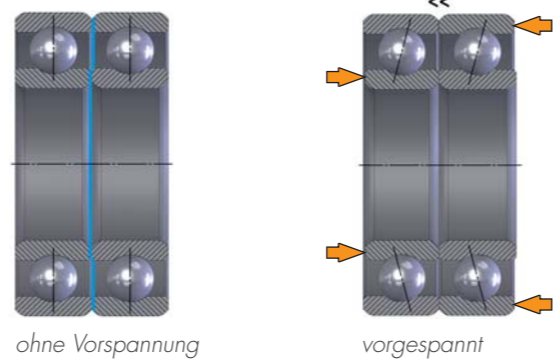
## X-Anordnung: Stirnseite an Stirnseite (Paarungsart -2 bzw. DF bei Spindellager)

Bei diesem Lagerpaar werden die Außenringe gegeneinander verspannt. Die Kontaktlinien laufen aufeinander zu, so dass sich eine kleinere Stützweite und damit auch eine geringere Kippsteifigkeit ergeben. Ausrichtungsfehler der Umbauteile können leichter kompensiert werden. Hier können ebenfalls Radial- und Axialbelastungen in beide Richtungen aufgenommen werden.



## Tandem-Anordnung (Paarungsart -3 bzw. DT bei Spindellager)

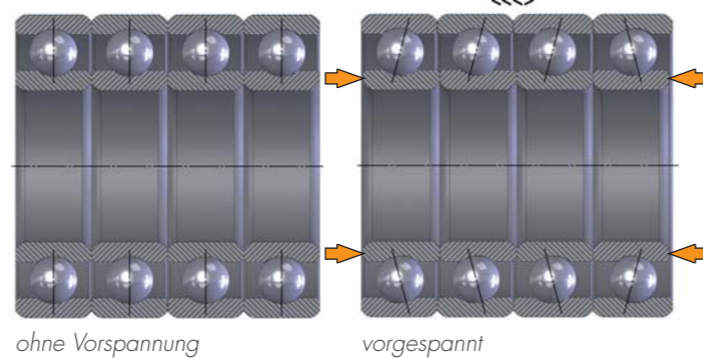
Duplexlager in O-Anordnung und X-Anordnung sind geeignet Axialbelastungen in beide Richtungen aufzunehmen. Die Tandem-Paarungskonfiguration dient der Aufnahme einer wesentlich höheren Axialbelastung, allerdings nur in einer Richtung. Vorspannung und Spielfreiheit mit einem derartigen Lagerpaar wird nur dann erreicht, wenn es gegen ein weiteres Kugellager verspannt wird.



**Allgemein:** Lager dieser Paarungsarten sind paar- bzw. satzweise verpackt und dürfen nicht miteinander vermischt werden.

## Universal (Paarungsart -4 bzw. U bei Spindellager)


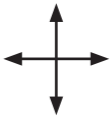



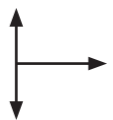

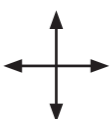

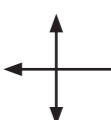
Gegenüber den oben genannten Paarungsarten bieten universell gepaarte Kugellager einen wesentlichen Vorteil. Sie werden einzeln so bearbeitet, dass sie bei gleicher Paarung wahlweise in X-, O- oder Tandem-Anordnung ohne Leistungseinbußen zusammengebaut werden können. Diese Einzellager können bei gleicher Vorspannkraft ohne weiteres untereinander ausgetauscht werden.



## Lagersätze

Für höchste Anforderungen an die Steifigkeit können Lagersätze aus mehreren Lager eingesetzt werden. Je nach Anwendung werden diese Lagersätze aus universell gepaarten Lager in X-, O- oder Tandem-Anordnung

zusammengestellt. In der nachstehenden Tabelle sind einige Beispiele möglicher Paarungsarten aufgeführt und näher erläutert.

	Übliche Bezeichnung	Kennzeichnung / Anordnung	Zulässige Belastungsrichtung	Steifigkeit
	O-Anordnung -1 bzw. DB	$\langle \rangle$	 axial radial	axial radial Kippsteifigkeit
	X-Anordnung -2 bzw. DF	$\times \times$	 axial radial	axial radial
	Tandem-Anordnung -3 bzw. DT	$\ll$ oder $\gg$	 radial und einseitig axial	einseitig axial radial
	Universal -4 bzw. U	$\lll$ Beispiele: $\times \times$ oder $\langle \rangle$ oder $\gg$ oder...	 axial radial	je nach Anordnung
	Lagersätze zusammengestellt aus universell gepaarten Lager	$\gg \ll$ Beispiele: $\lll$		je nach Anordnung

## Superduplexlager

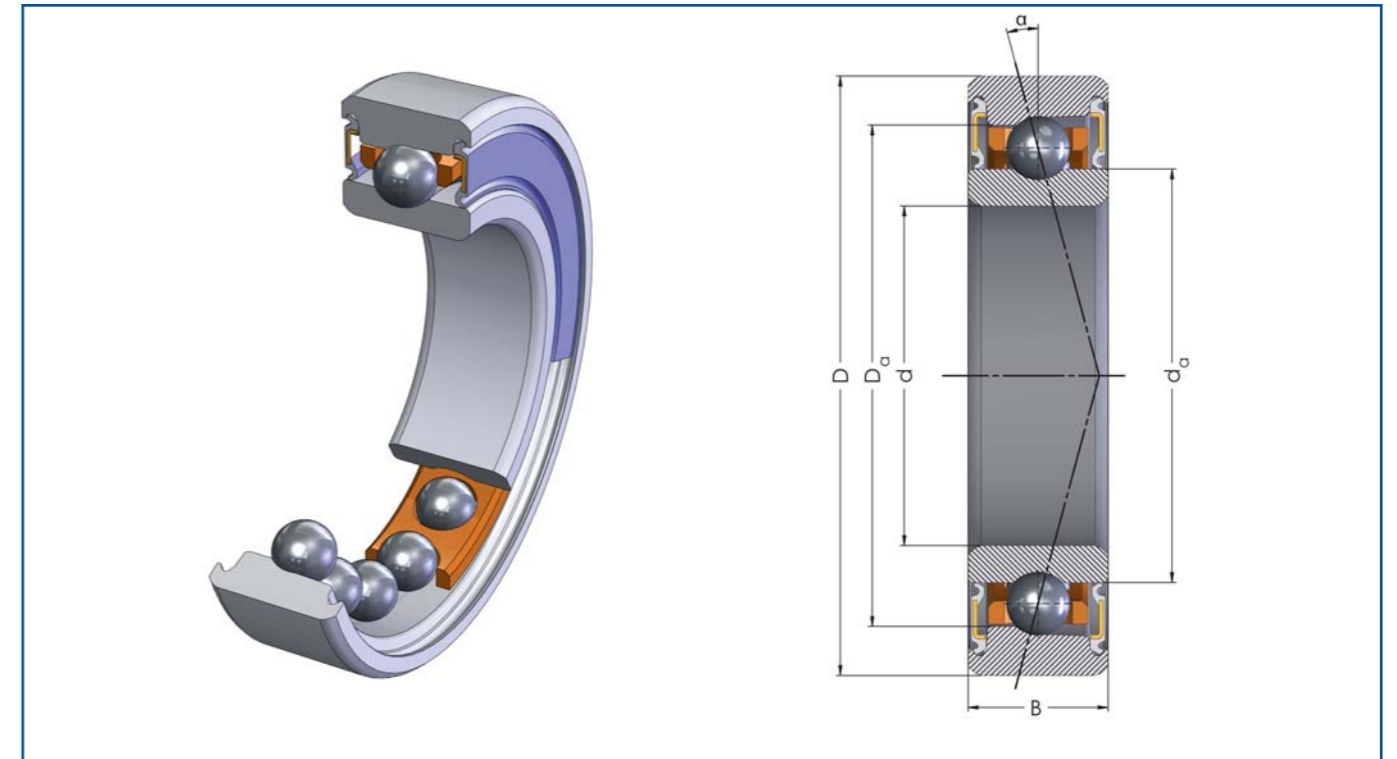
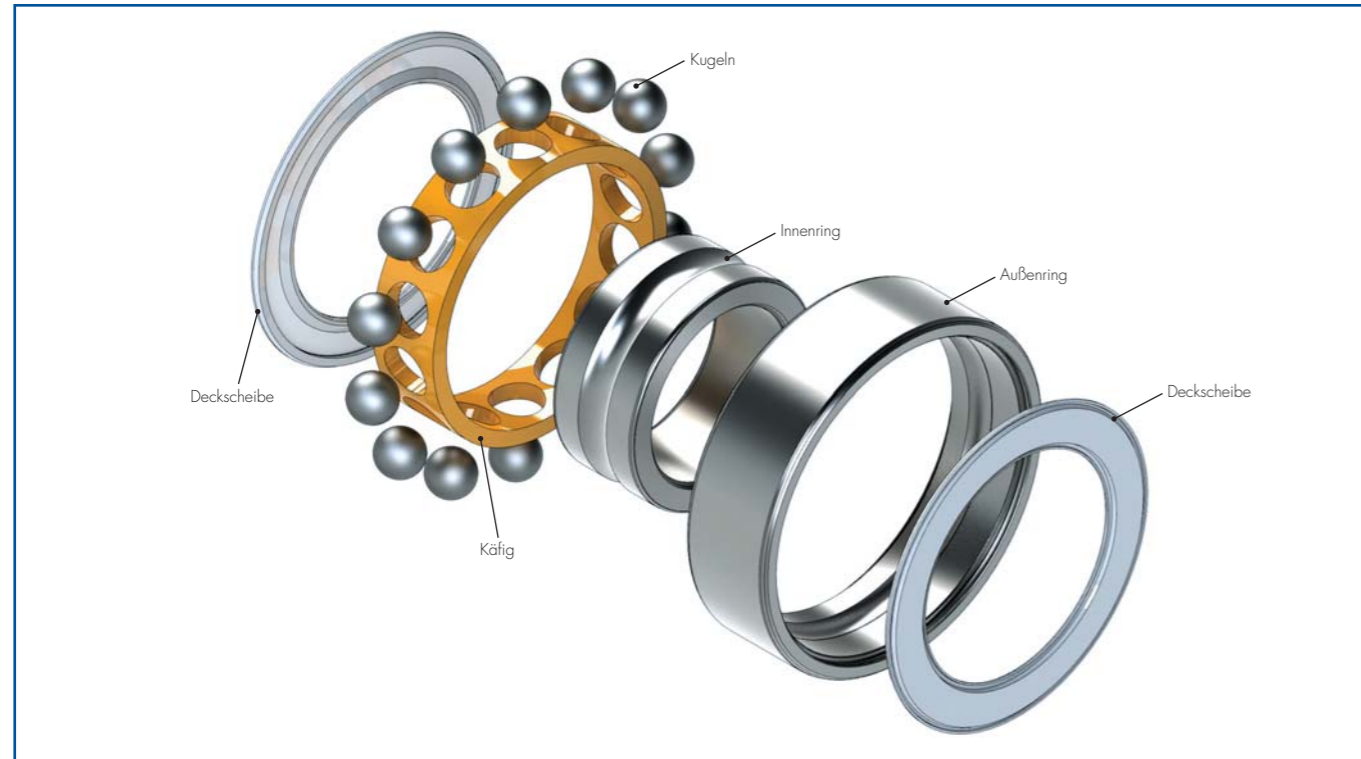
Als Superduplex-Lager werden zweireihige Rillenkugellager oder Schrägkugellager mit geteiltem Innen- oder Außenring bezeichnet (siehe auch Kapitel „Sonderlager“ → Superduplex-Lager bzw. Extraduplex-Lager).

Für Superduplexlager gelten folgende Paarungsarten:

- **Paarungsart -5**  
O-Anordnung (entspricht Paarungsart -1)
- **Paarungsart -6**  
X-Anordnung (entspricht Paarungsart -2)
- **Paarungsart -7**  
Tandem (entspricht Paarungsart -3)



# Das Bezeichnungssystem für Spindelkugellager



Kugelmaterial	Ringmaterial	Basiszeichen	Abdeckung	Kontaktwinkel	Toleranzklasse
-	-	705	-	C	P4
HY	SS	7000	-Z	E	P4S
ZO	SV	795	-2Z	D = ... °	
		7900	-VZ		
		705B	-2VZ		
			-TZF		
			-2TZF		
- Stahlkugeln	- 100Cr6	<b>70..</b> Baureihe 10	- offenes Kugellager	<b>C</b> 15°	<b>P4</b> nach DIN 620-2
<b>HY</b> Keramik-kugeln aus Si <sub>3</sub> N <sub>4</sub>	<b>SS</b> X65Cr13	<b>79..</b> Baureihe 19	<b>-Z</b> eine Metall-abdeckscheibe	<b>E</b> 25°	<b>P4S</b> Maßgenauigkeit P4, Laufgenauigkeit P2, nach DIN 620-2
<b>ZO</b> Keramik-kugeln aus ZrO <sub>2</sub>	<b>SV</b> X30CrMoN15-1 Standard	<b>705B</b> Veränderte Innen-konstruktion	<b>-2Z</b> zwei Metall-abdeckscheiben	abweichende Kontaktwinkel auf Anfrage, z.B. D = 20°	
			<b>-VZ</b> eine Viton-Deckscheibe		
			<b>-2VZ</b> zwei Viton-Deckscheiben		
			<b>-TZF</b> eine Teflon®-Deckscheibe		
			<b>-2TZF</b> zwei Teflon®-Deckscheiben		
Bei allen Varianten handelt es sich um berührungslose Abdeckungen					

Käfigausführung	Durchmessersortierung	Paarungsart	Vorspannwert	Schmierstoffmenge	Schmierstoffe
<b>TA</b>	-	-	-	-	-
<b>TB</b>	<b>X</b>	<b>U</b>	<b>L</b>	... %	<b>L...</b>
<b>AC2TA</b>	<b>XB</b>	<b>DB</b>	<b>M</b>		<b>G...</b>
<b>L2TA</b>	<b>XD</b>	<b>DF</b>	<b>S</b>		<b>L299</b>
	<b>X4</b>	<b>DT</b>	/X		
	<b>X4B</b>				
	<b>X4D</b>				
<b>TA</b> Massivkäfig aus gewebeverstärktem Phenolharz mit Führung am Außenring	- ohne Durchmessersortierung	- Einzellager ungepaart	- ohne Vorspannung	- Standardfettmenge 20 % des freien Lager Volumens bei abgedeckten Spindellager	- offene Lager sind mit Öl L001 konserviert, abgedeckte Lager serienmäßig mit 20% Fett G510 befüllt
<b>HY</b> wie TA, mit Führung am Innenring	<b>X</b> Bohrung und Außendurchmesser in 2 Klassen sortiert	<b>U</b> universell gepaart O-Anordnung	<b>L</b> leicht	... % angepasste Schmierstoffmenge in [%] vom freien Lager-volumen	<b>L...</b> Öl
<b>TB</b> wie TA, mit Führung am Innenring	<b>XB</b> Bohrung in 2 Klassen sortiert	<b>DB</b> 2 Lager in O-Anordnung	<b>M</b> mittel		<b>G...</b> Fett
<b>TA</b> Alternative Käfigwerkstoffe auf Anfrage	<b>XD</b> Außendurchmesser in 2 Klassen sortiert	<b>DF</b> 2 Lager in X-Anordnung	<b>S</b> schwer		<b>L299</b> trockenes Lager
<b>-TA</b> angular-contact-Schulter am Außenring (Standard)	<b>X4</b> Bohrung und Außendurchmesser in 4 Klassen sortiert	<b>DT</b> 2 Lager in Tandem-Anordnung	/X Vorspannungswert in [N], abweichend von L, M, S.		
<b>-TB</b> angular-contact-Schulter am Innenring	<b>X4B</b> Bohrung in 4 Klassen sortiert				
<b>AC2</b> angular-contact-Schulter am Innenring	<b>X4D</b> Außendurchmesser in 4 Klassen sortiert				
<b>L2TA</b> Innenring demontierbar, Massivkäfig kugelhaltend					
Beispiel: Spindelkugellager U/10 (= Universell gepaart mit 10 N Vorspannung)					



# Spindelkugellager

GRW-Bezeichnung	Hauptabmessungen in [mm] [inch]			Tragzahlen nach DIN ISO		Kugelsatz		Drehzahlgrenze*		Vorspannung		
	d	D	B	C <sub>0r</sub> [N]	C <sub>r</sub> [N]	Z	D <sub>w</sub> [mm] [inch]	Öl [min <sup>-1</sup> ]	Fett [min <sup>-1</sup> ]	(L) leicht [N]	(M) mittel [N]	(S) schwer [N]
<b>AC-Lager, offen, metrisch</b>												
SV723 C TA	<b>3,00</b> .1181	<b>10,00</b> .3937	<b>4,00</b> .1575	170	506	8	<b>1,588</b> .0625	254000	209000	5	8	16
HYSV723 C TA	<b>3,00</b> .1181	<b>10,00</b> .3937	<b>4,00</b> .1575	119	506	8	<b>1,588</b> .0625	373000	269000	5	8	16
SV774 C TA	<b>4,00</b> .1575	<b>7,00</b> .2756	<b>2,00</b> .0787	77	223	10	<b>1,000</b> .0394	309000	255000	5	7	10
HYSV774 C TA	<b>4,00</b> .1575	<b>7,00</b> .2756	<b>2,00</b> .0787	54	223	10	<b>1,000</b> .0394	455000	327000	5	7	10
SV724 C TA	<b>4,00</b> .1575	<b>13,00</b> .5118	<b>5,00</b> .1969	364	1037	8	<b>2,381</b> .0937	195000	161000	5	16	32
HYSV724 C TA	<b>4,00</b> .1575	<b>13,00</b> .5118	<b>5,00</b> .1969	255	1037	8	<b>2,381</b> .0937	287000	206000	5	16	32
SV734 C TA	<b>4,00</b> .1575	<b>16,00</b> .6299	<b>5,00</b> .1969	721	1594	9	<b>2,500</b> .0984	157000	130000	8	24	49
HYSV734 C TA	<b>4,00</b> .1575	<b>16,00</b> .6299	<b>5,00</b> .1969	504	1594	9	<b>2,500</b> .0984	231000	167000	8	24	49
SV725 C TA	<b>5,00</b> .1969	<b>16,00</b> .6299	<b>5,00</b> .1969	721	1594	9	<b>2,500</b> .0984	157000	130000	8	24	49
HYSV725 C TA	<b>5,00</b> .1969	<b>16,00</b> .6299	<b>5,00</b> .1969	504	1594	9	<b>2,500</b> .0984	231000	167000	8	24	49
SV735 C TA	<b>5,00</b> .1969	<b>19,00</b> .7480	<b>6,00</b> .2362	1277	2612	10	<b>3,175</b> .1250	127000	105000	13	40	80
HYSV735 C TA	<b>5,00</b> .1969	<b>19,00</b> .7480	<b>6,00</b> .2362	894	2612	10	<b>3,175</b> .1250	187000	135000	13	40	80
SV786 C TA	<b>6,00</b> .2362	<b>13,00</b> .5118	<b>3,50</b> .1378	354	895	10	<b>1,984</b> .0781	175000	144000	5	14	28
HYSV786 C TA	<b>6,00</b> .2362	<b>13,00</b> .5118	<b>3,50</b> .1378	247	895	10	<b>1,984</b> .0781	258000	186000	5	14	28
SV786 E TA	<b>6,00</b> .2362	<b>13,00</b> .5118	<b>3,50</b> .1378	332	856	10	<b>1,984</b> .0781	149000	123000	5	14	28
HYSV786 E TA	<b>6,00</b> .2362	<b>13,00</b> .5118	<b>3,50</b> .1378	232	856	10	<b>1,984</b> .0781	219000	158000	5	14	28
SV786/001 C TA	<b>6,00</b> .2362	<b>13,00</b> .5118	<b>5,00</b> .1969	354	895	10	<b>1,984</b> .0781	175000	144000	5	14	28
HYSV786/001 C TA	<b>6,00</b> .2362	<b>13,00</b> .5118	<b>5,00</b> .1969	247	895	10	<b>1,984</b> .0781	258000	186000	5	14	28
SV726 C TA	<b>6,00</b> .2362	<b>19,00</b> .7480	<b>6,00</b> .2362	1277	2612	10	<b>3,175</b> .1250	127000	105000	13	40	80
HYSV726 C TA	<b>6,00</b> .2362	<b>19,00</b> .7480	<b>6,00</b> .2362	894	2612	10	<b>3,175</b> .1250	187000	135000	13	40	80
SV707 C TA	<b>7,00</b> .2756	<b>19,00</b> .7480	<b>6,00</b> .2362	1277	2612	10	<b>3,175</b> .1250	127000	105000	13	40	80
HYSV707 C TA	<b>7,00</b> .2756	<b>19,00</b> .7480	<b>6,00</b> .2362	894	2612	10	<b>3,175</b> .1250	187000	135000	13	40	80
SV727 C TA	<b>7,00</b> .2756	<b>22,00</b> .8661	<b>7,00</b> .2756	1693	3511	9	<b>3,969</b> .1563	116000	95000	18	54	108
HYSV727 C TA	<b>7,00</b> .2756	<b>22,00</b> .8661	<b>7,00</b> .2756	1185	3511	9	<b>3,969</b> .1563	170000	122000	18	54	108
SV788 C TA	<b>8,00</b> .3150	<b>16,00</b> .6299	<b>4,00</b> .1575	569	1377	10	<b>2,500</b> .0984	142000	117000	7	21	42

GRW-Bezeichnung	Hauptabmessungen in [mm] [inch]			Tragzahlen nach DIN ISO		Kugelsatz		Drehzahlgrenze*		Vorspannung		
	d	D	B	C <sub>0r</sub> [N]	C <sub>r</sub> [N]	Z	D <sub>w</sub> [mm] [inch]	Öl [min <sup>-1</sup> ]	Fett [min <sup>-1</sup> ]	(L) leicht [N]	(M) mittel [N]	(S) schwer [N]
<b>AC-Lager, offen, metrisch</b>												
HYSV788 C TA	<b>8,00</b> .3150	<b>16,00</b> .6299	<b>4,00</b> .1575	398	1377	10	<b>2,500</b> .0984	208000	150000	7	21	42
SV788 E TA	<b>8,00</b> .3150	<b>16,00</b> .6299	<b>4,00</b> .1575	534	1317	10	<b>2,500</b> .0984	120000	99000	7	21	42
HYSV788 E TA	<b>8,00</b> .3150	<b>16,00</b> .6299	<b>4,00</b> .1575	374	1317	10	<b>2,500</b> .0984	177000	128000	7	21	42
SV798 C TA	<b>8,00</b> .3150	<b>19,00</b> .7480	<b>6,00</b> .2362	593	1468	11	<b>2,500</b> .1563	154000	123000	8	23	45
HYSV798 C TA	<b>8,00</b> .3150	<b>19,00</b> .7480	<b>6,00</b> .2362	415	1468	11	<b>2,500</b> .1563	231000	154000	8	23	45
SV708 C TA	<b>8,00</b> .3150	<b>22,00</b> .8661	<b>7,00</b> .2756	1693	3511	9	<b>3,969</b> .1563	116000	95000	18	54	108
HYSV708 C TA	<b>8,00</b> .3150	<b>22,00</b> .8661	<b>7,00</b> .2756	1185	3511	9	<b>3,969</b> .1563	170000	122000	18	54	108
SV708 E TA	<b>8,00</b> .3150	<b>22,00</b> .8661	<b>7,00</b> .2756	1589	3358	9	<b>3,969</b> .1563	98000	81000	18	54	108
HYSV708 E TA	<b>8,00</b> .3150	<b>22,00</b> .8661	<b>7,00</b> .2756	1112	3358	9	<b>3,969</b> .1563	145000	104000	18	54	108
SV789 C TA	<b>9,00</b> .3543	<b>17,00</b> .6693	<b>4,00</b> .1575	642	1471	11	<b>2,500</b> .0984	131000	108000	8	23	45
HYSV789 C TA	<b>9,00</b> .3543	<b>17,00</b> .6693	<b>4,00</b> .1575	450	1471	11	<b>2,500</b> .0984	192000	138000	8	23	45
SV709 C TA	<b>9,00</b> .3543	<b>24,00</b> .9449	<b>7,00</b> .2756	1974	3844	10	<b>3,969</b> .1563	105000	86000	20	59	118
HYSV709 C TA	<b>9,00</b> .3543	<b>24,00</b> .9449	<b>7,00</b> .2756	1382	3844	10	<b>3,969</b> .1563	154000	111000	20	59	118
SV729 C TA	<b>9,00</b> .3543	<b>26,00</b> 1.0236	<b>8,00</b> .3150	2737	5137	10	<b>4,763</b> .1875	94000	78000	26	79	158
HYSV729 C TA	<b>9,00</b> .3543	<b>26,00</b> 1.0236	<b>8,00</b> .3150	1916	5137	10	<b>4,763</b> .1875	139000	100000	26	79	158
SV780 C TA	<b>10,00</b> .3937	<b>19,00</b> .7480	<b>5,00</b> .1969	724	1556	12	<b>2,500</b> .0984	117000	97000	8	24	48
HYSV780 C TA	<b>10,00</b> .3937	<b>19,00</b> .7480	<b>5,00</b> .1969	507	1556	12	<b>2,500</b> .0984	172000	124000	8	24	48
SV780 E TA	<b>10,00</b> .3937	<b>19,00</b> .7480	<b>5,00</b> .1969	680	1488	12	<b>2,500</b> .0984	100000	82000	8	24	48
HYSV780 E TA	<b>10,00</b> .3937	<b>19,00</b> .7480	<b>5,00</b> .1969	476	1488	12	<b>2,500</b> .0984	147000	106000	8	24	48
SV790 C TA	<b>10,00</b> .3937	<b>22,00</b> .8661	<b>6,00</b> .2362	1500	2824	11	<b>3,175</b> .1250	107000	88000	15	44	88
HYSV790 C TA	<b>10,00</b> .3937	<b>22,00</b> .8661	<b>6,00</b> .2362	1050	2824	11	<b>3,175</b> .1250	157000	113000	15	44	88
SV7900A E TA	<b>10,00</b> .3937	<b>22,00</b> .8661	<b>6,00</b> .2362	1407	2700	11	<b>3,175</b> .1250	90000	74000	15	44	88
HYSV7900A E TA	<b>10,00</b> .3937	<b>22,00</b> .8661	<b>6,00</b> .2362	985	2700	11	<b>3,175</b> .1250	133000	96000	15	44	88

\* Die angegebenen Drehzahlgrenzen stellen Richtwerte für federnd angestellte Einzellager mit geringer Belastung dar und können je nach Anwendungsfall in der Praxis höher oder niedriger ausfallen.  
 \*\* Für den Einsatz mit Ölschmierung sind diese Lager auch ohne Deckscheiben lieferbar.  
 Änderungen, die dem technischen Fortschritt dienen, behalten wir uns vor. [Weitere Typen auf Anfrage!](#)

# Spindelkugellager

GRW-Bezeichnung	Hauptabmessungen in [mm] [inch]			Tragzahlen nach DIN ISO		Kugelsatz		Drehzahlgrenze*		Vorspannung		
	d	D	B	C <sub>0r</sub> [N]	C <sub>r</sub> [N]	Z	D <sub>w</sub> [mm] [inch]	Öl [min <sup>-1</sup> ]	Fett [min <sup>-1</sup> ]	(L) leicht [N]	(M) mittel [N]	(S) schwer [N]
<b>AC-Lager, offen, metrisch</b>												
SV7000 C TA	10,00 .3937	26,00 1.0236	8,00 .3150	2737	5137	10	4,763 .1875	94000	78000	26	79	158
HYSV7000 C TA	10,00 .3937	26,00 1.0236	8,00 .3150	1916	5137	10	4,763 .1875	139000	100000	26	79	158
SV7000 E TA	10,00 .3937	26,00 1.0236	8,00 .3150	2568	4913	10	4,763 .1875	80000	66000	26	79	158
HYSV7000 E TA	10,00 .3937	26,00 1.0236	8,00 .3150	1798	4913	10	4,763 .1875	118000	85000	26	79	158
SV7200 C TA	10,00 .3937	30,00 1.1811	9,00 .3543	3192	5597	11	4,763 .1875	83000	68000	29	86	172
HYSV7200 C TA	10,00 .3937	30,00 1.1811	9,00 .3543	2235	5597	11	4,763 .1875	122000	88000	29	86	172
SV7200 E TA	10,00 .3937	30,00 1.1811	9,00 .3543	2995	5353	11	4,763 .1875	71000	58000	29	86	172
HYSV7200 E TA	10,00 .3937	30,00 1.1811	9,00 .3543	2097	5353	11	4,763 .1875	104000	75000	29	86	172
SV7801 C TA	12,00 .4724	21,00 .8268	5,00 .1969	794	1543	14	2,381 .0937	103000	84000	8	24	48
HYSV7801 C TA	12,00 .4724	21,00 .8268	5,00 .1969	556	1543	14	2,381 .0937	151000	109000	8	24	48
SV7801 E TA	12,00 .4724	21,00 .8268	5,00 .1969	745	1476	14	2,381 .0937	87000	72000	8	24	48
HYSV7801 E TA	12,00 .4724	21,00 .8268	5,00 .1969	521	1476	14	2,381 .0937	128000	92000	8	24	48
SV7901 C TA	12,00 .4724	24,00 .9449	6,00 .2362	1700	2992	12	3,175 .1250	94000	78000	15	46	92
HYSV7901 C TA	12,00 .4724	24,00 .9449	6,00 .2362	1190	2992	12	3,175 .1250	139000	100000	15	46	92
SV7901 E TA	12,00 .4724	24,00 .9449	6,00 .2362	1595	2861	12	3,175 .1250	80000	66000	15	46	92
HYSV7901 E TA	12,00 .4724	24,00 .9449	6,00 .2362	1117	2861	12	3,175 .1250	118000	85000	15	46	92
SV7001 C TA	12,00 .4724	28,00 1.1024	8,00 .3150	2590	4423	12	3,969 .1563	82000	68000	23	68	136
HYSV7001 C TA	12,00 .4724	28,00 1.1024	8,00 .3150	1813	4423	12	3,969 .1563	121000	87000	23	68	136
SV7001 E TA	12,00 .4724	28,00 1.1024	8,00 .3150	2430	4230	12	3,969 .1563	70000	58000	23	68	136
HYSV7001 E TA	12,00 .4724	28,00 1.1024	8,00 .3150	1701	4230	12	3,969 .1563	103000	74000	23	68	136
SV7201C C TA	12,00 .4724	32,00 1.2598	10,00 .3937	3806	7652	9	5,953 .2344	77000	64000	39	118	235
HYSV7201C C TA	12,00 .4724	32,00 1.2598	10,00 .3937	2664	7652	9	5,953 .2344	114000	82000	39	118	235
SV7201C E TA	12,00 .4724	32,00 1.2598	10,00 .3937	3571	7318	9	5,953 .2344	66000	54000	39	118	235
HYSV7201C E TA	12,00 .4724	32,00 1.2598	10,00 .3937	2500	7318	9	5,953 .2344	97000	70000	39	118	235
SV7802 C TA	15,00 .5906	24,00 .9449	5,00 .1969	1054	1784	18	2,381 .0937	87000	72000	9	27	55

GRW-Bezeichnung	Hauptabmessungen in [mm] [inch]			Tragzahlen nach DIN ISO		Kugelsatz		Drehzahlgrenze*		Vorspannung		
	d	D	B	C <sub>0r</sub> [N]	C <sub>r</sub> [N]	Z	D <sub>w</sub> [mm] [inch]	Öl [min <sup>-1</sup> ]	Fett [min <sup>-1</sup> ]	(L) leicht [N]	(M) mittel [N]	(S) schwer [N]
<b>AC-Lager, offen, metrisch</b>												
HYSV7802 C TA	15,00 .5906	24,00 .9449	5,00 .1969	738	1784	18	2,381 .0937	128000	92000	9	27	55
SV7802 E TA	15,00 .5906	24,00 .9449	5,00 .1969	989	1706	18	2,381 .0937	74000	61000	9	27	55
HYSV7802 E TA	15,00 .5906	24,00 .9449	5,00 .1969	692	1706	18	2,381 .0937	109000	78000	9	27	55
SV7902 C TA	15,00 .5906	28,00 1.1024	7,00 .2756	2841	4666	13	3,969 .1563	79000	65000	24	72	143
HYSV7902 C TA	15,00 .5906	28,00 1.1024	7,00 .2756	1989	4666	13	3,969 .1563	116000	84000	24	72	143
SV7902 E TA	15,00 .5906	28,00 1.1024	7,00 .2756	2665	4463	13	3,969 .1563	67000	55000	24	72	143
HYSV7902 E TA	15,00 .5906	28,00 1.1024	7,00 .2756	1866	4463	13	3,969 .1563	99000	71000	24	72	143
SV7002 C TA	15,00 .5906	32,00 1.2598	9,00 .3543	3970	6327	13	4,763 .1875	72000	60000	32	97	194
HYSV7002 C TA	15,00 .5906	32,00 1.2598	9,00 .3543	2779	6327	13	4,763 .1875	106000	77000	32	97	194
SV7002 E TA	15,00 .5906	32,00 1.2598	9,00 .3543	3725	6051	13	4,763 .1875	62000	51000	32	97	194
HYSV7002 E TA	15,00 .5906	32,00 1.2598	9,00 .3543	2607	6051	13	4,763 .1875	90000	65000	32	97	194
SV7202 C TA	15,00 .5906	35,00 1.3780	11,00 .4331	4090	6970	13	4,763 .1875	97000	63000	30	60	120
SV7202 E TA	15,00 .5906	35,00 1.3780	11,00 .4331	3930	6650	13	4,763 .1875	85000	55000	45	90	180
SV7803 C TA	17,00 .6693	26,00 1.0236	5,00 .1969	1071	1754	18	2,381 .0937	79000	65000	9	27	54
HYSV7803 C TA	17,00 .6693	26,00 1.0236	5,00 .1969	750	1754	18	2,381 .0937	116000	84000	9	27	54
SV7803 E TA	17,00 .6693	26,00 1.0236	5,00 .1969	1005	1677	18	2,381 .0937	67000	55000	9	27	54
HYSV7803 E TA	17,00 .6693	26,00 1.0236	5,00 .1969	704	1677	18	2,381 .0937	99000	71000	9	27	54
SV7903 C TA	17,00 .6693	30,00 1.1811	7,00 .2756	3137	4888	14	3,969 .1563	72000	60000	25	75	150
HYSV7903 C TA	17,00 .6693	30,00 1.1811	7,00 .2756	2196	4888	14	3,969 .1563	106000	77000	25	75	150
SV7903 E TA	17,00 .6693	30,00 1.1811	7,00 .2756	2944	4675	14	3,969 .1563	61000	51000	25	75	150
HYSV7903 E TA	17,00 .6693	30,00 1.1811	7,00 .2756	2061	4675	14	3,969 .1563	90000	65000	25	75	150
SV7003 C TA	17,00 .6693	35,00 1.3780	10,00 .3937	4571	6817	14	4,763 .1875	65000	54000	34	102	205
HYSV7003 C TA	17,00 .6693	35,00 1.3780	10,00 .3937	3200	6817	14	4,763 .1875	96000	69000	34	102	205

\* Die angegebenen Drehzahlgrenzen stellen Richtwerte für federnd angestellte Einzellager mit geringer Belastung dar und können je nach Anwendungsfall in der Praxis höher oder niedriger ausfallen.

\*\* Für den Einsatz mit Ölschmierung sind diese Lager auch ohne Deckscheiben lieferbar. Änderungen, die dem technischen Fortschritt dienen, behalten wir uns vor. [Weitere Typen auf Anfrage!](#)



# Spindelkugellager

GRW-Bezeichnung	Hauptabmessungen in [mm] [inch]			Tragzahlen nach DIN ISO		Kugelsatz		Drehzahlgrenze*		Vorspannung		
	d	D	B	C <sub>0r</sub> [N]	C <sub>r</sub> [N]	Z	D <sub>w</sub> [mm] [inch]	Öl [min <sup>-1</sup> ]	Fett [min <sup>-1</sup> ]	(L) leicht [N]	(M) mittel [N]	(S) schwer [N]
<b>AC-Lager, offen, metrisch</b>												
SV7003 E TA	17,00 .6693	35,00 1.3780	10,00 .3937	4571	6817	14	4,763 .1875	56000	46000	34	102	205
HYSV7003 E TA	17,00 .6693	35,00 1.3780	10,00 .3937	3200	6817	14	4,763 .1875	82000	59000	34	102	205
SV7203 C TA	17,00 .6693	40,00 1.5748	12,00 .4724	5090	8730	12	5,556 .2187	85000	55000	35	70	140
SV7203 E TA	17,00 .6693	40,00 1.5748	12,00 .4724	4860	8340	12	5,556 .2187	75000	49000	60	120	240
SV7804 C TA	20,00 .7874	32,00 1.2598	7,00 .2756	2772	3772	18	3,175 .1250	65000	54000	19	58	115
HYSV7804 C TA	20,00 .7874	32,00 1.2598	7,00 .2756	1941	3772	18	3,175 .1250	96000	69000	19	58	115
SV7804 E TA	20,00 .7874	32,00 1.2598	7,00 .2756	2870	3865	18	3,175 .1250	56000	46000	19	58	115
HYSV7804 E TA	20,00 .7874	32,00 1.2598	7,00 .2756	2009	3772	18	3,175 .1250	82000	59000	19	58	115
SV7904 C TA	20,00 .7874	37,00 1.4567	9,00 .3543	4854	7543	15	4,763 .1875	60000	49000	39	116	232
HYSV7904 C TA	20,00 .7874	37,00 1.4567	9,00 .3543	3398	7543	15	4,763 .1875	88000	63000	39	116	232
SV7904 E TA	20,00 .7874	37,00 1.4567	9,00 .3543	4554	7214	15	4,763 .1875	51000	42000	39	116	232
HYSV7904 E TA	20,00 .7874	37,00 1.4567	9,00 .3543	3188	7214	15	4,763 .1875	75000	54000	39	116	232
SV7004 C TA	20,00 .7874	42,00 1.6535	12,00 .4724	6090	9660	14	5,556 .2187	75000	49000	35	70	140
SV7004 E TA	20,00 .7874	42,00 1.6535	12,00 .4724	5810	9210	14	5,556 .2187	66000	43000	55	110	220
SV7204 C TA	20,00 .7874	47,00 1.8504	14,00 .5512	7320	11700	13	6,350 .2500	72000	47000	45	90	180
SV7204 E TA	20,00 .7874	47,00 1.8504	14,00 .5512	7010	11100	13	6,350 .2500	63000	41000	70	140	280
SV7805 C TA	25,00 .9843	37,00 1.4567	7,00 .2756	2335	3397	19	3,175 .1250	55000	45000	17	52	104
HYSV7805 C TA	25,00 .9843	37,00 1.4567	7,00 .2756	1634	3397	19	3,175 .1250	81000	58000	17	52	104
SV7005 C TA	25,00 .9843	47,00 1.8504	12,00 .4724	6918	11769	12	6,747 .2656	47000	39000	59	177	353
HYSV7005 C TA	25,00 .9843	47,00 1.8504	12,00 .4724	4843	11769	12	6,747 .2656	69000	50000	59	177	353
SV7005 E TA	25,00 .9843	47,00 1.8504	12,00 .4724	6890	9920	16	5,556 .2187	57000	37000	55	110	220
(SV)7205 C TA	25,00 .9843	52,00 2.0472	15,00 .5906	8710	12800	15	6,350 .2500	63000	41000	50	100	200
(SV)7205 E TA	25,00 .9843	52,00 2.0472	15,00 .5906	8330	12100	15	6,350 .2500	55000	36000	80	160	320
(SV)7006 C TA	30,00 1.1811	55,00 2.1654	13,00 .5118	9010	12100	17	5,953 .2344	55000	36000	40	80	160
(SV)7006 E TA	30,00 1.1811	55,00 2.1654	13,00 .5118	8560	11500	17	5,953 .2344	48000	31000	65	130	260

GRW-Bezeichnung	Hauptabmessungen in [mm] [inch]			Tragzahlen nach DIN ISO		Kugelsatz		Drehzahlgrenze*		Vorspannung		
	d	D	B	C <sub>0r</sub> [N]	C <sub>r</sub> [N]	Z	D <sub>w</sub> [mm] [inch]	Öl [min <sup>-1</sup> ]	Fett [min <sup>-1</sup> ]	(L) leicht [N]	(M) mittel [N]	(S) schwer [N]
<b>AC-Lager, offen, zöllig</b>												
SV3/16 C TA	4,763 .1875	12,700 .5000	3,967 .1562	312	913	8	2,381 .0937	195000	161000	5	14	28
HYSV3/16 C TA	4,763 .1875	12,700 .5000	3,967 .1562	218	913	8	2,381 .0937	287000	206000	5	14	28
SV3/16 D TA	4,764 .1876	12,800 .5039	3,967 .1562	293	873	8	2,381 .0937	166000	136000	5	14	28
HYSV3/16 D TA	4,765 .1876	12,900 .5079	3,967 .1562	205	873	8	2,381 .0937	244000	175000	5	14	28
SV1/4A C TA	6,350 .2500	15,875 .6250	4,978 .1960	421	1114	9	2,500 .0984	153000	126000	6	17	34
HYSV1/4A C TA	6,350 .2500	15,875 .6250	4,978 .1960	295	1114	9	2,500 .0984	225000	162000	6	17	34
SV1/2/001 C TA	12,700 .5000	28,575 1.1250	7,938 .3125	2063	4066	12	3,969 .1563	82000	68000	20	61	121
HYSV1/2/001 C TA	12,700 .5000	28,575 1.1250	7,938 .3125	1444	4066	12	3,969 .1563	121000	87000	20	61	121
<b>AC-Lager, zerlegbar, metrisch und zöllig</b>												
SV784 D L2T	4,00 .1575	9,00 .3543	3,00 .1181	172	514	7	1,588 .0625	242000	199000	5	8	15
HYSV784 D L2T	4,00 .1575	9,00 .3543	3,00 .1181	94	457	7	1,588 .0625	355000	256000	5	8	15
SV725 C L2T	5,00 .1969	16,00 .6299	5,00 .1969	737	1626	9	2,500 .0984	157000	130000	8	24	49
HYSV725 C L2T	5,00 .1969	16,00 .6299	5,00 .1969	515	1626	9	2,500 .0984	231000	167000	8	24	49
SV725 D L2T	5,00 .1969	16,00 .6299	5,00 .1969	721	1594	9	2,500 .0984	134000	110000	8	24	49
HYSV725 D L2T	5,00 .1969	16,00 .6299	5,00 .1969	504	1594	9	2,500 .0984	197000	142000	8	24	49
SV707 C L2T	7,00 .2756	19,00 .7480	6,00 .2362	1183	2617	10	3,175 .1250	127000	105000	13	40	80
HYSV707 C L2T	7,00 .2756	19,00 .7480	6,00 .2362	828	2617	10	3,175 .1250	187000	135000	13	40	80
SV7000 C L2T	10,00 .3937	26,00 1.0236	8,00 .3150	2550	4906	10	4,763 .1875	94000	78000	28	85	170
HYSV7000 C L2T	10,00 .3937	26,00 1.0236	8,00 .3150	1785	4906	10	4,763 .1875	139000	100000	28	85	170
SV1/8A D20 L2T	3,175 .1250	7,938 .3125	2,779 .1094	207	609	7	1,588 .0625	266000	219000	5	8	16
HYSV1/8A D20 L2T	3,175 .1250	7,938 .3125	2,779 .1094	144	609	7	1,588 .0625	392000	282000	5	8	16
SV1/8B D20 L2T	3,175 .1250	9,525 .3750	3,967 .1562	134	461	8	1,588 .0625	228000	188000	5	10	20
HYSV1/8B D20 L2T	3,175 .1250	9,525 .3750	3,967 .1562	95	461	8	1,588 .0625	336000	242000	5	10	20

\* Die angegebenen Drehzahlgrenzen stellen Richtwerte für federnd angestellte Einzellager mit geringer Belastung dar und können je nach Anwendungsfall in der Praxis höher oder niedriger ausfallen.  
 \*\* Für den Einsatz mit Ölschmierung sind diese Lager auch ohne Deckscheiben lieferbar.  
 Änderungen, die dem technischen Fortschritt dienen, behalten wir uns vor. [Weitere Typen auf Anfrage!](#)



# Spindelkugellager

GRW-Bezeichnung	Hauptabmessungen in [mm] [inch]			Tragzahlen nach DIN ISO		Kugelsatz		Drehzahlgrenze*		Vorspannung		
	d	D	B	C <sub>0r</sub> [N]	C <sub>r</sub> [N]	Z	D <sub>w</sub> [mm] [inch]	Öl [min <sup>-1</sup> ]	Fett [min <sup>-1</sup> ]	(L) leicht [N]	(M) mittel [N]	(S) schwer [N]

## AC-Lager, abgedichtet, metrisch

SV725A-2VZ C TA	<b>5,00</b> .1969	<b>16,00</b> .6299	<b>5,00</b> .1969	647	1305	12	<b>1,984</b> .0781	194000**	155000	7	20	40
HYSV725A-2VZ C TA	<b>5,00</b> .1969	<b>16,00</b> .6299	<b>5,00</b> .1969	453	1305	12	<b>1,984</b> .0781	290000**	194000	7	20	40
SV725A-2VZ E TA	<b>5,00</b> .1969	<b>16,00</b> .6299	<b>5,00</b> .1969	607	1248	12	<b>1,984</b> .0781	165000**	132000	7	20	40
SV788B-2VZ C TA	<b>8,00</b> .3150	<b>16,00</b> .6299	<b>4,00</b> .1575	723	1374	13	<b>1,984</b> .0781	174000**	139000	7	21	42
HYSV788B-2VZ C TA	<b>8,00</b> .3150	<b>16,00</b> .6299	<b>4,00</b> .1575	506	1374	13	<b>1,984</b> .0781	261000**	174000	7	21	42
SV708B-2VZ C TA	<b>8,00</b> .3150	<b>22,00</b> .8661	<b>7,00</b> .2756	1298	2625	10	<b>3,175</b> .1250	144000**	115000	13	40	80
HYSV708B-2VZ C TA	<b>8,00</b> .3150	<b>22,00</b> .8661	<b>7,00</b> .2756	909	2625	10	<b>3,175</b> .1250	216000**	144000	13	40	80
SV708B-2VZ E TA	<b>8,00</b> .3150	<b>22,00</b> .8661	<b>7,00</b> .2756	1218	2510	10	<b>3,175</b> .1250	122000**	98000	13	40	80
HYSV708B-2VZ E TA	<b>8,00</b> .3150	<b>22,00</b> .8661	<b>7,00</b> .2756	853	2510	10	<b>3,175</b> .1250	183000**	122000	13	40	80
SV709A-2VZ C TA	<b>9,00</b> .3543	<b>24,00</b> .9449	<b>7,00</b> .2756	1493	2822	11	<b>3,175</b> .1250	128000**	102000	14	43	86
HYSV709A-2VZ C TA	<b>9,00</b> .3543	<b>24,00</b> .9449	<b>7,00</b> .2756	1045	2822	11	<b>3,175</b> .1250	191000**	128000	14	43	86
SV7800A-2VZ C TA	<b>10,00</b> .3937	<b>19,00</b> .7480	<b>5,00</b> .1969	876	1487	15	<b>1,984</b> .0781	143000**	114000	8	23	46
HYSV7800A-2VZ C TA	<b>10,00</b> .3937	<b>19,00</b> .7480	<b>5,00</b> .1969	613	1487	15	<b>1,984</b> .0781	215000**	143000	8	23	46
SV7900B-2VZ C TA	<b>10,00</b> .3937	<b>22,00</b> .8661	<b>6,00</b> .2362	1173	2047	13	<b>2,500</b> .0984	128000**	102000	11	33	66
HYSV7900B-2VZ C TA	<b>10,00</b> .3937	<b>22,00</b> .8661	<b>6,00</b> .2362	821	2047	13	<b>2,500</b> .0984	192000**	128000	11	33	66
SV7000A-2VZ C TA	<b>10,00</b> .3937	<b>26,00</b> 1.0236	<b>8,00</b> .3150	2030	3879	10	<b>3,969</b> .1563	115000**	92000	20	60	120
SV7000A-2VZ E TA	<b>10,00</b> .3937	<b>26,00</b> 1.0236	<b>8,00</b> .3150	1905	3710	10	<b>3,969</b> .1563	98000**	78000	20	60	120
HYSV7000A-2VZ E TA	<b>10,00</b> .3937	<b>26,00</b> 1.0236	<b>8,00</b> .3150	1334	3710	10	<b>3,969</b> .1563	147000**	98000	20	60	120
SV7901A-2VZ C TA	<b>12,00</b> .4724	<b>24,00</b> .9449	<b>6,00</b> .2362	1478	2329	16	<b>2,500</b> .0984	115000**	92000	12	35	71
HYSV7901A-2VZ C TA	<b>12,00</b> .4724	<b>24,00</b> .9449	<b>6,00</b> .2362	1035	2329	16	<b>2,500</b> .0984	173000**	115000	12	35	71
SV7901A-2VZ E TA	<b>12,00</b> .4724	<b>24,00</b> .9449	<b>6,00</b> .2362	1387	2227	16	<b>2,500</b> .0984	98000**	79000	12	35	71
HYSV7901A-2VZ E TA	<b>12,00</b> .4724	<b>24,00</b> .9449	<b>6,00</b> .2362	971	2227	16	<b>2,500</b> .0984	147000**	98000	12	35	71
SV7001B-2VZ C TA	<b>12,00</b> .4724	<b>28,00</b> 1.1024	<b>8,00</b> .3150	2328	3603	16	<b>3,175</b> .1250	101000**	80000	18	55	111
HYSV7001B-2VZ C TA	<b>12,00</b> .4724	<b>28,00</b> 1.1024	<b>8,00</b> .3150	1141	3603	16	<b>3,175</b> .1250	151000**	101000	18	55	111
SV7001B-2VZ E TA	<b>12,00</b> .4724	<b>28,00</b> 1.1024	<b>8,00</b> .3150	2184	3446	16	<b>3,175</b> .1250	85000**	68000	18	55	111

GRW-Bezeichnung	Hauptabmessungen in [mm] [inch]			Tragzahlen nach DIN ISO		Kugelsatz		Drehzahlgrenze*		Vorspannung		
	d	D	B	C <sub>0r</sub> [N]	C <sub>r</sub> [N]	Z	D <sub>w</sub> [mm] [inch]	Öl [min <sup>-1</sup> ]	Fett [min <sup>-1</sup> ]	(L) leicht [N]	(M) mittel [N]	(S) schwer [N]

## AC-Lager, abgedichtet, metrisch

HYSV7001B-2VZ E TA	<b>12,00</b> .4724	<b>28,00</b> 1.1024	<b>8,00</b> .3150	1070	3446	16	<b>3,175</b> .1250	128000**	85000	18	55	111
SV7201B-2VZ E TA	<b>12,00</b> .4724	<b>32,00</b> 1.2598	<b>10,00</b> .3937	3034	5373	11	<b>4,763</b> .1875	80000**	64000	29	86	173
HYSV7201B-2VZ E TA	<b>12,00</b> .4724	<b>32,00</b> 1.2598	<b>10,00</b> .3937	1487	5373	11	<b>4,763</b> .1875	120000**	80000	29	86	173
SV7902A-2VZ C TA	<b>15,00</b> .5906	<b>28,00</b> 1.1024	<b>7,00</b> .2756	2359	3586	16	<b>3,175</b> .1250	95000**	76000	18	55	110
HYSV7902A-2VZ C TA	<b>15,00</b> .5906	<b>28,00</b> 1.1024	<b>7,00</b> .2756	1651	3586	16	<b>3,175</b> .1250	143000**	95000	18	55	110
SV7902A-2VZ E TA	<b>15,00</b> .5906	<b>28,00</b> 1.1024	<b>7,00</b> .2756	2213	3430	16	<b>3,175</b> .1250	81000**	65000	18	55	110
HYSV7902A-2VZ E TA	<b>15,00</b> .5906	<b>28,00</b> 1.1024	<b>7,00</b> .2756	1549	3430	16	<b>3,175</b> .1250	121000**	81000	18	55	110
SV7002A-2VZ C TA	<b>15,00</b> .5906	<b>32,00</b> 1.2598	<b>9,00</b> .3543	3337	5125	15	<b>3,969</b> .1563	87000**	70000	26	79	158
HYSV7002A-2VZ C TA	<b>15,00</b> .5906	<b>32,00</b> 1.2598	<b>9,00</b> .3543	2336	5125	15	<b>3,969</b> .1563	131000**	87000	26	79	158
SV7002A-2VZ E TA	<b>15,00</b> .5906	<b>32,00</b> 1.2598	<b>9,00</b> .3543	3131	4902	15	<b>3,969</b> .1563	74000**	59000	26	79	158
HYSV7002A-2VZ E TA	<b>15,00</b> .5906	<b>32,00</b> 1.2598	<b>9,00</b> .3543	2192	4902	15	<b>3,969</b> .1563	111000**	74000	26	79	158
SV7903A-2VZ C TA	<b>17,00</b> .6693	<b>30,00</b> 1.1811	<b>7,00</b> .2756	2402	3554	16	<b>3,175</b> .1250	88000**	70000	18	55	110
HYSV7903A-2VZ C TA	<b>17,00</b> .6693	<b>30,00</b> 1.1811	<b>7,00</b> .2756	1682	3554	16	<b>3,175</b> .1250	132000**	88000	18	55	110
SV7903A-2VZ E TA	<b>17,00</b> .6693	<b>30,00</b> 1.1811	<b>7,00</b> .2756	2254	3399	16	<b>3,175</b> .1250	75000**	60000	18	55	110
HYSV7903A-2VZ E TA	<b>17,00</b> .6693	<b>30,00</b> 1.1811	<b>7,00</b> .2756	1578	3399	16	<b>3,175</b> .1250	112000**	75000	18	55	110
SV7003-2VZ C TA	<b>17,00</b> .6693	<b>35,00</b> 1.3780	<b>10,00</b> .3937	4415	6654	14	<b>4,763</b> .1875	65000**	54000	34	102	205
HYSV7003-2VZ C TA	<b>17,00</b> .6693	<b>35,00</b> 1.3780	<b>10,00</b> .3937	3091	6654	14	<b>4,763</b> .1875	96000**	69000	34	102	205
SV7003-2VZ E TA	<b>17,00</b> .6693	<b>35,00</b> 1.3780	<b>10,00</b> .3937	4143	6363	14	<b>4,763</b> .1875	56000**	46000	34	102	205
HYSV7003-2VZ E TA	<b>17,00</b> .6693	<b>35,00</b> 1.3780	<b>10,00</b> .3937	2900	6363	14	<b>4,763</b> .1875	82000**	59000	34	102	205
SV7904A-2VZ C TA	<b>20,00</b> .7874	<b>37,00</b> 1.4567	<b>9,00</b> .3543	3868	5394	16	<b>3,969</b> .1563	70000	56000	27	81	162
HYSV7904A-2VZ C TA	<b>20,00</b> .7874	<b>37,00</b> 1.4567	<b>9,00</b> .3543	2708	5394	16	<b>3,969</b> .1563	105000	70000	27	81	162
SV7005A-2VZ C TA	<b>25,00</b> .9843	<b>47,00</b> 1.8504	<b>12,00</b> .4724	7909	10661	17	<b>5,556</b> .2187	56000	44000	53	160	320
HYSV7005A-2VZ C TA	<b>25,00</b> .9843	<b>47,00</b> 1.8504	<b>12,00</b> .4724	5536	10661	17	<b>5,556</b> .2187	83000	56000	53	160	320

\* Die angegebenen Drehzahlgrenzen stellen Richtwerte für federnd angestellte Einzellager mit geringer Belastung dar und können je nach Anwendungsfall in der Praxis höher oder niedriger ausfallen.

\*\* Für den Einsatz mit Ölschmierung sind diese Lager auch ohne Deckscheiben lieferbar. Änderungen, die dem technischen Fortschritt dienen, behalten wir uns vor. [Weitere Typen auf Anfrage!](#)

## Profillaufrollen

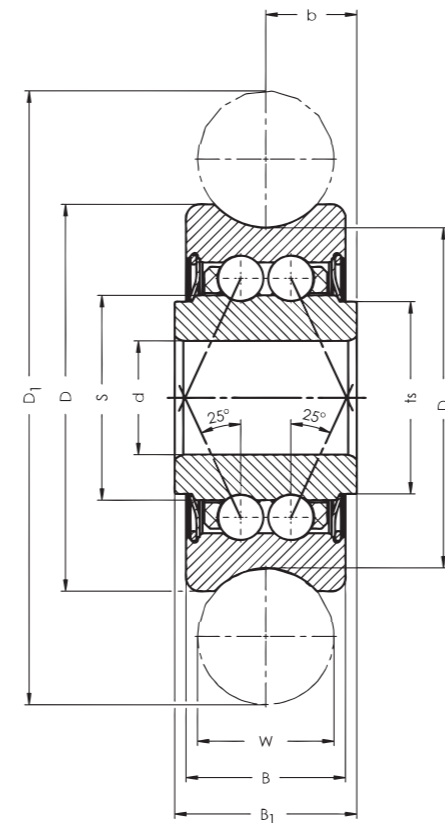
Profillaufrollen entsprechen in ihrem Aufbau zwei-reihigen Kugellager und können deshalb axiale Lasten in beiden Richtungen sowie hohe radiale Lasten aufnehmen. Die Lauffläche ist in der Regel als gotischer Bogen profiliert, Lauffläche und Laufwelle stehen im 2-Punkt-Kontakt.

Darüber hinaus sind auf Anfrage auch andere Laufflächengeometrien (z.B. V-Nut, balliger Außenring, etc.) erhältlich.

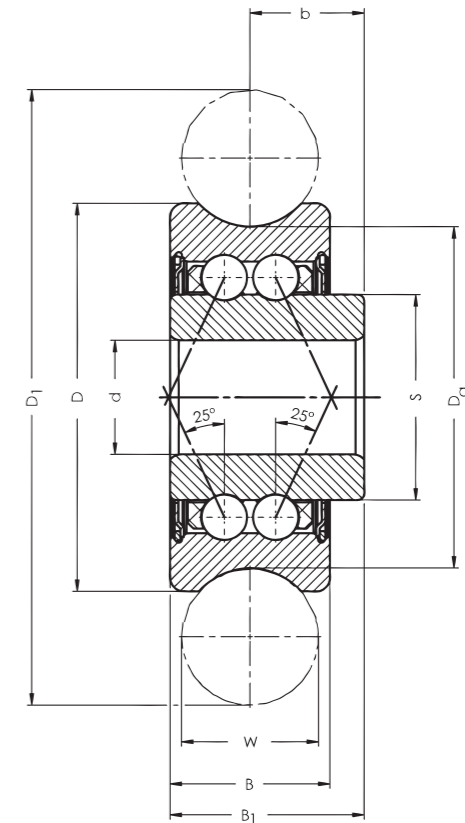
Innen- und Außenringe können aus Wälzlagerstahl 100Cr6 oder den korrosionsbeständigen Wälzlagerstählen X65Cr13 bzw. X30CrMoN 15-1 gefertigt werden. Die Kugeln sind aus Wälzlagerstahl 100Cr6, X65Cr13 oder Keramik.

GRW-Profillaufrollen sind mit berührungslosen Deckscheiben versehen. Auf Wunsch sind auch berührende Dichtscheiben (z.B. Teflon®, NBR) erhältlich. Die Laufrollen werden auf Lebensdauer geschmiert und können mit FDA-zugelassenen Schmierfetten befüllt und nach Bedarfsprofil sterilisiert werden.

Für nähere Details zu Abmessungen oder Ausführungen sowie individuelle Lösungen wenden Sie sich bitte an unsere Vertriebsingenieure.



Profillaufrolle mit beidseitig verbreitertem Innenring



Profillaufrolle mit einseitig verbreitertem Innenring

GRW-Bezeichnung	Zeichn.-Nr.	d	D <sub>a</sub>	D	D <sub>1</sub>	W	B	B <sub>1</sub>	b	s
687/603282-2RZ	604623	5	-	17	27	6	7	8	4	9
687/603282-2Z	603282	5	-	17	27	6	7	8	4	9
687/602057-2Z	602057	5	-	17	25	5	7	8,5	5	9
687/601938-2Z	601938	5	-	17	27	6	7	8,5	5	9
687/601935-2Z	602055	5	-	16	22	4	7	8,5	5	9
687/601935-2Z	601935	5	-	16	22	4	7	8,5	5	9
608/602030-2ZF	604976	8	-	24	34	6	11	11	5,5	11,8
608/602030-2ZF	602030	8	-	24	34	6	11	11	5,5	11,8
608/602024-2ZF	602024	8	-	24	37	8	11	12,5	7	11,8
608/601947-2ZF	602053	8	-	24	34	6	11	12,5	7	11,8
608/601947-2ZF	601947	8	-	24	34	6	11	12,5	7	11,8
6201/604947-2Z	604947	12	-	35	51,3	10	15,9	15,9	7,95	18,28

Änderungen, die dem technischen Fortschritt dienen, behalten wir uns vor.

## Lagereinheiten

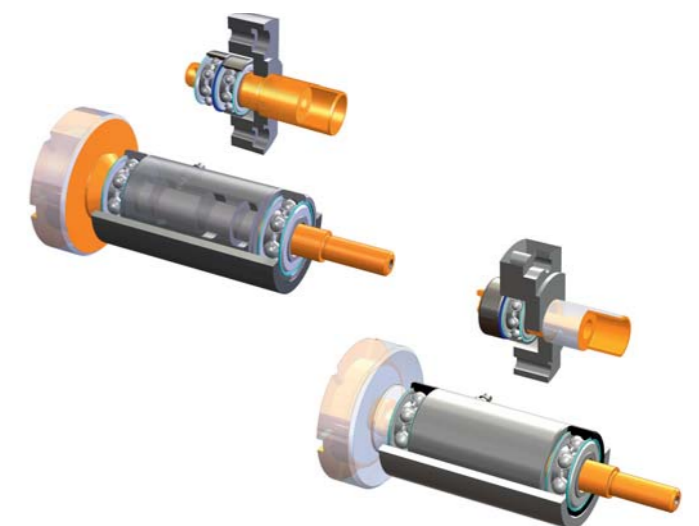
Lagereinheiten sind vormontierte Baugruppen. Sie bestehen aus ein oder mehreren Kugellagern, Wellen oder Gehäusen und wahlweise Distanzringen, Ausgleichscheiben oder Wellfederscheiben.

Die für die Lagereinheiten von GRW hauptsächlich verwendete Fügetechnik ist das Verkleben. Durch das Verkleben von Lagern unter axialer Vorspannung lassen sich kostengünstig spielfreie Lagerungen herstellen. Für das Verkleben hat GRW spezielle Vorrichtungen und Techniken entwickelt, um hohe Genauigkeit und Festigkeit zu erreichen.

Durch die Verwendung von GRW-Lagereinheiten ergeben sich für den Kunden folgende Vorteile:

- Verringerung der Kosten durch eigene Montagefehler.
- In der Handhabung sind vormontierte Einheiten einfacher als Einzellager.
- Die Lagermontage findet bei GRW im Reinraum unter optimalen Bedingungen statt.

- Je nach Kundenanforderung können in Lagereinheiten auch weitere Funktionselemente, wie beispielsweise Federn und Dichtungen, integriert werden.





## Dünnringlager

Dünnringlager sind Wälzlager mit sehr kleinen Ringquerschnitten (leichten ISO Maßreihen 67/68) bzw. Wälzlager mit gleichen Querschnitten – unabhängig vom Bohrungsdurchmesser (Inch Reihe: Extra Thin Series, Thin Series).

Ihre weiteren Merkmale sind neben dem geringen Bauraum, das niedrige Gewicht, die minimale Reibung sowie die hohe Steifigkeit.

Dünnringlager sind in den Ausführungen Standard offen, gedeckelt, mit verbreitertem Innenring oder Flansch am Außenring sowie als Schrägkugellager und vollkugelig bis ca. 40 mm Außendurchmesser lieferbar.

Die Abdeckungen sind in den Ausführungen -2Z und -2TS erhältlich.

Standardmäßig werden Dünnringlager in ABEC5T gefertigt. Weitere Ausführungen (z.B. Superduplex) sowie höhere Genauigkeiten bieten wir Ihnen gerne auf Anfrage.



GRW- Bezeichnung	d		D		B		r <sub>s min</sub>		d <sub>a min</sub>		d <sub>a max</sub>		D <sub>a max</sub>	
	[mm]	[inch]	[mm]	[inch]	[mm]	[inch]	[mm]	[inch]	[mm]	[inch]	[mm]	[inch]	[mm]	[inch]
15875A	15,875	.625	22,225	.875	3,967	.156	0,25	.010	16,9	.665	17,9	.705	20,6	.811
15875A-2Z	15,875	.625	22,225	.875	4,978	.196	0,25	.010	16,9	.665	17,9	.705	20,6	.811
15875A-2TS	15,875	.625	22,225	.875	4,978	.196	0,25	.010	16,9	.665	17,2	.677	20,6	.811
19050A	19,050	.750	25,400	1.000	3,967	.156	0,25	.010	20,1	.791	21,1	.831	23,7	.933
19050A-2Z	19,050	.750	25,400	1.000	4,978	.196	0,25	.010	20,1	.791	21,1	.831	23,7	.933
19050A-2Z	19,050	.750	25,400	1.000	4,978	.196	0,25	.010	20,1	.791	20,4	.803	23,7	.933
22225A	22,225	.875	28,575	1.125	3,967	.156	0,25	.010	23,3	.917	24,3	.957	26,9	1.059
22225A-2Z	22,225	.875	28,575	1.125	4,978	.196	0,25	.010	23,3	.917	24,3	.957	26,9	1.059
22225A-2TS	22,225	.875	28,575	1.125	4,978	.196	0,25	.010	23,3	.917	23,6	.929	26,9	1.059
26988A	26,988	1.063	33,338	1.313	3,967	.156	0,25	.010	28,1	1.106	29,1	1.146	31,7	1.248
26988A-2Z	26,988	1.063	33,338	1.313	4,978	.196	0,25	.010	28,1	1.106	29,1	1.146	31,7	1.248
26988-2TS	26,988	1.063	33,338	1.313	4,978	.196	0,25	.010	28,1	1.106	28,4	1.118	31,7	1.248
31750A	31,750	1.250	38,100	1.500	3,967	.156	0,25	.010	32,8	1.291	33,8	1.331	36,4	1.433
31750A-2Z	31,750	1.250	38,100	1.500	4,978	.196	0,25	.010	32,8	1.291	33,8	1.331	36,4	1.433
31750A-2TS	31,750	1.250	38,100	1.500	4,978	.196	0,25	.010	32,8	1.291	33,1	1.303	36,4	1.433
34925A	34,925	1.375	41,275	1.625	3,967	.156	0,25	.010	36,0	1.417	37,0	1.457	39,5	1.555
34925A-2Z	34,925	1.375	41,275	1.625	4,978	.196	0,25	.010	36,0	1.417	37,0	1.457	39,5	1.555
34925A-2TS	34,925	1.375	41,275	1.625	4,978	.196	0,25	.010	36,0	1.417	36,3	1.429	39,5	1.555

Änderungen, die dem technischen Fortschritt dienen, behalten wir uns vor.

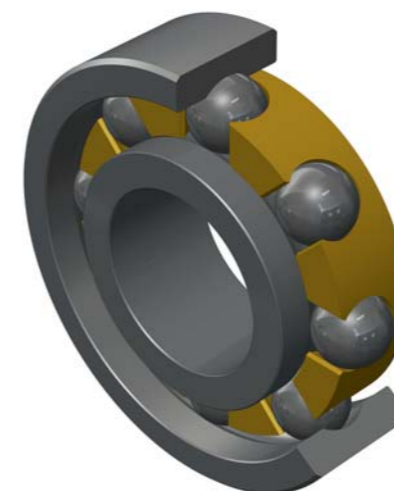
## Hybrid- und Vollkeramikkugellager

Herkömmliche Kugellager stoßen an ihre Grenzen, wenn sie bei hohen Temperaturen oder im Vakuum betrieben sowie in einer korrosiven Umgebung eingesetzt werden. In diesen Extremsituationen haben sich Vollkeramikkugellager bestens bewährt.

Besonders Zirkonoxid (ZrO<sub>2</sub>) und Siliziumnitrid (Si<sub>3</sub>N<sub>4</sub>) werden, aufgrund ihrer besonderen Eigenschaften, in den Bereichen Korrosionsbeständigkeit, Mechanik und Temperaturresistenz zur Herstellung von Keramikkugellager verwendet.

### Materialeigenschaften:

Eigenschaften	Einheit	Si <sub>3</sub> N <sub>4</sub> HY	ZrO <sub>2</sub> ZO
Dichte	g/cm <sup>3</sup>	3,2	6,05
Härte	HRC	> 75	> 69
E-Modul	GPa	320	200
Poisson Beiwert		0,26	0,2
Längenausdehnungs- koeffizient	x10 <sup>-6</sup> K <sup>-1</sup>	2,9	10
Max. Temperatur	°C	800	600
Korrosionsbeständigkeit		sehr gut	gut
Elektrische Leitfähigkeit		Isolator	Isolator



### Niedrige chemische Affinität

Vollkeramikkugellager eignen sich besonders für Anwendungen im Mischreibungsbereich, da sie auch bei schlechter Schmierung länger funktionsfähig bleiben als herkömmliche Lager.

### Korrosionsbeständigkeit

Die geringe Affinität zu anderen Stoffen ermöglicht einen besonders niedrigen adhäsiven Verschleiß.

Es gibt Bereiche, die den Einsatz herkömmlicher Kugellager nahezu ausschließen. Die Resistenz von Vollkeramikkugellagern gegenüber aggressiven Medien macht es beispielsweise möglich, sie in der chemischen Industrie einzusetzen.

### Temperaturbedingte Ausdehnung

Auch bei extremen Temperaturschwankungen bleiben Vollkeramikkugellager maß- und formstabil.

### Antimagnetismus und elektrische Isolierung

Durch die nichtmagnetischen Eigenschaften der Keramiken wird eine Wechselwirkung mit magnetischen Feldern verhindert, weiter wirkt die Keramik als Isolator, der jeglichen Stromfluss unterbindet.



## Sonderlager

Neben Standard- und Hochpräzisionskugellager ist GRW in der Lage, eine Vielzahl an Varianten von Miniaturkugellager zu entwickeln und herzustellen.

### Superduplex-Lager

Als Superduplex-Lager werden zweireihige Rillenkugellager oder Schrägkugellager mit geteiltem Innen- oder Außenring bezeichnet. Diese Variante ermöglicht eine einfache Handhabung und Montage durch die kompakte Bauweise.

Die geteilten Ringe (Innen- oder Außenringe) werden gemäß den Kundenvorgaben gepaart. So haben GRW-Lager die gewünschte axiale Vorspannung.

### Extraduplex-Lager

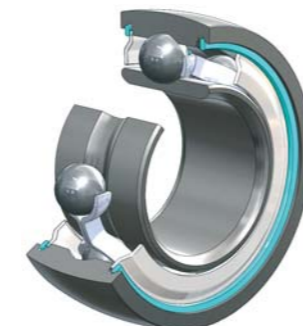
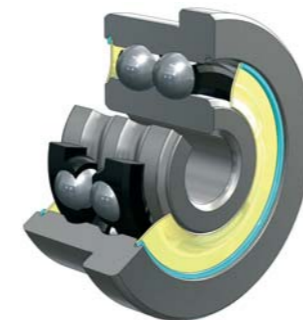
Extraduplex-Lager sind zweireihige Rillenkugellager oder Schrägkugellager mit geteiltem Innen- oder Außenring. Dieser wird unter definierter Vorspannung beispielsweise lasergeschweißt. Auch bei der Montage hat diese Lagervariante Vorteile: Radialer Versatz oder eine Schwankung der axialen Vorspannung sind so zuverlässig ausgeschlossen.

### Tandemduplex-Lager

Bei Tandemduplex-Lagern sorgen exakt aufeinander abgestimmte Laufbahnen für eine optimale Lastverteilung auf alle Kugeldreihen.

### Lager mit veränderter Außengeometrie

Nach Kundenanforderung produziert GRW ein- oder zweireihige Lager mit balligem Außenring oder Nut im Außenring. Auch Lager umspritzt mit Kunststoff oder Gummi oder solche mit verschobenem Teilkreisdurchmesser (zur Optimierung der Steifigkeit der Lageringel beim Sitz auf der Welle oder im Gehäuse) sind möglich.



### Lager mit integrierter Welle

Lager und Welle müssen nicht separat voneinander betrachtet werden: GRW hat Lager mit integrierter Welle im Programm. Die Laufbahn ist in die Welle eingearbeitet. Die Welle wird mit Kugelsatz, Käfig und Außenring montiert geliefert.



### Lager mit Gehäuse

Bei diesen Typen ist die Laufbahn des Außenrings in das Gehäuse eingearbeitet. Komplexe Gehäuse mit Flansch und Gewinde minimieren die Toleranzen beim Einbau.



### Rotationssymmetrische, hochpräzise Dreh- und Schleifteile

Buchsen und rotationssymmetrische Dreh- und Schleifteile mit Gewinde, Absatz, Nut, Bohrung etc. fertigt GRW mit Toleranzen im hochgenauen Bereich.





## Beschichtete Kugellager

In einigen Anwendungen ist der Einsatz von konventionellen Schmierstoffen nicht möglich. Das können extrem hohe oder tiefe Temperaturen, sowie Ultrahochvakuum sein. Auch die räumliche Nähe zu optischen Systemen können Sonderschmierungen erfordern.

In solchen Fällen können beispielsweise Beschichtungen aus Gold, Silber, MoS<sub>2</sub> oder Teflon® Abhilfe schaffen. Die genannten Schichten arbeiten dabei als **Trockenschmierstoff**. So wurden schon Einsatzfälle mit Temperaturen von -270 °C bis +400 °C realisiert und Lager in hohen Vakuumbereichen erfolgreich eingesetzt.

Weitere Einsatzfelder für Beschichtungen in der Kugellagertechnik sind Verschleißschutzmaßnahmen. Dabei können die Laufbahnen oder auch die Bohrung bzw. Außenflächen des Kugellagers mit einer **Hartstoffschicht** versehen werden. Einsatzbereiche können z.B. Laufrollen mit verschleißhemmenden Schichten, Messerräder zum Abschneiden von Papier, Kugellager für die chemische oder Lebensmittelindustrie, aber auch für medizinische Anwendungen sein.

Die einzelnen Beschichtungen können auf unterschiedliche Art und Weise auf die Oberflächen aufgebracht werden. Je nach Aufgabenstellung und Einsatzfall empfehlen wir für Ihre Anwendung die bestmögliche Ausführung.



# EXTREME





## GRW goes EXTREME

GRW goes EXTREME, darunter verstehen unsere Spezialisten die Fertigung auch außerhalb des Standardprogramms – individuell abgestimmte und maßgeschneiderte Kugellagerlösungen für Extrem-Anwendungen.

Mit dem neuen Sonderprogramm EXTREME beschreibt GRW neue Wege.

### High-Speed

Die EXTREME-Lösung:

- Höchste Genauigkeiten
- Keramikkugeln
- Einsatz von Spezialkäfigen
- Optimales Lagerdesign



### Resistent gegenüber aggressiven Medien

Anforderungen nach höchster Korrosionsstabilität bzw. Beständigkeit gegenüber aggressiven Medien erfordern eine durchdachte Werkstoffauswahl.

Die EXTREME-Lösung:

- Ringe aus SV-30 bzw. Einsatz von Korrosions-Schutzschichten
- Keramikkugeln
- Säure- und laugenbeständige Kunststoffkäfige



### Extreme Hitze bis +450 °C

Die EXTREME-Lösung:

- Warmfeste Wälzlagerstähle
- Hochtemperaturkäfige bzw. vollkugelige Ausführungen
- Trockenschmierung

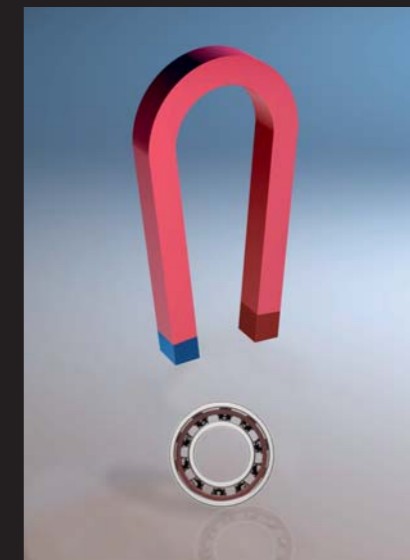


### Antimagnetische Lösungen

GRW-Kugellager mit antimagnetischen Eigenschaften

Die EXTREME-Lösung:

- Ringe aus einer Kobalt-Basislegierung mit bis zu 59 HRC Härte
- Keramikkugeln
- Käfig aus antimagnetischem Werkstoff





## Mühe los standhalten trotz höchster Belastungen

Die EXTREME-Lösung:

- Durch optimale Auslegung von Kugelgröße und Schmiegun
- Optimierte Tragzahlen und Steifigkeiten
- Mehrreihige Lagersysteme

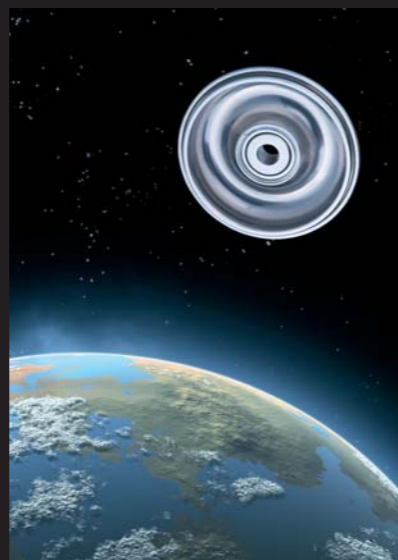


## Anforderung im luftleeren Raum

Kugellageranwendungen im Weltraum und im Vakuum

Die EXTREME-Lösung:

- Einsatz von Sonderwerkstoffen
- Oberflächenveredelung
- Sonderschmierung



## Widerstandsfähig bis zum absoluten Nullpunkt

Die EXTREME-Lösung:

- Durch spezielle Käfigwerkstoffe
- Einsatz von Sonderschmierstoffen
- Beschichtungen



## Die GRW-Sonderreihe EXTREME

### Höchste Werkstoffqualität

Im GRW-Portfolio sind viele unterschiedliche Ringwerkstoffe gelistet, mit denen alle besonderen Anforderungen in Bezug auf:

- Härte,
  - Überrollfestigkeit,
  - Korrosionsbeständigkeit,
  - Warmfestigkeit und Lebensdauer sowie
  - Antimagnetismus
- abgedeckt werden können.

### Perfekte Schmierung

Da es in Extremenanwendungen neben der Präzision und Sauberkeit der Kugellager vor allem auf die absolute Funktionsfähigkeit sämtlicher eingesetzter Materialien ankommt, verlässt sich GRW bei der Auswahl der Werkstoffe auf die Erfahrung und das Know-how seiner Ingenieure und Techniker – und auf die Leistungen des eigenen Chemielabors.

Dem Schmierstoff kommt eine große Bedeutung zu. Er beeinflusst in entscheidendem Maße:

- Lagerreibung
- Laufgeräusch
- Drehzahlgrenze
- Lebensdauer

GRW kann in diesem Bereich auf zahlreiche und qualitativ hochwertige Schmieröle und -fette zurückgreifen, so dass für jede Extremenanwendung eine passende Lösung gefunden werden kann. Schmierstoffempfehlungen basieren nicht nur auf den Angaben des Schmierstoffherstellers, sondern auch auf Versuchen aus dem eigenen Prüffeld: Egal, ob Schmierstoffe in Hochgeschwindigkeitsanwendungen eingesetzt werden oder gegenüber aggressiven Sterilisationsprozessen besonders widerstandsfähig sein sollen – GRW bietet eine maßgeschneiderte Lösung für Ihren Einsatzfall.

### Reibungsarme Sonderlager

So arbeiten reibungsarme Sonderlager im Bereich der Mess- und Regeltechnik selbst im Trockenlauf zuverlässig und präzise.

Das Kugellager erfüllt höchste Anforderungen an die Lagerungstechnik:

- Minimales Anlauf- und dynamisches Reibmoment
- Zeitliche Stabilität des geringen Reibmoments

### Käfige für nahezu jeden Anwendungsfall

Neben dem Standardkäfig aus korrosionsbeständigem Stahl ist GRW in der Lage, aus einer Palette unterschiedlicher Kunststoffe kundenspezifisch die richtige Wahl für den jeweiligen Anwendungsfall zu treffen.

### Patentiert gut

Darüber hinaus verfügt GRW auf dem Gebiet der Kugellagerkäfige über ein tiefgehendes Fachwissen, das in Form von Patentrechten dokumentiert ist.

### Maximierung der Tragzahlen und Drehzahlgrenzen

Von Beginn an werden zur Maximierung der radialen statischen und dynamischen Tragzahlen bzw. der Drehzahlgrenze des Kugellagers alle physikalisch denkbaren Optimierungsschritte in Betracht gezogen. Von der Anpassung der Innenkonstruktion mit Teilkreisdurchmesser, Schmiegun, Kugeldurchmesser und Kugelanzahl bis hin zur Werkstoffauslegung und der Bearbeitungstechnologie der Lagerkomponenten.

### Turbinenkugellager mit Faktor 5

Im Bereich der Turbinenkugellager, die in Dentalhandstücken zum Einsatz kommen, sorgt ein neuartiger Käfigwerkstoff für eine um Faktor 5 höhere Lebensdauer gegenüber Standardlagern, die mit Käfigen aus handelsüblichen Kunststoffen bestückt wurden.

Gerätehersteller, die Kugellager mit dem neuen Käfigwerkstoff in ihre Produkte integrieren, bieten ihren Kunden:

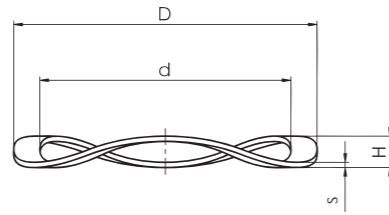
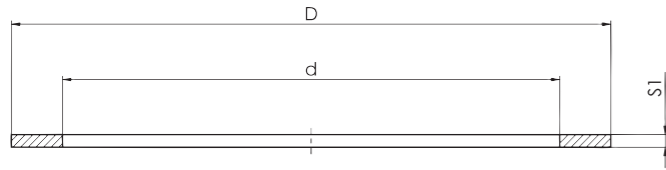
- eine höhere Verfügbarkeit ihrer Dentalhandstücke
- umfangreiche Funktionsreserven auch bei unsachgemäßer Behandlung des Gerätes, wie etwa durch mangelnde Ölpflege.

### Geprüfte Qualität

Das Prüffeld ist das Herzstück für die Forschung und Entwicklung. Während GRW-eigene vollautomatische Prüfstände für Verschleiß und Elastizität die Eignung von Kunststoffen beurteilen, bieten Funktions- und Lebensdauerprüfstände alle Möglichkeiten, die Leistungsfähigkeit der Kugellager auf die Bedürfnisse des Kunden hin zu optimieren.

Für weitere Fragen stehen Ihnen unsere Vertriebsingenieure gerne zur Verfügung.

## Zubehör



### Ausgleichscheiben AS

Ausgleichscheiben werden häufig zum Ausgleichen von axialen fertigungstechnischen Toleranzen und Toleranzketten verwendet.

GRW-Ausgleichscheiben werden aus korrosionsbeständigem 1.4310 (AISI 301) hergestellt, sind wärmebehandelt, gratfrei und haben eine feinste Oberflächengüte.

### Wellfederscheiben WF

Wellfederscheiben werden zum definierten, axialen Vorspannen von Wälzlagern, vorwiegend Miniatur- und Kleinkugellager, verwendet. Die Herstellung beinhaltet Schnitt- und Prägeprozesse. Durch einen anschließenden Kalibriervorgang kann eine zusätzliche Veredelung bei Spezialanwendungen mit hochgenauen Vorspannungstoleranzen realisiert werden.

GRW-Wellfederscheiben werden vorzugsweise aus korrosionsbeständigem 1.4310 (AISI 301) hergestellt, sind wärmebehandelt, gratfrei und haben eine feinste Oberflächengüte. Standardmäßig sind unsere Wellfederscheiben 3-fach gewellt und stellen somit eine gleichmäßige Abstützung beim axialen Vorspannen der Lager sicher.

Ausgleichscheiben d x D	Abmessungen [mm]			verwendbar für Ausführung	
	s	Wellfederscheiben (d x D x H x s)	Federkonstante [N/mm]	Einsatz auf Welle	Einsatz in Gehäuse
AS 1,55 x 2,50	0,15	-	-	68/1,5, 69/1,5	-
-	-	WF 1,60 x 2,90 x 0,40 x 0,06	50,0	-	-
-	-	WF 1,90 x 2,80 x 0,50 x 0,08	60,0	-	-
AS 2,00 x 4,30	0,10 0,16 0,20	-	-	-	-
AS 2,25 x 3,20	0,08 0,10	WF 2,15 x 3,10 x 0,50 x 0,05	54,9	682, 692, 5/64	-
AS 2,80 x 3,90	0,08 0,10	WF 2,70 x 3,80 x 0,50 x 0,08	52,0	60/2,5, 68/2,5, 69/2,5, 3/32	68/1,5, 691, 1191
AS 3,05 x 4,50	0,10 0,16 0,20	-	-	-	-
AS 3,30 x 4,40	0,08 0,10 0,12	WF 3,20 x 4,30 x 0,50 x 0,10	32,5	623, 683, 693, 1/8A, 1/8B, 3175, 1/8A/6, 1/8B/083	-
AS 3,50 x 5,00	0,08	-	-	-	-
AS 3,80 x 4,90	0,08 0,10 0,12	WF 3,70 x 4,80 x 0,55 x 0,10	32,0	-	682, 69/1,5
AS 4,05 x 5,50	0,10 0,20	-	-	-	-
AS 4,30 x 5,85	0,10 0,12 0,15	WF 4,20 x 5,75 x 0,65 x 0,12	40,0	604, 624, 634, 684, 694, 3967	68/2,5, 692
AS 4,90 x 6,20	0,10 0,12 0,15	WF 4,80 x 6,10 x 0,60 x 0,12	37,0	3/16, 4763A, 4763B	5/64, 3175
AS 5,20 x 6,75	0,15	-	-	-	-
AS 5,30 x 6,85	0,10 0,12 0,15	WF 5,20 x 6,75 x 0,65 x 0,12	22,0	625, 635, 685, 695	683, 69/2,5
AS 5,50 x 8,50	0,40	-	-	-	-
AS 6,30 x 7,85	0,12 0,15 0,18	WF 6,20 x 7,75 x 0,70 x 0,15	38,0	626, 686, 696	60/2,5, 693, 3/32, 1/8A, 3967, 4763A
AS 6,70 x 9,40	0,10	-	-	-	-
AS 7,30 x 8,80	0,12 0,15 0,18	WF 7,20 x 8,70 x 0,90 x 0,15	28,5	607, 627, 687, 697	684
-	-	WF 7,20 x 12,00 x 1,55 x 0,13	41,8	607, 627	6350B, 7938, 1/8B/083
AS 8,30 x 9,80	0,10 0,15 0,18 0,20	WF 8,20 x 9,70 x 0,85 x 0,18	26,0	608, 688, 698, 7938	623
AS 9,30 x 10,80	0,15 0,18 0,20	WF 9,20 x 10,70 x 1,15 x 0,18	22,0	609, 629, 689, 699	685, 694
AS 10,30 x 11,80	0,18 0,20 0,22	WF 10,20 x 11,70 x 1,05 x 0,20	18,5	6000, 6800, 6900, 3/8	604
-	-	WF 10,50 x 15,80 x 1,85 x 0,25	77,0	6000	625, 634
AS 11,30 x 12,80	0,18 0,20 0,22	WF 11,20 x 12,70 x 1,30 x 0,20	16,0	-	624, 686, 695
AS 12,30 x 13,80	0,20 0,22 0,25	WF 12,20 x 13,70 x 1,30 x 0,22	20,0	-	687
AS 13,30 x 14,80	0,20 0,22 0,25	WF 13,20 x 14,70 x 1,30 x 0,22	13,0	-	696
AS 14,35 x 15,80	0,22 0,25 0,30	WF 14,20 x 15,65 x 1,55 x 0,25	17,0	-	625, 634, 688, 1/4A
AS 15,35 x 16,80	0,22 0,25 0,30	WF 15,20 x 16,65 x 1,55 x 0,25	14,5	-	689, 697
AS 16,00 x 22,00	0,10	WF 15,80 x 21,80 x 1,60 x 0,20	10,0	-	3/8
AS 16,40 x 18,80	0,25 0,30 0,35	WF 16,20 x 18,55 x 2,15 x 0,30	28,5	-	607, 626, 635, 6800, 698, 1/4

Material 1.4310 (AISI 301). Vor Bestellung der Ausgleich- und Wellfederscheiben bitte Rückfrage über Lieferbarkeit. Änderungen, die dem technischen Fortschritt dienen, behalten wir uns vor. Verpackungseinheit 1000 Stück.

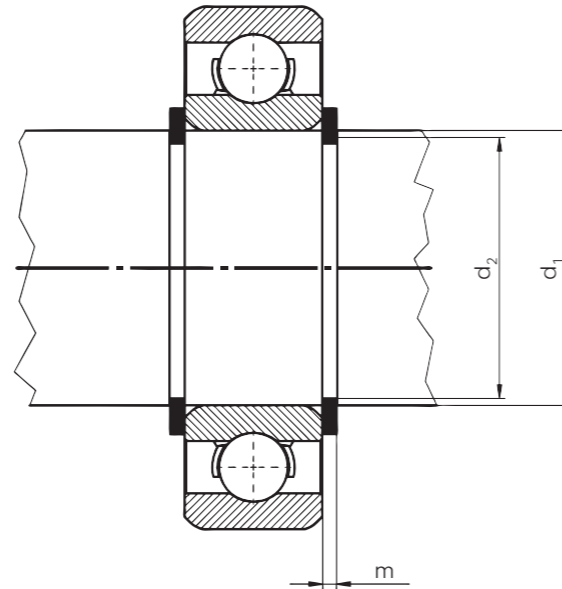


# Zubehör

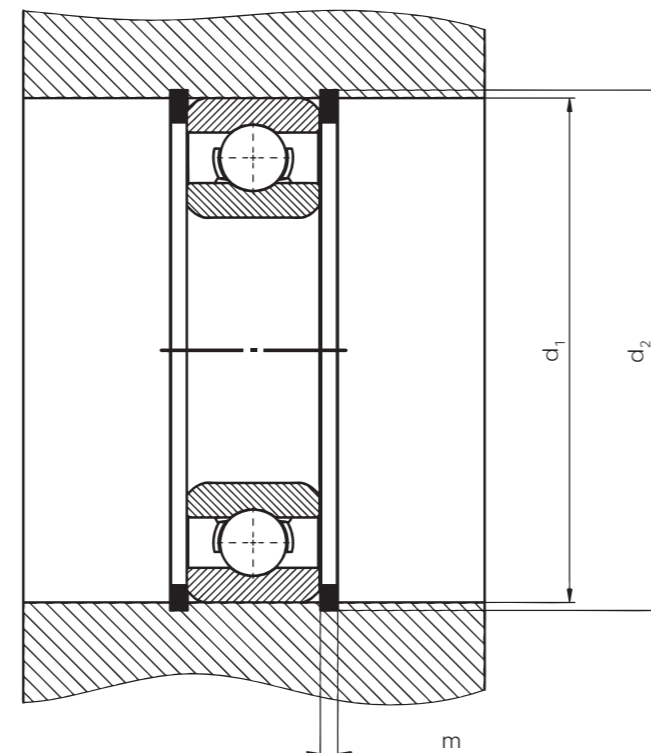
## Sicherungsringe – (Wellensprengringe WSR, Bohrungssprengringe BSR)

Sicherungsringe werden zum formschlüssigen, axialen Festsetzen von Bauteilen auf Wellen oder in Gehäusen im Maschinenbau verwendet – vorzugsweise bei geringen und gleichmäßigen axialen und radialen Belastungen. Hier sollte darauf geachtet werden, dass die Planseite des Sicherungsringes nicht mit dem Kantenradius des Lagers zusammenfällt. Sollte dies der Fall sein, bietet sich die Verwendung unserer Ausgleichscheiben an.

GRW Sicherungsringe werden aus kaltgezogenem Federdraht 1.4310 (AISI 301) hergestellt und sind somit korrosionsbeständig. Sie sind zunder- und gratfrei. Hergestellt werden sie aus einem Federdraht mit extrem konstantem Querschnitt.

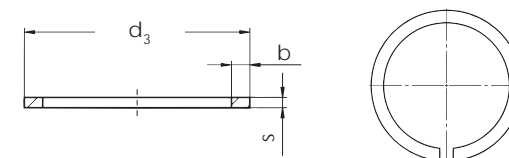


Einbau eines Kugellagers mit Wellensprengringen



Einbau eines Kugellagers mit Bohrungssprengringen

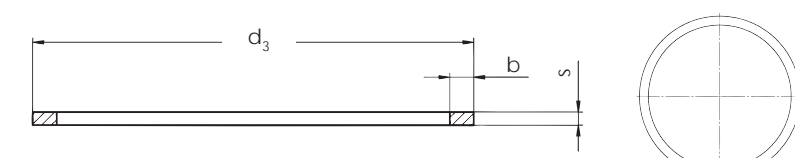
## Wellensprengringe



Type	Welle $d_1$	Abmessungen [mm]				
		$d_3$ max.	Sprengring $b$ $\pm 0,10$	$s$ $\pm 0,02$	Nut $d_2$ $-0,05$	$m$ $+0,03$
WSR 3	3	2,60	0,50	0,30	2,70	0,33
WSR 4	4	3,60	0,50	0,30	3,70	0,33
WSR 5	5	4,50	0,70	0,40	4,60	0,44
WSR 6	6	5,45	0,70	0,40	5,60	0,44
WSR 7	7	6,45	0,70	0,40	6,60	0,44
WSR 8	8	7,35	0,90	0,50	7,50	0,55
WSR 9	9	8,30	0,90	0,50	8,50	0,55
WSR 10	10	9,25	0,90	0,50	9,50	0,55

Material 1.4310 (AISI 301). Änderungen, die dem technischen Fortschritt dienen, behalten wir uns vor. Verpackungseinheit 1000 Stück.

## Bohrungssprengringe



Type	Welle $d_1$	Abmessungen [mm]				
		$d_3$ min.	Sprengring $b$ $\pm 0,10$	$s$ $\pm 0,02$	Nut $d_2$ $-0,05$	$m$ $+0,03$
BSR 4	4	4,40	0,50	0,30	4,30	0,33
BSR 5	5	5,45	0,50	0,30	5,30	0,33
BSR 6	6	6,45	0,50	0,30	6,30	0,33
BSR 7	7	7,50	0,50	0,30	7,30	0,33
BSR 8	8	8,60	0,70	0,40	8,40	0,44
BSR 9	9	9,60	0,70	0,40	9,40	0,44
BSR 10	10	10,65	0,70	0,40	10,40	0,44
BSR 11	11	11,65	0,70	0,40	11,40	0,44
BSR 12	12	12,75	0,90	0,50	12,50	0,55
BSR 13	13	13,75	0,90	0,50	13,50	0,55
BSR 14	14	14,80	0,90	0,50	14,50	0,55
BSR 15	15	15,80	0,90	0,50	15,50	0,55
BSR 16	16	16,85	0,90	0,50	16,50	0,55
BSR 17	17	17,85	0,90	0,50	17,50	0,55
BSR 19	19	20,00	1,10	0,60	19,60	0,66

Material 1.4310 (AISI 301). Änderungen, die dem technischen Fortschritt dienen, behalten wir uns vor. Verpackungseinheit 1000 Stück.



## Prüftechnik

### Orakel III

Das von GRW entwickelte Prüfmodul testet automatisiert und mit geringem Personalaufwand die Lebensdauer von hochtourigen Dentalhandstücken und ermöglicht damit einen schnellen und effizienten Vergleich von Entwicklungsstufen mit einer vorher ermittelten Referenz.

Der Prüfablauf hinsichtlich mechanischem Belastungszyklus und Testkriterien ist zur Evaluierung der Leistungsfähigkeit des Gesamtsystems parametrisier- und somit objektiv reproduzierbar. Kalibrierung, Testparameter-einstellungen und Ergebnisdokumentation erfolgen über einen handelsüblichen PC, die Versuchsdurchführung selbst läuft autark.

#### Vorteile:

- Bis zu 7.000 Testzyklen können ohne Unterbrechung und Betreuung durch einen Mitarbeiter ablaufen.
- Gleichbleibende Testabläufe, die exakt reproduzierbar sind.
- Zum Betrieb der Module wird lediglich ein Stromanschluss und saubere Druckluft benötigt.
- Die Prüfkapazität kann durch weitere Module jederzeit erhöht werden.
- Einfache Dokumentation: Die Daten können als Textfile ausgelesen werden.
- Bis zu 10 Module können über einen PC gesteuert werden.



**Hinweis:** Das von GRW entwickelte Prüfmodul Orakel III bieten wir Ihnen gerne an. Preise auf Anfrage.

### Speedmaster

Der GRW-Speedmaster ist ein für die Dentalindustrie entwickeltes berührungsloses Messgerät. Es dient zur Erfassung von Drehzahlen bei schnell laufenden, rotierenden Instrumenten.

Er ist aber auch für andere schnell rotierende Teile, wie Motoren, Hochfrequenzspindeln und ähnliches, verwendbar.



**Hinweis:** Das von GRW entwickelte Prüfmodul Speedmaster bieten wir Ihnen gerne an. Preise auf Anfrage.

Im Lieferumfang enthalten ist das Grundmessgerät, ein Steckernetzteil, der Drehzahlsensor, ein Permanentmagnet, ein Hartmetallprüfstift zum Einspannen in Dentalinstrumente sowie ein Messstativ zur Aufnahme des Drehzahlsensors.

#### Messprinzip

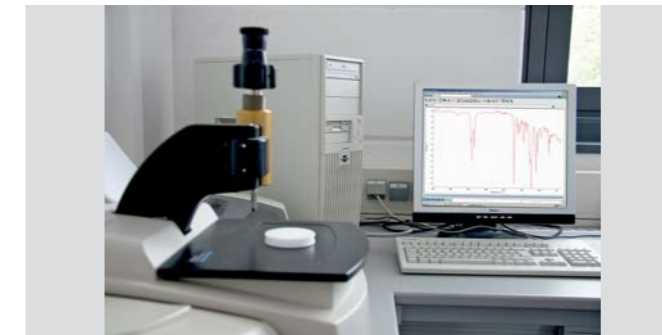
Ein Prüfstift oder eine Motorwelle wird mit Hilfe des beigefügten Permanentmagneten aufmagnetisiert. Der Sensor wird in einem Abstand von 1 mm bis 10 mm zur aufmagnetisierten Welle positioniert. Bei Rotation dieser Welle wird das schwache Magnetfeld durch den von GRW speziell entwickelten Sensor aufgenommen, verstärkt und die Drehzahl in  $\text{min}^{-1}$  angezeigt.

Die berührungslose Erfassung ist für Drehzahlen von 20.000 bis 600.000  $\text{min}^{-1}$  ausgelegt.

Besonders bewährt hat sich das Gerät in Entwicklung und Produktion sowie Reparatur von Dentalturbinen und Winkelhandstücken.

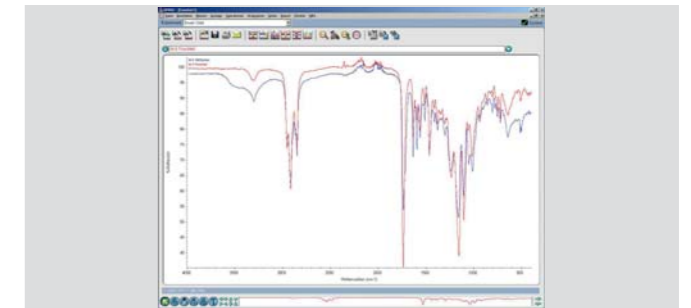
## GRW-Laborserviceleistungen

GRW sichert mit der Prüfung und Analyse von Materialien im hauseigenen Labor die Qualität und Weiterentwicklung der eigenen Produkte. Die Ingenieure und Chemiker des Unternehmens arbeiten kontinuierlich an der Weiterentwicklung der GRW-Kugellager, um deren



Die FTIR-Spektroskopie mit ATR-Technik analysiert zerstörungsfrei die qualitative Zusammensetzung organischer Stoffe.

Lebensdauer und Wirtschaftlichkeit weiter zu steigern. Kunden des Unternehmens nutzen die praxisorientierte Kompetenz des erfahrenen GRW-Laborteams für Analytik und Chemie sowie die moderne technische Ausstattung flexibel und kostenoptimiert für ihre Zwecke.



FTIR-Spektren machen den Unterschied deutlich: Ein Fett mit Wasser eintrag und einem veränderten Grundöl-Verdicker-Verhältnis im Vergleich zu Frischfett.

### GRW bietet Ihnen folgende Dienstleistungen an:

- Allgemeine Analytik**, z.B. Bestimmung von
- pH-Wert
  - Säurekonzentration
  - Öl- oder Konserviereranteil
  - Abdampfdruckstand
  - Nitritgehalt

#### Schmierstoffanalyse mit Schmutzbestimmung

- Lösen und Filtrieren
- Mikroskopieren
- FTIR-Analyse

#### Oberflächenbehandlung

- Vergolden
- Ultraschallreinigung
- Heiß- und Kaltbrühen
- Passivieren von hochlegierten Stählen

#### Medizinische Hygienebehandlungen

- Dampfdrucksterilisation
- Thermodesinfektion

#### Kondenswasser- und Salzsprühtest

#### Chemisches Entgraten

von naturfaserverstärkten Polymeren

GRW kann Ihnen – als Partner in einem Laborverbund – über das eigene Spektrum hinaus weitere Leistungen anbieten:

#### Untersuchungen per Rasterelektronenmikroskop (REM) und Energiedispersive Röntgenspektroskopie (EDX)

#### Röntgenfluoreszenzanalyse (RFA)

Detailanalyse mit Hilfe von

#### Differential Scanning Calorimetry (DSC)

#### Thermogravimetrie (TGA)

Wenn Sie Interesse an den Labordienstleistungen von GRW haben, setzen Sie sich mit uns in Verbindung.





# Handhabung der GRW-Hochpräzisionsminiaturkugellager

GRW-Kugellager werden mit höchster Sorgfalt hergestellt und verpackt, um Verschmutzung, Korrosion und sonstige äußere Einflüsse auf die Lager zu vermeiden. Bei der Montage der Kugellager sollten folgende Hinweise beachtet werden:

- Kugellager in Originalverpackungen sind in sauberen und trockenen Räumen bei möglichst konstanter Raumtemperatur zu lagern.
- Die Kugellager bestenfalls erst kurz vor dem Einbau mit Handschuhen, Fingerschützlingen oder gegebenenfalls Pinzette aus der Originalverpackung entnehmen.
- Es ist auf einen sauberen, aufgeräumten sowie hellen Montageplatz mit harter Unterlage zu achten.
- Ausschließlich gereinigte Umbauteile verwenden.
- Beim Kugellagereinbau darf die Montagekraft nicht auf den Kugelsatz wirken. Es muss geeignetes Montagewerkzeug verwendet werden. Ansonst kann es leicht zu Beschädigungen von Kugeln oder den Laufbahnen durch Kugeleindrücke kommen.
- Bei Klebeverbindungen ist darauf zu achten, dass kein überschüssiges Klebemittel in das Lagerinnere gelangt.
- Nachschmieren nur mit gleichem Schmiermittel hoher Reinheit. Auf Anfrage auch durch GRW möglich.

- Wir empfehlen, die Lager betriebsfertig geschmiert zu beziehen, da dieser Arbeitsschritt bei GRW im Reinraum kurz vor dem Verpacken erfolgt.
- Durch eine Auslesepaarung der Umbauteile kann ein gleichmäßiger Lagersitz garantiert werden.
- Bei fettgeschmierten Lagern empfehlen wir, diese vor Gebrauch einem Einlaufprozess mit geringer Drehzahl zu unterziehen, um eine optimale Schmierstoffverteilung zu erreichen.
- Ein Stromdurchgang durch die Kugellager ist zu vermeiden.

## Kugellageruntersuchungen

GRW bietet auf Grund langjähriger Erfahrungen die Möglichkeit, Kugellageruntersuchungen durchzuführen, um gegebenenfalls Ausfallursachen oder die noch zu erwartende Lebensdauer von Kugellagern einschätzen zu können. Für weitere Fragen hierzu stehen Ihnen unsere Vertriebsingenieure gerne zur Verfügung. Aussagekräftige Ergebnisse werden erzielt, wenn die Lager nach einer bestimmten Betriebszeit und nicht erst nach Ausfall demontiert und untersucht werden. Beim Ausbau sollten die Lagerringe markiert werden, um die Einbaulage rekonstruieren zu können.



Entnahme aus Verpackung



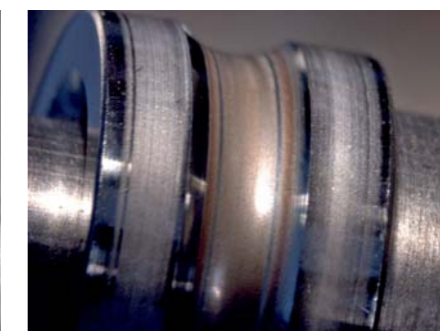
Montage auf Welle

## Schäden bei falscher Handhabung

Fehlerbild	Mögliche Fehlerursache											
	Verunreinigung	Montage	Montagewerkzeug	Kleber	Schmierstoff	Temperatur	Drehzahl	Last	Aufbewahrung	Umgebungsmedien	Passung/Anstellung	Konstruktion
Erhöhtes Laufgeräusch	x	x		x	x							x
Montageprobleme			x								x	x
Lager blockiert	x	x		x		x	x	x		x	x	
Korrosion	x								x	x	x	
Verfärbung						x				x		
Bruch								x			x	



Kugeleindruck in der Laufbahn



Kugellager im Trockenlauf



Fremdpartikeleindrücke in der Laufbahn



## Die Verpackung

Die Verpackung schützt die Kugellager sowohl gegen Verschmutzungen und Beschädigungen, die während des Transports und der Lagerung entstehen können als auch vor Korrosion und äußeren Einflüssen. Aufgrund dessen empfehlen wir, die Verpackung erst unmittelbar vor Gebrauch des Kugellagers zu

öffnen und das Kugellager umgehend zu verbauen. Das Etikett auf jeder Verpackungseinheit gibt die exakte Spezifikation mit dazugehöriger Artikelnummer, die interne Werksauftragsnummer und das Verpackungsdatum des Kugellagers eindeutig wieder.

**Folgende Verpackungseinheiten werden vorwiegend als Erstverpackung in unserem Hause verwendet:**

### Tablettenverpackung CP

In der Standardverpackung werden Kugellager in einem Streifen, abhängig vom Außendurchmesser des Kugellagers, in transparenter Kunststoffolie mit weißer Rückseite und in getrennt eingeschweißten Taschen verpackt.



### Vakuumverpackung LL

Mehrere Kugellager werden nebeneinanderliegend in einer neutralen und transparenten Kunststoffolie unter Vakuum eingeschweißt. Die Menge ergibt sich hierbei je nach Größe der Miniaturkugellager oder auf Kundenwunsch.



### Spindelkugellagerverpackung CP1P

Spindelkugellager werden üblicherweise in einer mit GRW gekennzeichneten, abgetrennten Tasche eingeschweißt (CP1) und separat in einer Faltschachtel (CP1P) verpackt, um Schäden durch äußere Einflüsse zu vermeiden.



### Sonderverpackungen

GRW bietet je nach Kundenwunsch und Anforderungsprofil des eingesetzten Kugellagers eine Vielzahl von Verpackungsmöglichkeiten aus unserem bisher bestehenden Verpackungsportfolio auf Anfrage an, z.B. Stäbchenverpackung oder Aluminiumbeutel.



## Die GRW-Qualität: International zertifiziert nach DIN EN ISO 9001

GRW ist ein international operierendes Industrieunternehmen, spezialisiert auf die Entwicklung und Produktion von Hochpräzisionsminiaturkugellager. Das Erreichen einer exzellenten Kundenzufriedenheit hat für uns höchste Priorität. Durch eine kontinuierliche Verbesserung unserer Produkte und Prozesse sichern wir unseren langfristigen Unternehmenserfolg.

Hierzu hat die Geschäftsführung ein Managementsystem installiert, das auch den zukünftigen Anforderungen des Marktes entspricht. Die auf Wachstum und Innovation aufgebaute Unternehmensstrategie stellt die Basis einer erfolgreichen Partnerschaft mit Kunden und Lieferanten dar.

Die Dokumentation unseres integrierten Managementsystems auf Basis der DIN EN ISO 9001:2008 gliedert sich in vier Ebenen:

1. Organisationshandbuch
2. Kennzahlen (KPI)
3. Prozessbeschreibungen mit Verantwortlichkeiten
4. Arbeitsanweisungen (Arbeits- und Prüfanweisungen) und Unterstützungsdokumente (z.B. Checklisten, Formulare)



Das Managementhandbuch für Kunden, Mitarbeiter und Lieferanten gehört zur ersten Ebene der Dokumentation. Es enthält unsere Unternehmensgrundsätze und unsere Unternehmenspolitik. Die zweite bis vierte Ebene der Dokumentation beinhalten zum einen die Prozessdarstellung mit den Verantwortlichen, den Schnittstellen und den Wechselwirkungen und zum anderen sämtliche Kennzahlen und Dokumente, mit deren Hilfe die Qualität der Produkte und Prozesse sowie die ständige Verbesserung gesteuert werden.





## Einblick in die GRW-Fertigung

Bevor die Hochpräzisionskugellager von GRW in den verschiedensten Branchen zum Einsatz kommen und in den Anwendungen eingesetzt werden können, haben sie komplexe Produktionsschritte in der GRW-Fertigung durchlaufen.

Dieser Weg beginnt in der Dreherei, in der auf unseren Hochpräzisions-Drehmaschinen aus den bei GRW im Einsatz befindlichen Wälzlagerstählen die Kugellagerringe gefertigt werden.



Die Dreherei



Customized  
since 1942.



Der Messraum



Die Schleiferei

Nach dem Härten in der GRW-eigenen Härterei werden bei den Kugellagerringen die Außenabmessungen sowie die Laufbahngeometrie auf Präzisionsschleifmaschinen  $\mu\text{m}$  genau bearbeitet und im Messraum zwischenkontrolliert.



Die Honerei

Beim letzten Schritt vor der Montage, dem Finishen, durchlaufen die Kugellagerringe einen Arbeitsprozess auf von GRW mitentwickelten Maschinen, bei dem eine Oberflächenveredelung der Laufbahnen stattfindet.

In der Montage werden aus den einzelnen Komponenten manuell oder vollautomatisiert die Kugellager montiert, geschmiert und verpackt.

# Stichwortverzeichnis

Abdeckungen 5  
 Anlageflächen 10  
 Anlaufreibmoment 25  
 Äquivalente Belastung, Radiallast 14  
 Ausgleichscheiben AS 84  
 Außendurchmesser 19  
 Axiale Federung 17  
 Axialluft 18  
 Axialschlag 10  
 Axialschwingungsprüfung GPA 24  
 Behandlungshinweise für Kugellager 58, 90–91  
 Beschichtete Kugellager 9, 78  
 Beschichtung 9, 78  
 Betriebsdrehzahl 16  
 Bezeichnungssystem Radialkugellager Umschlag  
 Bezeichnungssystem Spindelkugellager 62–63  
 Bezugsdrehzahl 16  
 Bohrungsdurchmesser 19  
 Bohrungssprengringe 86–87  
 Code-Sortierung 19  
 Deckscheiben 5, 58  
 Dichtscheiben 5, 72  
 Drehzahlgrenzen 16, 83  
 Dünnringlager 74  
 Duplexkugellager 59–61  
 Dynamisch äquivalente Radiallast 14  
 Dynamische radiale Tragzahl 14  
 Einbauarten von Duplexkugellagern 60  
 Elastizitäten von Rillenkugellagern 17  
 EXTREME Sonderprogramm 79–83  
 Federung, axiale, radiale 17  
 Fette 8–9, 83  
 Flanschkugellager, Einbau 11  
 Flanschkugellager, Typen 11  
 Formgenauigkeit 26–29  
 Funktionsprüfungen 24–25  
 Gepaarte Kugellager 11, 18, 59, 60  
 Geräuschprüfung GPR 24  
 Handhabung von Kugellagern 58, 91–92  
 Hybridkugellager 4, 75  
 Käfige für Miniaturkugellager 6–7, 83  
 Keramikugellager 75  
 Kippwinkel 18  
 Kontaktwinkel 18  
 Kugellager, Begriffe 62, Umschlag  
 Kugellager, Kurzzeichen 62–63, Umschlag  
 Kugellager, Typen 62–63, Umschlag  
 Kugellager, Untersuchungen 90–91  
 Laborserviceleistungen 89  
 Lagereinheiten 73  
 Laufgenauigkeit 12, 26–29  
 Laufreibmoment 25  
 Lebensdauer 6–7, 14, 15  
 Maßgenauigkeit 26–29  
 Massivkäfig 6, 7  
 Materialien für Ringe und Kugeln 4  
 O-Anordnung 60, 61  
 Öle 8, 83  
 Orakel III 88  
 Paaren der Kugellager 59–60  
 Passungen, Passungsempfehlungen 12  
 Profillaufrollen 72  
 Qualität 83, 93  
 Radiale Federung 17  
 Radialluft 18, 20  
 Radialluftklassifizierung 23  
 Radialluftverminderung 20  
 Radial-Rillenkugellager – inch 52–57  
 Radial-Rillenkugellager – metrisch 30–51  
 Radialschlag 26–29  
 Reibmoment 24, 25, 83  
 Reibungsprüfung 24  
 Schmiegun 14, 18, 82  
 Schmierstoffe 8, 80, 83  
 Schnappkäfig 6  
 Schrägkugellager 58  
 Schwingungsprüfung 24  
 Sonderausführungen 75–83  
 Sonderbehandlung 8, 9  
 Sonderlager 76–77  
 Sortieren von Bohrungs- und Außendurchmesser 19  
 Speedmaster 88  
 Spezielle Einbauvarianten 11  
 Spindelkugellager 58, 62–71  
 Statisch äquivalente radiale Belastung 14  
 Statische radiale Tragzahl 14  
 Tandem-Anordnung 60, 61  
 Tandem-Paarung 60, 61  
 Toleranzen für Kugellager 19, 26–29  
 Toleranzen für Welle und Gehäuse 13  
 Tragfähigkeiten/Tragzahlen 14, 83  
 Universal-Anordnung 60  
 Verformung, axial, radial 17  
 Verpackung 92  
 Vollkeramikugellager 75  
 Vollkugelige Kugellager 7  
 Vorwort 3  
 Wellensprengringe WSR 86–87  
 Wellfederscheiben WF 84–85  
 Werkstoffe 4, 6–7, 83  
 X-Anordnung 60, 61  
 Zertifizierung 93  
 Zubehör 84–87

## Impressum:

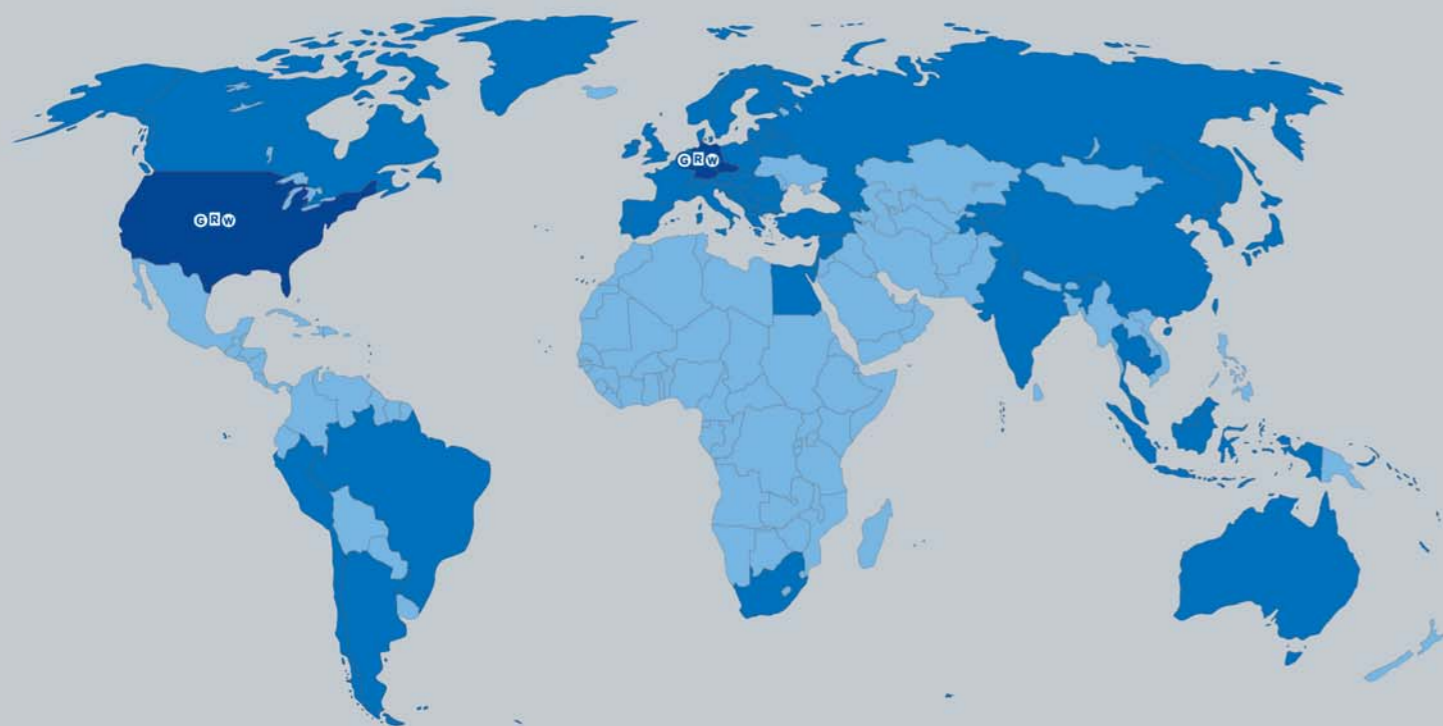
GRW  
 Gebr. Reinfurt GmbH & Co. KG  
 Niederhoferstraße 105  
 D-97222 Rimpar  
 Postfach 142  
 D-97219 Rimpar

Telefon: +49 (0) 93 65/819-0  
 Telefax: +49 (0) 93 65/819-100  
 E-Mail: info@grw.de  
 Web: www.grw.de

Kommanditgesellschaft mit Sitz in Würzburg  
 Registergericht: Würzburg HRA 467  
 Persönlich haftende Gesellschafterin:  
 Verwaltungsgesellschaft Reinfurt mbH mit Sitz in  
 Würzburg  
 Registergericht: Würzburg HRB 196  
 Umsatzsteuerident-Nr.: DE 811118985  
 Geschäftsführer: Michael Ludwig, Harald Kroeger  
 Unsere aktuellen AGB's finden Sie unter:  
 www.grw.de  
 Technische Änderungen und Irrtümer vorbehalten.  
 Alle Rechte vorbehalten.

Stand: 08/13





Hauptsitz & Produktion, Rimpar



Produktionsstandort, Tschechien



Vertriebsniederlassung, USA

**GEBR. REINFURT GMBH & CO. KG  
HOCHPRÄZISIONSKUGELLAGER**

Niederhoferstraße 105  
97222 Rimpar  
Deutschland  
Telefon: +49 (0) 93 65/819-0  
Telefax: +49 (0) 93 65/819-100  
E-Mail: [info@grw.de](mailto:info@grw.de)  
Web: [www.grw.de](http://www.grw.de)

**GRW  
HIGH PRECISION BALL BEARINGS**

12660 South Fort Street, Suite 201  
Draper, Utah 84020  
USA  
phone: +1 (801) 495 3216  
fax: +1 (801) 495 3289  
e-mail: [ron.arbon@grw.de](mailto:ron.arbon@grw.de)  
web: [www.grwbearings.com](http://www.grwbearings.com)